



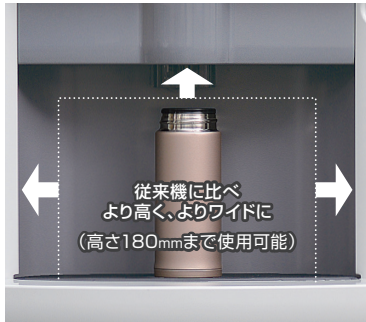
# 丸みを帯びたシンプルなデザインと、1つに集約された抽出口で オフィスをはじめ公共施設など幅広いロケーションに対応します

## 地球環境に優しい「HFO-1234yf冷媒」を搭載

GWP(地球温暖化係数)の低い冷媒を搭載。フロン排出抑制法で定められた管理者による簡易点検(四半期に一度)が不要です。

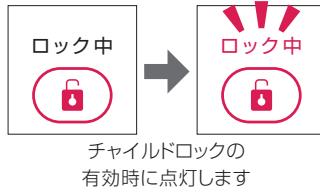
## ワイド取出口で便利に取り出せます

- カウンタはテーブルがわりに使えます。
- マイボトルや比較的大きなカップ麺にも対応可能です。



## 安全機能

- チャイルドロック  
誤操作やいたずらによる事故を防止する安全機能です。
- 低温リンスモード  
通常約80℃で吐出するリンス液を、約50℃に設定する安全モードです。



## 仕様

名称	粉末ホット&コールド自動給茶機			
給茶機型式	BHK480RT	BHK480RS	BHK480RSB	BHK480RC
置台型式	—	BHK-S8	BHK-SB8	BHK-C8
タイプ	卓上型	床置型	床置型	床置カセット給水型
外形寸法 W×D×H(mm)	450×500×845		450×500×1500	
質量	44kg	60kg	62kg	65kg
電源	AC100V、50/60Hz、15A			
消費電力	給茶機部1013W 冷却部173W/200W カセット給水機部71W/80W			
飲料種類	粉末COLD飲料4 粉末HOT飲料4 冷水1 お湯1 (10×メニュー)			
給水方法	水道直結方式		カセット給水方式	
排水方法	外部排水方式		排水容器貯水方式(13L)	
キャニスタ数/容量	4個/1000mL(約300g)×4個			
温水タンク容量	7.0L			
ヒータ容量	1000W(加熱ヒータ1個)			
冷却装置容量	92W(冷媒:HFO-1234yf 95g)			
連続排出	COLD:177杯以上(給水温度30℃、3杯/分、80mL/杯、抽出温度10℃以下) HOT:430杯以上(給水温度15℃、3杯/分、80mL/杯、抽出温度70℃以下)			
瞬間冷却部/タンク容量	4.5L(冷却用)			
タンク容量	—	—	—	15L×2
ELB	標準装備			
販売価格(税別)	¥728,000	¥768,000	¥795,000	¥868,000

\*本カタログに記載の価格は全て税抜きです。記載の価格は、設置費用、搬入費用等は含まれておりません。  
商品の色調は印刷物のため実物とは異なる場合があります。

## 省エネ

- ecoモード  
リモコンのecoスイッチを押すだけのワンタッチ操作で、ヒータと冷却の省エネ制御を行います。
- 学習省エネ機能  
販売状況を学習・予測して省エネ運転と通常運転を自動で切替えます。



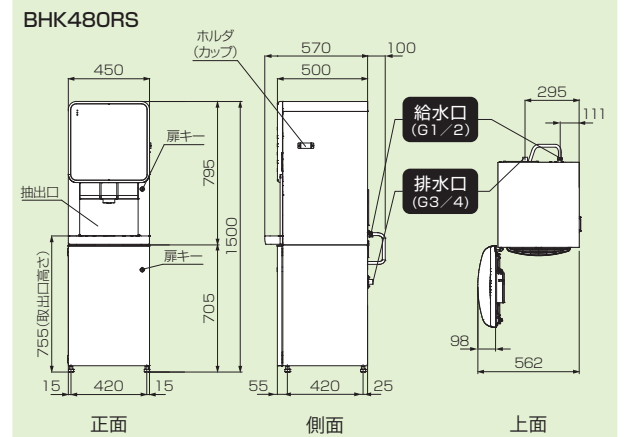
## その他の機能

- お好みの温度に簡単調整  
「濃いめ」「熱め」ボタンを搭載しています。
- 飲み頃温度設定
- 定期点検お知らせ機能

## BHK480C



## 外形寸法図(単位:mm)



▲安全に関するご注意 \*ご使用前に、「取扱説明書」や「仕様書」などをよくお読みいただき、当社またはお買上の販売店にご相談のうえ、正しくご使用ください。  
\*取扱いは当該分野の専門の技術者を有する人が行ってください。

## 富士電機株式会社

☎(03)5435-7111  
〒141-0032 東京都品川区大崎1-11-2  
(ゲートシティ大崎イーストタワー)

ホームページURL [www.fujielectric.co.jp](http://www.fujielectric.co.jp)

掲載している社名、製品名およびサービス名は、各社の商標または登録商標です。  
本資料の内容は、製品改良などのために変更することがありますのでご了承ください。



この製品を生産している三重工場は、品質マネジメントシステムISO9001及び環境マネジメントシステムISO14001の認証取得工場です。