



●本資料を無断で複製転載することを禁じます。

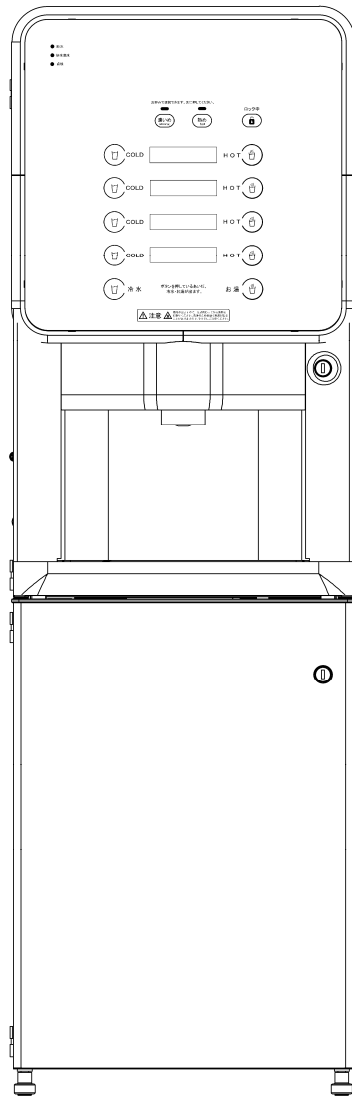
技術マニュアル 本体編

富士電機 粉末自動給茶機

形名

BHK480RT	BHK380RT	BHK280RT
BHK480RS	BHK380RS	BHK280RS
BHK480RSB	BHK380RSB	BHK280RSB
BHK480RC	BHK380RC	BHK280RC

このたびは弊社製品をお買いあげいただきありがとうございました。
お求めの弊社製品を正しく使っていただくために、ご使用前に本書をよくお読みください。
なお、お読みになったあとは、必ず保存してください。
弊社製品の正しい製品知識と取扱により、末永くご愛用いただけますようお願い申し上げます。



BHK480RS(B)・BHK480RC

も く じ

1. 安全上のご注意	1-01	6. リモコン(つづき)	
2. 製品の仕様		◆ [飲料設定] キーの使い方	6-36
◆ 仕様表	2-01	◆ [点検] キーの使い方	6-37
◆ 外形寸法図	2-05	7. 主要部品	
◆ 内部構造図	2-07	◆ 抽出装置	7-01
◆ 操作部の仕様	2-11	◆ 冷却装置	7-04
◆ 原理図	2-14	◆ アイスバンク検知回路	7-05
3. 据付け		◆ 加熱装置	7-06
◆ 設置・立上げの作業手順	3-01	8. タイムチャート	
◆ 据付け場所	3-02	◆ ホット飲料	8-01
◆ 製品の据付け作業	3-03	◆ コールド飲料	8-02
4. 販売準備		◆ 湯	8-03
◆ 製品の立上げ作業	4-01	◆ 冷水	8-04
◆ 流量調整	4-06	◆ リンス	8-05
◆ オプション	4-08	9. 故障診断	
5. 定期的清掃と点検		◆ リモコン操作による故障診断	9-01
◆ 清掃周期と清掃箇所	5-01	◆ 故障診断フローチャート	9-08
◆ 基本的な洗浄殺菌の手順	5-01	10. 電気部品の定格	
◆ 毎日のお手入れ	5-02	◆ 抽出装置	10-01
◆ 毎週のお手入れ	5-03	◆ 冷却装置	10-03
◆ 1か月毎のお手入れ	5-05	◆ 加熱装置	10-04
◆ 6か月毎のお手入れ	5-08	◆ リレー	10-05
◆ 販売を長期間停止する場合	5-09	11. 電気回路図	
6. リモコン		◆ 全体構成図	11-01
◆ リモコンの外観	6-01	◆ リレー配置図	11-02
◆ 設定ロック機能について	6-01	◆ USBメモリの使い方	11-03
◆ リモコンの表示	6-02	◆ マスタボックス交換時の設定	11-05
◆ キーの基本操作	6-03	◆ コネクタピン番号配列一覧表	11-07
◆ リモコンの操作項目	6-05	◆ 端子早見表	11-09
◆ 設定項目と標準データ	6-16	◆ シーケンス	11-16
◆ 食衛機能と省エネ機能を 設定する際の注意点	6-21	◆ 配線系統図	11-19
◆ 簡易設定のしかた	6-22	◆ 結線図	11-22
◆ [タイマー] キーの使い方	6-24	12. 配管系統図	12-01
◆ [機能] キーの使い方	6-31		

〈本書中の記号について〉

この技術マニュアルの単位につきましてはSI単位[参考値]で表示しておりますので、製品の銘板等と多少異なる場合があります。

表示例：水道水圧0.075MPa{0.75kgf/cm²}

【製造年月】

本機右側面下部に、機番の上3桁で製造年月を表示してあります。

上1桁目で製造した西暦年の下1桁を表し、上2, 3桁目で製造年月を表します。

2019年3月製造は 903…となります。

1. 安全上のご注意

安全に関する重要な内容です。お読みいただき必ずお守りください。

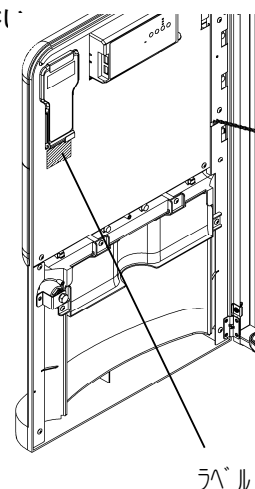
「⚠ 警告」は、取扱いを誤った場合に、人が死亡または重傷を負う可能性が想定される内容です。

「⚠ 注意」は、取扱いを誤った場合に、人が障害を負う危険が想定される場合および、物的損害のみが発生が想定される内容です。

⚠ 警告

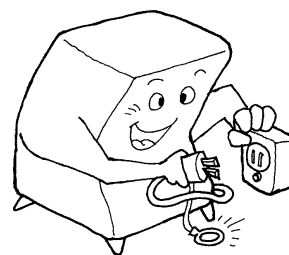
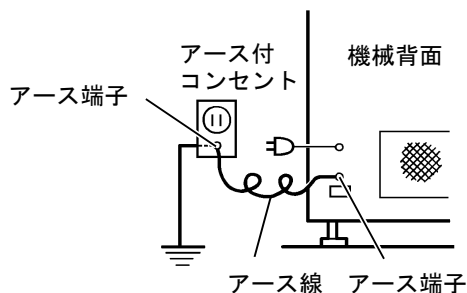


- 開梱、据付け、移動は、専門の据付け技術者またはお買上げ先に依頼してください。不完全な据付けは転倒事故、感電、火災、火傷などの恐れがあります。
- 製品重量に充分たえられる丈夫で水平な床やテーブルに据付けてください。不完全な据付けは転倒や落下によるけがの恐れがあります。
- 修理は専門の修理技術者またはお買上げ先に依頼してください。修理部品は純正部品をご使用ください。修理に不備があると感電、火災、けがの恐れがあります。
- 周辺で、都市ガスなどのガス漏れが発生した場合は製品や電源プラグには触れずに窓を開けて換気を行ってください。爆発、火災、火傷の恐れがあります。
- ご使用期間中は、本書のメンテナンスガイドラインに沿って点検や部品交換をしてください。この点検や部品交換を実施しない場合、経年劣化による発火・けが等の事故につながる恐れがあります。製造年月につきましては扉裏側左下にあるラベルにてご確認ください。



- 安全のため、アースを必ず接続して下さい。アースが不完全な場合は、感電の恐れがあります。
- アースは、ガス管や水道管、電話回線のアース、避雷針などに接続しないでください。感電や火災の恐れがあります。

- この製品は水を扱う機械であり、未然に事故を防止するために漏電しゃ断器を設けています。漏電しゃ断器は漏電した事を察知すると直ちに電気を止めるために安全です。
- アースを取付けないと、漏電しゃ断器が正しく動きません。必ず取付けてください。
- アース工事はお買上げの販売店または電気工事店にご依頼ください。



安全上のご注意


警告


- 上に乗ったり、揺すったり、傾けたりしないでください。
転倒事故の恐れがあります。
- 子供達の遊び場に放置しないでください。
転倒事故によるけがの恐れがあります。
- 水害等で水に浸かった電気部品は、そのまま使用しないでください。
水分、泥、ごみ等を完全に除去して絶縁が回復していることを確認してから修理専門技術者が組立ててください。
感電や火災の恐れがあります。



- 無断で本機を改造しないでください。
事故発生の恐れがあります。



- 異臭・発煙・発火などの異常時は、直ちに電源プラグを抜き、専門の修理技術者またはお買上げ先に連絡してください。
異常のまま運転を続けると感電、火災の恐れがあります。



- 濡れた手で電源プラグや内部のスイッチを操作しないでください。
感電の恐れがあります。
- 重いものを乗せたり、加工したり、引っばったりしないでください。
破損して、感電や火災の恐れがあります。



- シンナーなどの可燃物や可燃性ガスを本機近くで使用しないでください。
爆発や火災の恐れがあります。
- 内部にラッカー、ペイント、シンナー、可燃性スプレーなどの可燃物を入れないでください。
爆発や火災の恐れがあります。



(R1234yf用冷却ユニット搭載機)

- 修理および廃棄時には、火気を使用しないでください。
(可燃性冷媒使用: R1234yf)
- 配管を傷つけたり、破損させたりしないでください。
- この製品を廃棄する場合には、換気装置などのある風通しの良い場所で冷媒を放出してください。
火災の恐れがあります。

安全上のご注意

⚠ 注意



- つぎのような場所に据付けるときは、お買上げ先にご相談ください。
 - ・潮風や腐食性ガスにさらされる場所
 - ・揺れや振動の多い場所
- つぎのような場所に設置するときには、法律に適合しなければなりません。適合場所が不明なときには、所轄の官庁にご相談ください。
 - ・防災の妨げとなる場所
 - ・消防用設備の周辺
 - ・可燃物や可燃性ガスを扱う場所(ガソリンスタンド等)
 - ・避難用の道路及び施設
- 警告表示類は常に正しく読めるように清掃や貼り替えをしてください。見にくくなると事故発生の原因になります。
- 6か月に1度及び震度5以上の地震が発生したときは据付け面ののがたつきや固定金具のゆるみなどを点検してください。異常がある場合は専門の据付け技術者または、お買上げ先へ修理を依頼してください。不完全な据付け状態のまま使用すると転倒事故の原因になります。
- 清掃するときは、電源を切ってください。電源を切らずに作業すると感電、火傷、けがの原因になります。
- 排水スイッチのフロートの上昇をさまたげないようにセットしてください。水もれ事故の原因になります。
- 作業が終了したら、排水バルブは「通常」側に戻してください。水もれ事故の原因になります。
- 清掃などで取りはずした配管部品(飲料ホースなど)は、元の状態に戻してください。ホースは15mm以上差し込んでください。水もれ事故の原因になります。
- カセットタンクの水は毎日入れ替えてください。水が腐敗し、事故の原因になります。
- 湯弁及び温水タンク給水ラインの部品の交換時は電源を切り、温水タンクの湯を抜いてから行ってください。湯を抜いた後も温水タンクや止めリングが冷えていることを確認してください。止めリングは確実に差し込んでください。火傷や水もれの原因になります。
- 子供だけで使用したり、幼児の手が届く所で使用しないでください。火傷の原因になります。
- 本機を廃棄するときは、専門の業者またはお買上げ先へ依頼してください。放置による環境汚染や事故発生の原因になります。
- 2日以上冷水をご使用にならないときは、オートリンス設定等で冷水を出して新しい水に交換してください。不適正な日常衛生管理は事故の発生の原因になります。

安全上のご注意

⚠ 注意



- 国内で使用する目的で設計されています。
国外で使用すると、電源電圧が異なり、発火、発煙、焼損の原因になります。
- 次のような場所の機外配管は保護をしてください。
 - ・50°C以上の高温部や湯のかかる場所
 - ・踏みつける恐れのある場所
 - ・ねずみ等にかじられる場所
 配管の破れ等により、液もれの原因になります。
- 電気部品は水や湯をかけたり、洗ったりしないでください。
感電の恐れがあります。



- 電源容量は必ず機器の定格に合わせてください。
許容電圧・電流の小さい電源を使用すると、火災の原因になります。
- 電源コンセントは他の製品と共用しないでください。
延長コードの使用やたこ足配線は、火災の原因になります。
- 電源コードは束ねて使用しないでください。
発熱して火災や感電の原因になります。
- 電源プラグは1年に1度定期的に点検し、ほこりを拭き取り、根元まで確実に差し込んでください。
ほこりが付着したり、接続が不完全な場合は感電や火災の原因になります。



- 電源コードの被覆が溶けることがありますので熱器具を近づけないでください。
火災、感電の原因になります。
- 漏電しゃ断器は月に1回以上テストボタンを押して電源が切れることを確認してください。
切れない場合は専門の修理技術者またはお買上げ先へ修理を依頼してください。
使用を続けると感電の原因になります。
- 漏電しゃ断器がたびたび動作したときは、専門の修理技術者またはお買上げ先へ修理を依頼してください。
使用を続けると感電や火災の原因になります。



- 内部の動作部に触れないでください。
けがの原因になります。



- 温水タンク、加熱装置およびその接触部分にさわらないでください。
高温のため火傷の原因になります。
- 熱湯が出ますのでそそぎ終わるまで手を入れないでください。
火傷の原因になります。
- テスト販売時、またはリンススイッチを押したとき、給茶ステージに手を入れないでください。
熱湯が出て火傷の原因になります。
- 排水コック(温水)は排水直後は熱くなりますのでご注意ください。
火傷の原因になります。

2. 製品の仕様

仕様表

BHK480RT, BHK480RS, BHK480RSB, BHK480RC

種類		粉末自動給茶機			
形名		BHK480RT	BHK480RS	BHK480RSB	BHK480RC
外形寸法 (mm)		幅450×奥行500×高さ845			
レベリング脚調整範囲		51~60mm			
製品質量 (kg)		44	60	62	65
定格	電源	単相 100V 50/60Hz 15A			
	消費電力	給茶機部	1013W		
		冷水機部	173W/200W		
		加外給水部	———		
給排水	給水	水道直結方式			カセット給水方式 (15L×2)
		水送水圧 : 0.075~0.6MPa {0.75~6kgf/cm ² } 水送給水量 : 最低 1.9L/分			水送水圧 : 0.2MPa {2kgf/cm ² } 水送給水量 : 1.9~2.1L/分
	流量センサ	有			
	排水	標準	外部排水方式		排水バケツ貯水方式 (13L)
		オプション	———	———	———
	水フィルター	取付可能 (本体背面)	オプション (殺菌水フィルター)		標準 (殺菌水フィルター)
給茶機構	選択ボタン	選択ボタン数 : 10			
	ファンクションボタン	3 (熱めボタン, 濃いめボタン, ロック解除ボタン)			
	原料搬出方式	スクリュウ搬出式			
	原料収容量	粉末原料 : 1.0L (約300g) × 4キャニスタ			
給湯口寸法 (mm)	幅320mm × 奥行130mm × 高さ180mm				
冷却装置	圧縮機	呼称出力92W 全密閉式圧縮機			
	冷媒	HFO1234yf 封入量 : 95g			
	水槽容量	有効容量 : 4.5L			
加熱装置	温水タンク容量	有効容量 : 7.0L			
	ヒータ	1000W			
	湯温度	標準設定96℃ (10~96℃設定可能)			
	温度過昇防止装置	沸とう防止サーモスタット, 過昇防止サーモスタット			
制御装置	制御方式	リモコン制御			
	簡易設定機能	液量設定, 原料増減量設定			
	表示機能	液晶表示器付き, 各種売切, 故障表示			
	リンス機能	オートリンス, 手動リンス機能付き			
	電子カウンタ	累計販売杯数, 期間販売杯数			
	タイマ機能	週間予約設定 : 1日1回曜日毎, 毎日設定可能 オートリンス : 1日2回曜日毎, 毎日設定可能			
アラーム機能	<ul style="list-style-type: none"> ・排気ファンフィルタアラーム ・水フィルタアラーム ・冷却ユニットフィルタアラーム ・水槽水アラーム ・3年メンテナンスアラーム ・5年メンテナンスアラーム ・10年メンテナンスアラーム 				

仕様表

BHK380RT, BHK380RS, BHK380RSB, BHK380RC

種 類		粉末自動給茶機			
形 名		BHK380RT	BHK380RS	BHK380RSB	BHK380RC
外形寸法 (mm)		幅450×奥行500×高さ845		幅450×奥行500×高さ1500	
レベリング脚調整範囲		51~60mm		35~45mm	
製品質量 (kg)		43	59	61	64
定 格	電 源	単相 100V 50/60Hz 15A			
	消費電力	給茶機部	1013W		
		冷水機部	173W/200W		
	加外給水部	—————			76W/88W
給 排 水	給 水	水道直結方式			カセット給水方式 (15L×2)
		水送水圧 : 0.075~0.6MPa {0.75~6kgf/cm ² } 水送給水量 : 最低 1.9L/分			水送水圧 : 0.2MPa {2kgf/cm ² } 水送給水量 : 1.9~2.1L/分
	流量センサ	有			
	排 水	標 準	外部排水方式		排水バケツ貯水方式(13L)
		オプション	—————	—————	—————
		水フィルター	取付可能 (本体背面)	オプション (殺菌水フィルター)	
給茶機構	選 択 ボ タ ン	選択ボタン数 : 8			
	原料 搬出 方式	スクリュ-搬出式			
	原料 収 容 量	粉末原料 : 1.0L (約300g) × 3キャニスタ			
	給湯口寸法(mm)	幅320mm × 奥行130mm × 高さ180mm			
冷 却 装 置	圧 縮 機	呼称出力92W 全密閉式圧縮機			
	冷 媒	HFO1234yf 封入量 : 95g			
	水 槽 容 量	有効容量 : 4.5L			
加 熱 装 置	温水タンク容量	有効容量 : 7.0L			
	ヒ ー タ	1000W			
	湯 温 度	標準設定96℃ (10~96℃設定可能)			
	温度過昇防止装置	沸とう防止サーモスタット, 過昇防止サーモスタット			
制 御 装 置	制御方式	リモコン制御			
	簡易設定機能	液量設定, 原料増減量設定			
	表示機能	液晶表示器付き, 各種売切, 故障表示			
	リンス機能	オートリンス, 手動リンス機能付き			
	電子カウンタ	累計販売杯数, 期間販売杯数			
	タイマ機能	週間予約設定 : 1日1回曜日毎, 毎日設定可能 オートリンス : 1日2回曜日毎, 毎日設定可能			
	アラーム機能	<ul style="list-style-type: none"> ・排気ファンフィルタアラーム ・水フィルタアラーム ・冷却ユニットフィルタアラーム ・水槽水アラーム ・3年メンテナンスアラーム ・5年メンテナンスアラーム ・10年メンテナンスアラーム 			

仕様表

BHK280RT, BHK280RS, BHK280RSB, BHK280RC

種 類		粉末自動給茶機			
形 名		BHK280RT	BHK280RS	BHK280RSB	BHK280RC
外形寸法 (mm)		幅450×奥行500×高さ845		幅450×奥行500×高さ1500	
レベリング脚調整範囲		51~60mm		35~45mm	
製品質量 (kg)		42	58	60	63
定 格	電 源	単相 100V 50/60Hz 15A			
	消費電力	給茶機部	1013W		
		冷水機部	173W/200W		
	加外給水部	—————			76W/88W
給 排 水	給 水	水道直結方式			カセット給水方式 (15L×2)
		水送水圧 : 0.075~0.6MPa {0.75~6kgf/cm ² } 水送給水量 : 最低 1.9L/分			水送水圧 : 0.2MPa {2kgf/cm ² } 水送給水量 : 1.9~2.1L/分
	流量センサ	有			
	排 水	標 準	外部排水方式		排水バケツ貯水方式(13L)
		オプション	—————	—————	—————
	水フィルター	取付可能 (本体背面)	オプション (殺菌水フィルター)		標準 (殺菌水フィルター)
給茶機構	選 択 ボ タ ン	選択ボタン数 : 6			
	原料 搬出 方式	スクリュ-搬出式			
	原料 収 容 量	粉末原料 : 1.0L (約300g) × 2キャニスタ			
	給湯口寸法(mm)	幅320mm × 奥行130mm × 高さ180mm			
冷 却 装 置	圧 縮 機	呼称出力92W 全密閉式圧縮機			
	冷 媒	HFO1234yf 封入量 : 95g			
	水 槽 容 量	有効容量 : 4.5L			
加 熱 装 置	温水タンク容量	有効容量 : 7.0L			
	ヒ ー タ	1000W			
	湯 温 度	標準設定96℃ (10~96℃設定可能)			
	温度過昇防止装置	沸とう防止サーモスタット, 過昇防止サーモスタット			
制 御 装 置	制御方式	リモコン制御			
	簡易設定機能	液量設定, 原料増減量設定			
	表示機能	液晶表示器付き, 各種売切, 故障表示			
	リンス機能	オートリンス, 手動リンス機能付き			
	電子カウンタ	累計販売杯数, 期間販売杯数			
	タイマ機能	週間予約設定 : 1日1回曜日毎, 毎日設定可能 オートリンス : 1日2回曜日毎, 毎日設定可能			
	アラーム機能	<ul style="list-style-type: none"> ・排気ファンフィルタアラーム ・水フィルタアラーム ・冷却ユニットフィルタアラーム ・水槽水アラーム ・3年メンテナンスアラーム ・5年メンテナンスアラーム ・10年メンテナンスアラーム 			

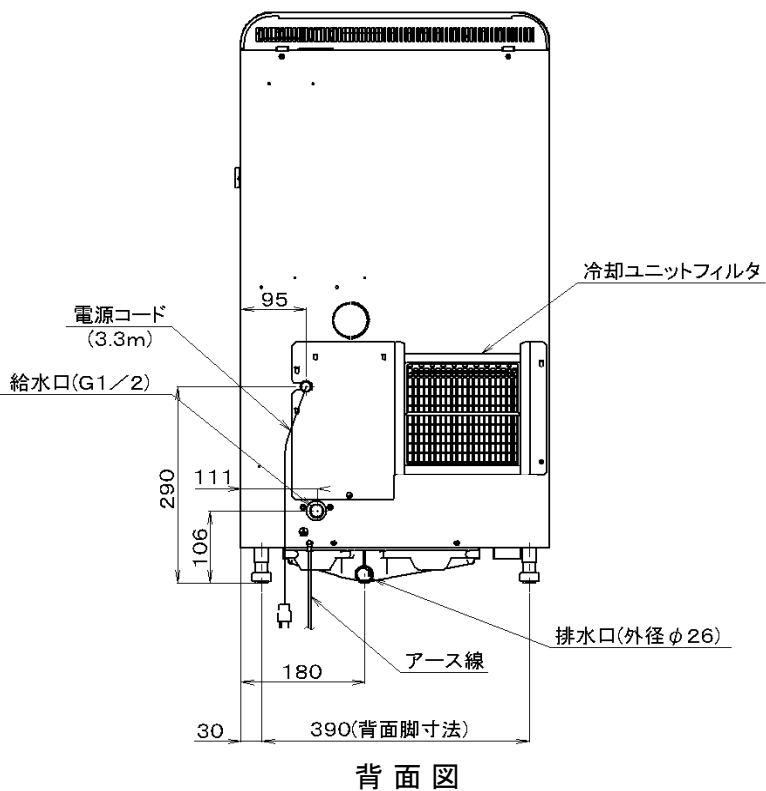
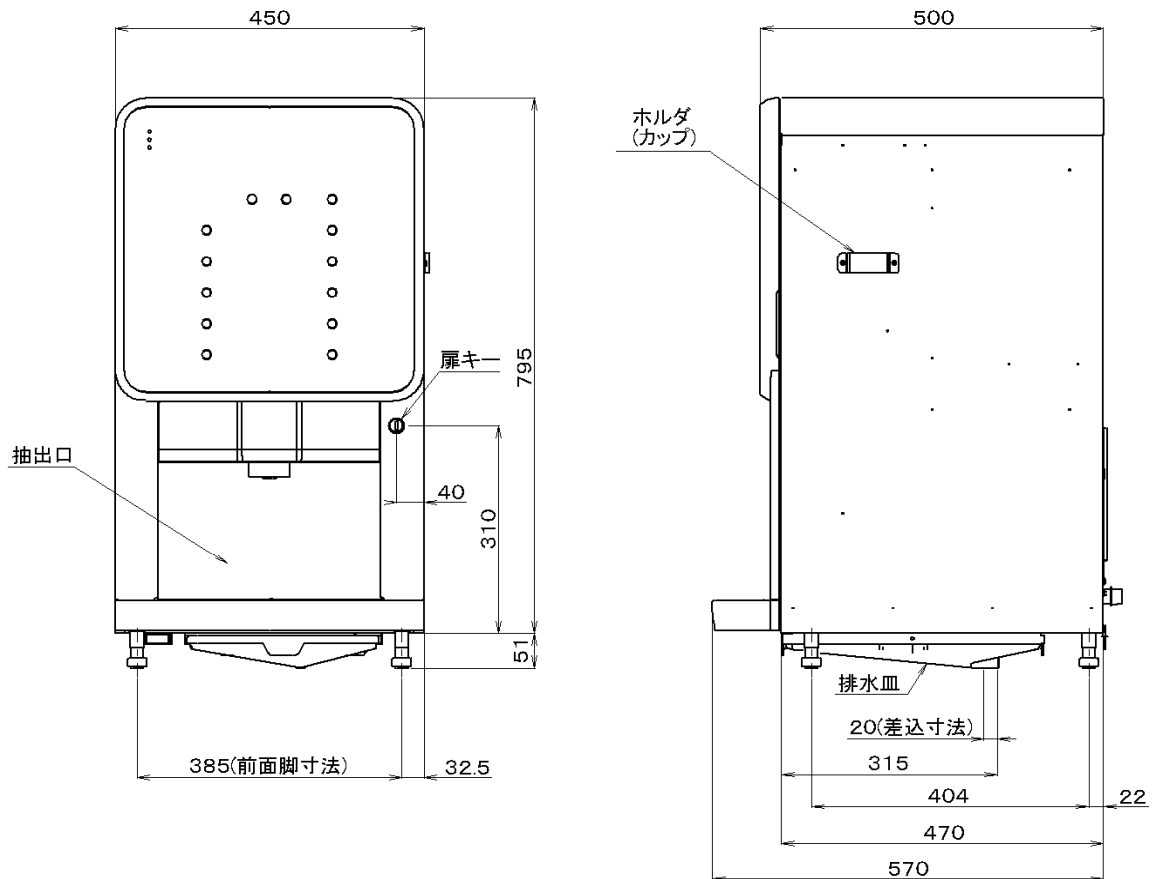
仕様表

抽出時間	ホット飲料	約 8 秒 / 8 0 mL (粉末)
	コールド飲料	約 1 0 秒 / 8 0 mL (粉末) (カセット給水時)
主要オプション部品	・ コインメック機構 (カップホルダ付)	(CHA-CMPA)
	・ 漏水検知装置 1 (金属, 手順書)	5FE0C11001300
	・ 漏水検知装置 2 (受皿, モ-バルブ, セガ, しゃ断器)	————
	・ カップテーブル (カセット, 置台用)	5FE0H57000700
	・ 排水バケツキット (置台用)	YDM42X4A804 C01
	・ 水フィルタキット (置台用)	5FE0W20002400
	・ アッパーキャビネット (5oz : 2 4 0 個)	(CHA-UPA-W2)
	・ 耐震金属キット (背面側板金)	YDM42X4A779 C01
	・ 耐震金属キット (背面側鎖)	YDM42X4A780 C01
	・ オリフィス	5FE0W57003700
	・ 排水ホース (卓上時必要)	YDM42X4A818 C01
	・ 外部排水キット (カセット用)	5FE0C14000400
	・ 冷水配管洗浄用キット	5FE0C11005500
	・ カップディスペンサ	(CP480A)
	・ 粉碎茶用キャニスタ	YDM42Z4B944 C01
※ 粉碎茶用キャニスタは BHK 3 8 0, 2 8 0 シリーズのみ対応		

本仕様は、改良のため予告なく変更することがありますが、ご了承ください。

外形寸法図

BHK480RT, BHK380RT, BHK280RT: 卓上形



背面図

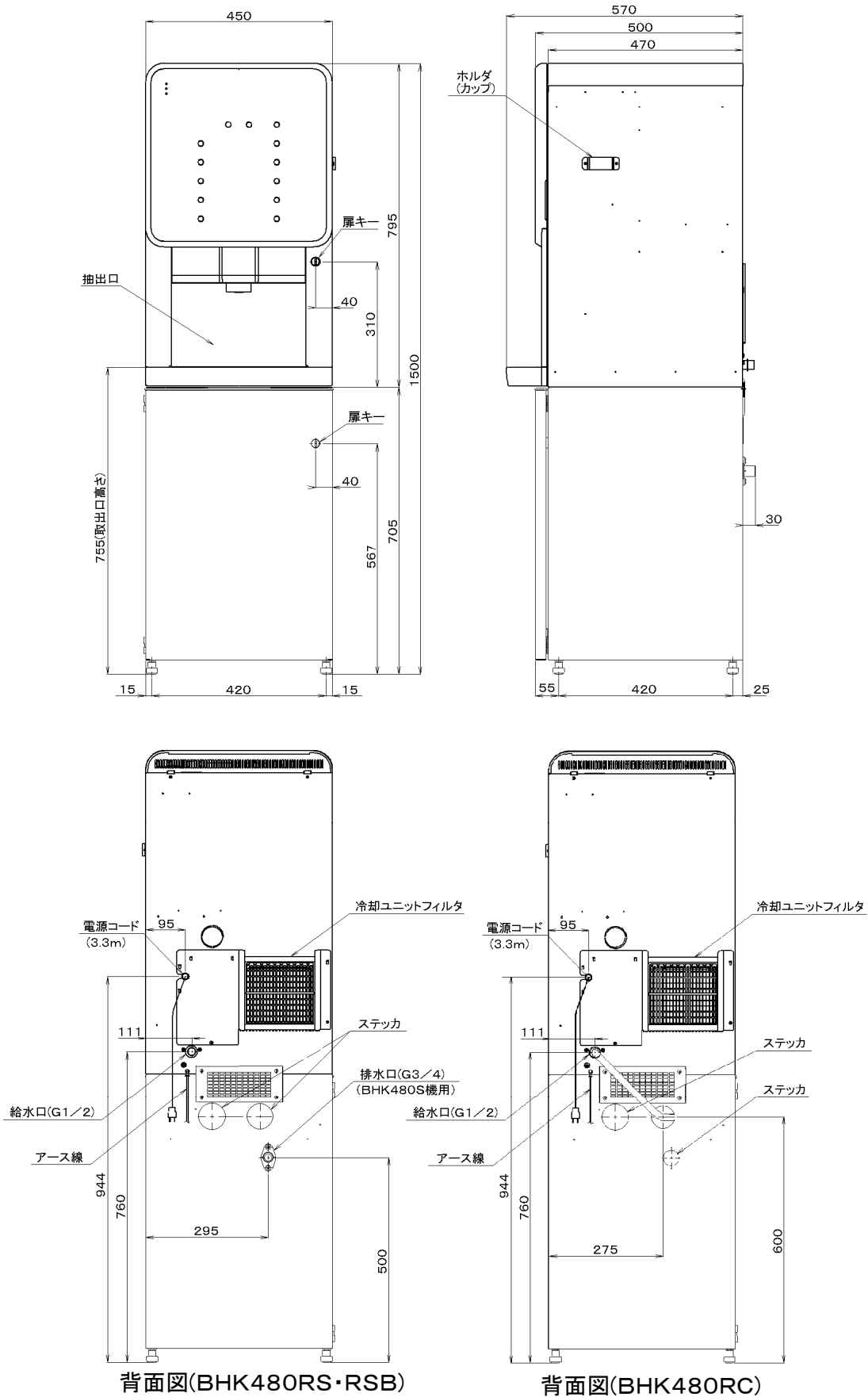
※ 本図はBHK480RTを示します。

外形寸法図

BHK480RS, BHK380RS, BHK280RS: 床置形

BHK480RSB, BHK380RSB, BHK280RSB: 床置形(排水バケツ)

BHK480RC, BHK380RC, BHK280RC: 床置カセット給水形

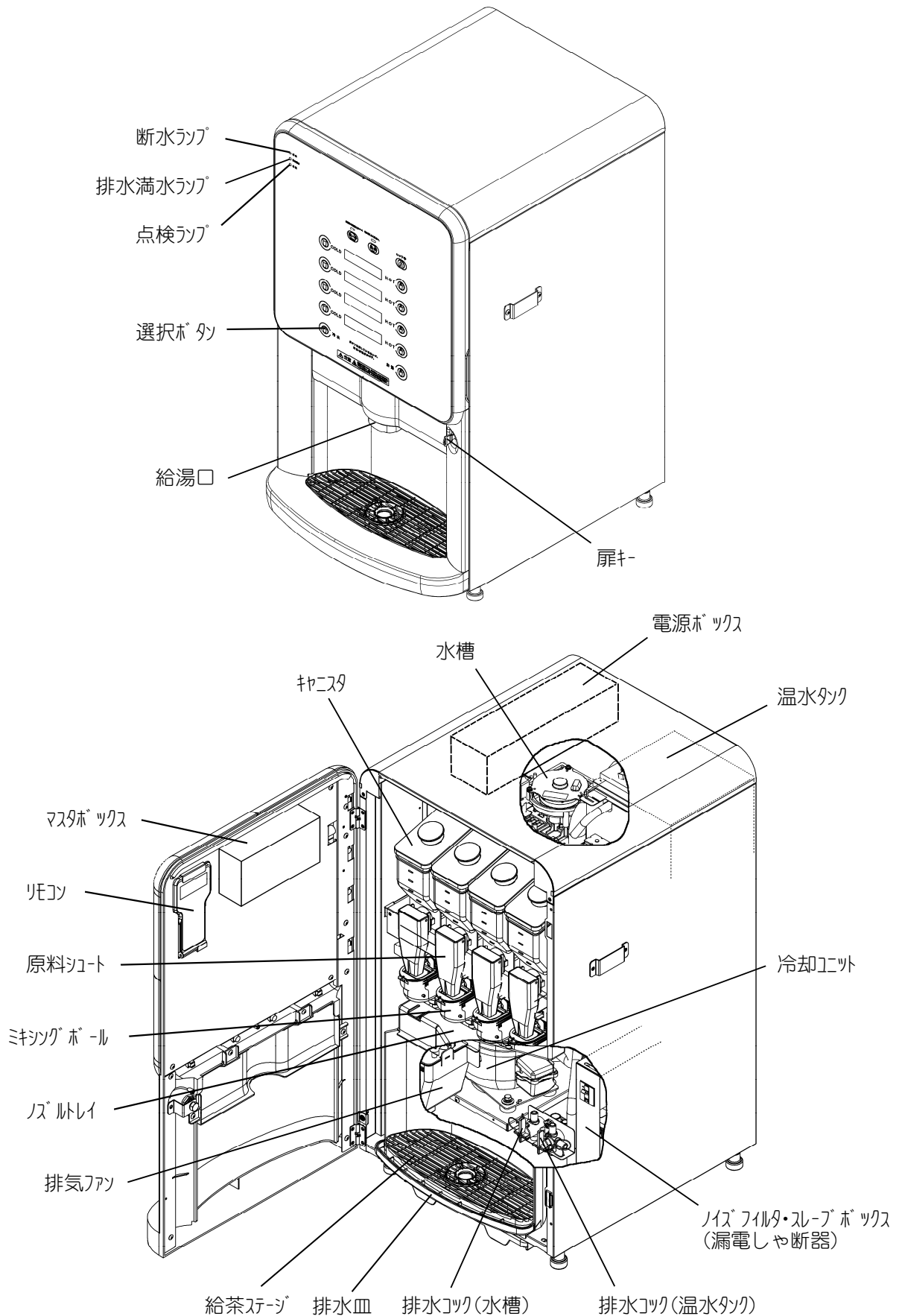


※ 本図はBHK480シリーズを示します。

内部構造図

(1)構造図

BHK480RT, BHK380RT, BHK280RT: 卓上形

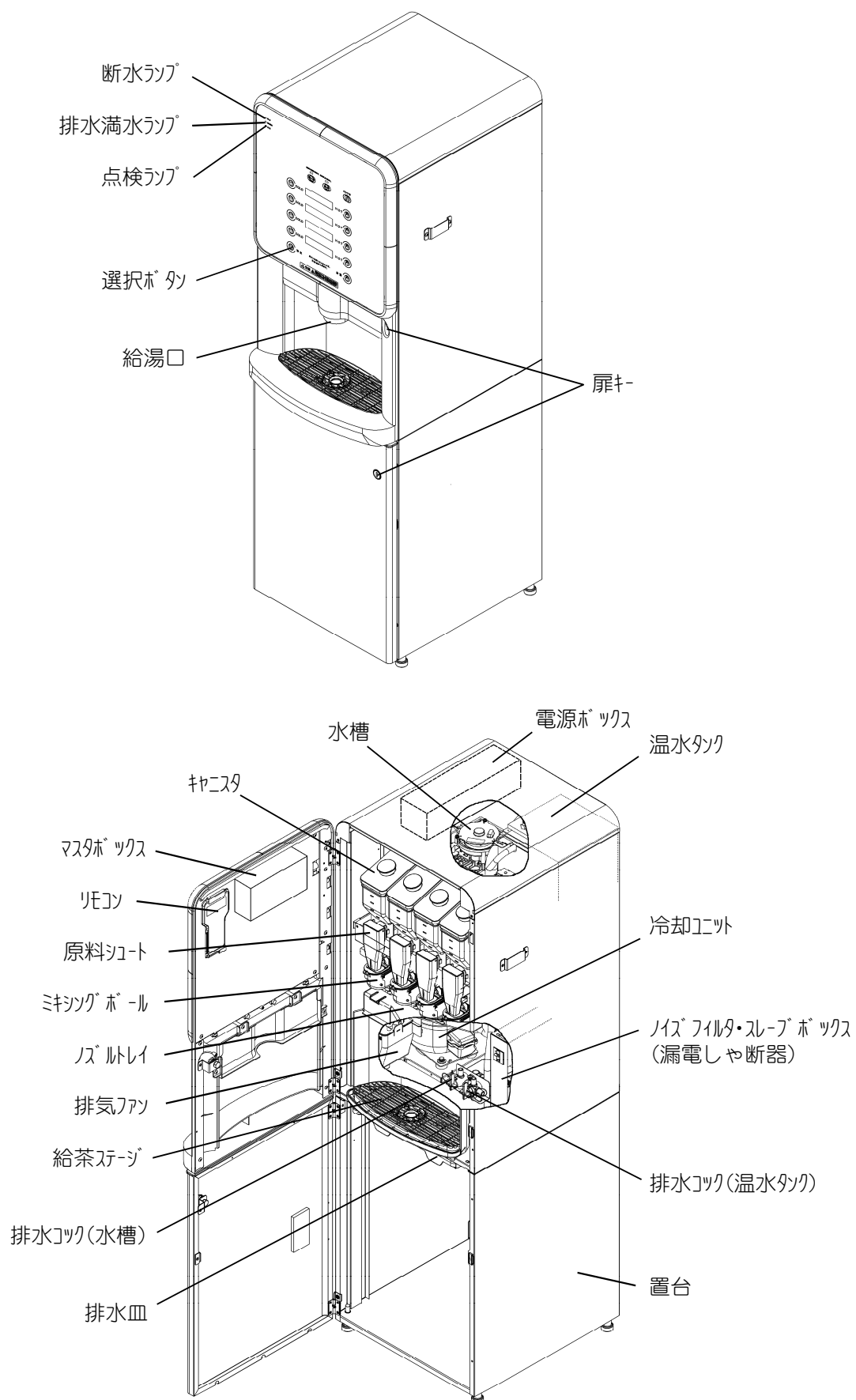


※ 本図はBHK480RTを示します。

内部構造図

(1)構造図(つづき)

BHK480RS, BHK380RS, BHK280RS:床置形

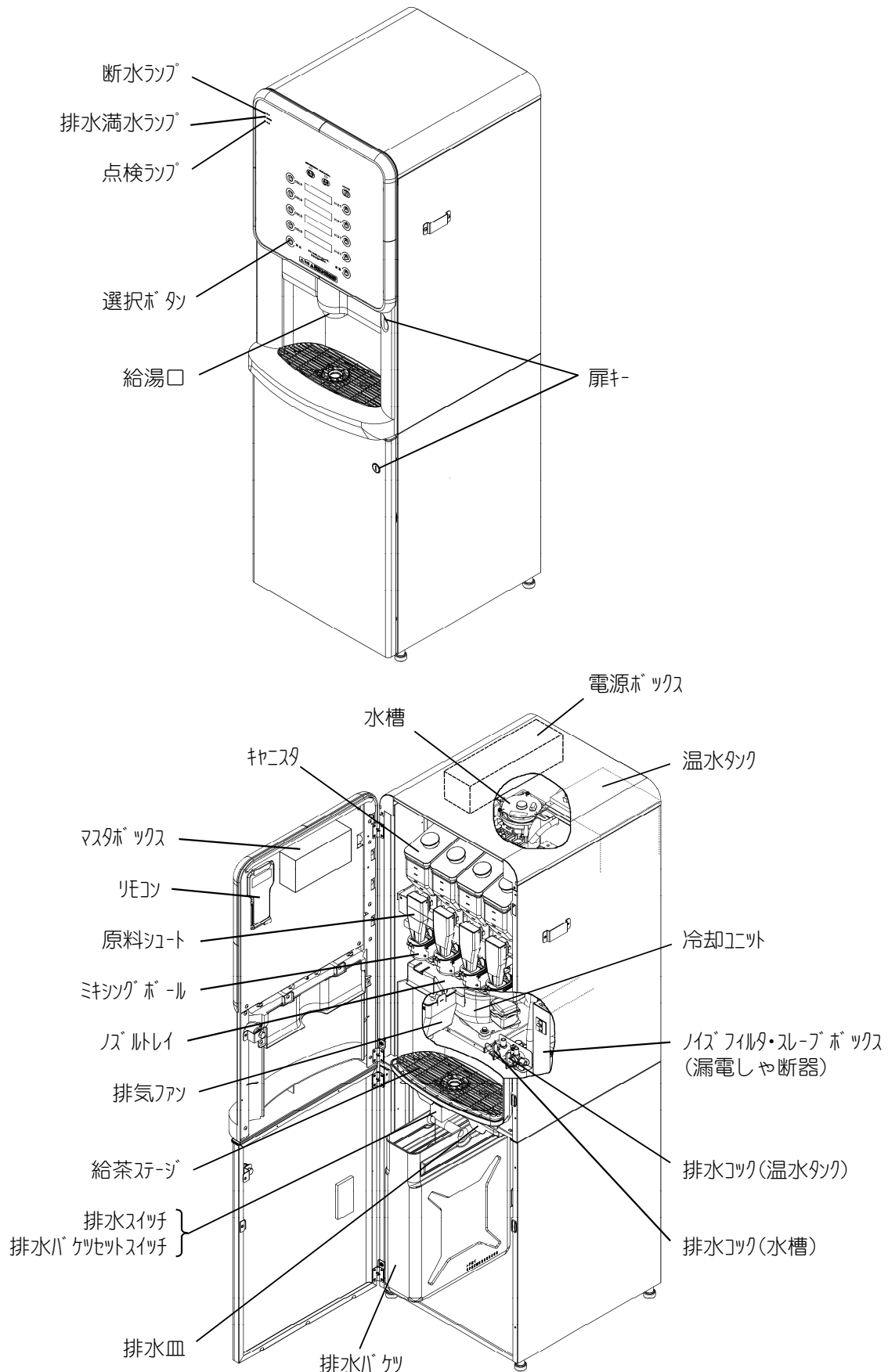


※ 本図はBHK480RSを示します。

内部構造図

(1)構造図(つづき)

BHK480RSB, BHK380RSB, BHK280RSB:床置形(排水バケツ)

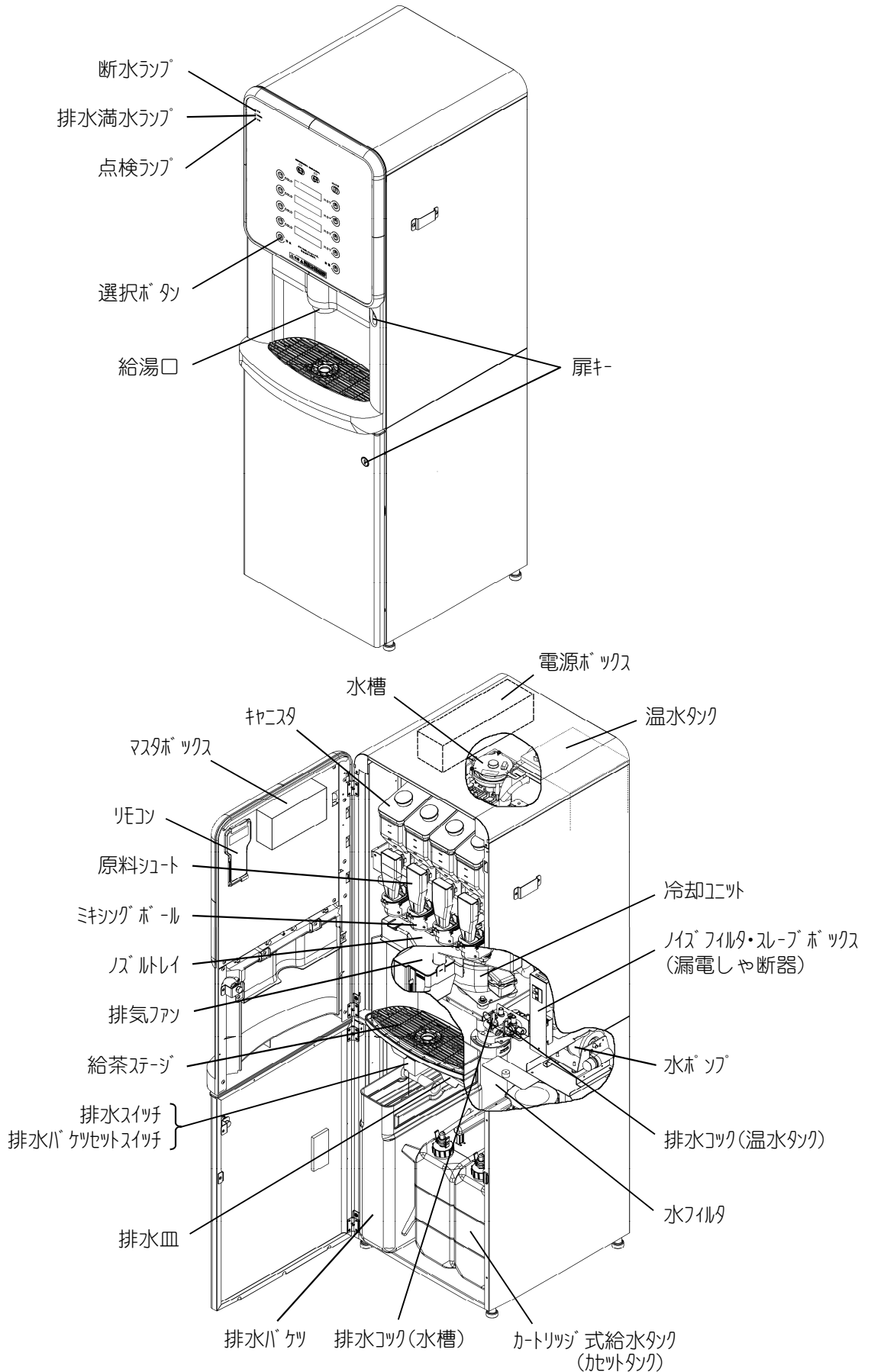


※ 本図はBHK480RSBを示します。

内部構造図

(1)構造図(つづき)

BHK480RC, BHK380RC, BHK280RC: 床置カセット給水形

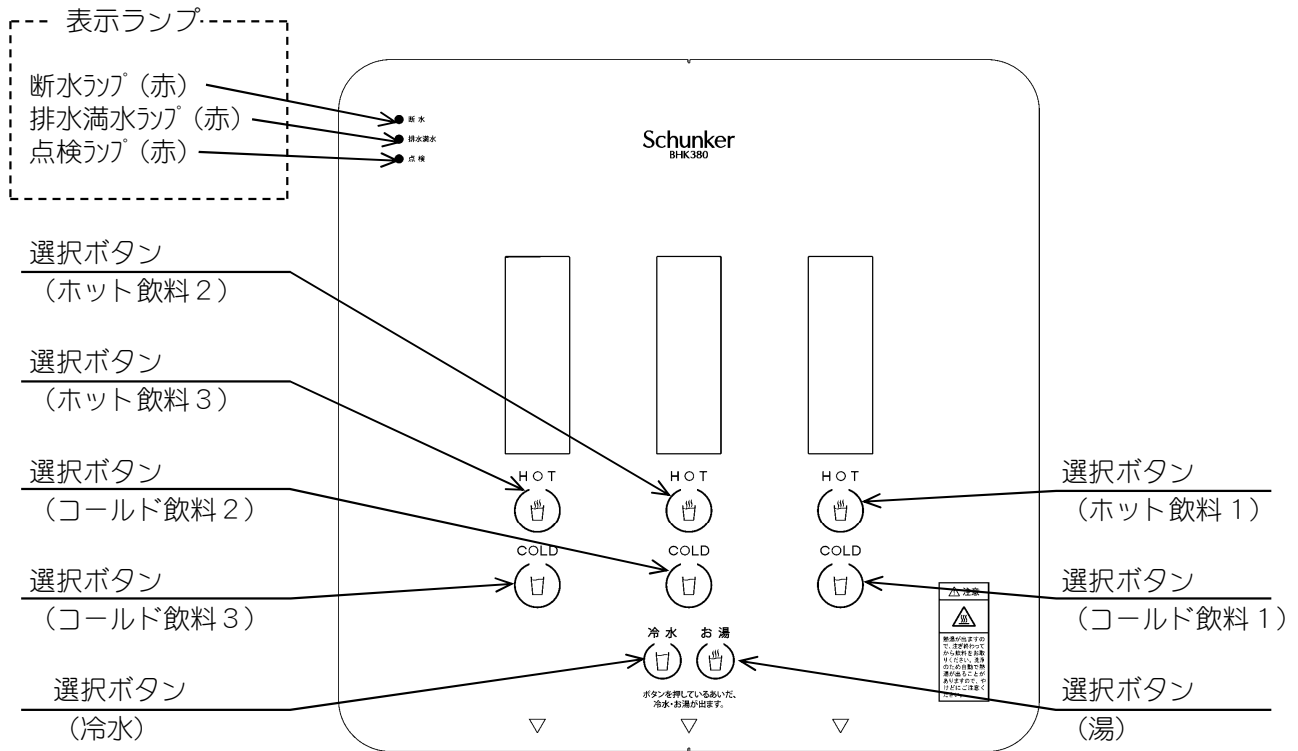


※ 本図はBHK480RCを示します。

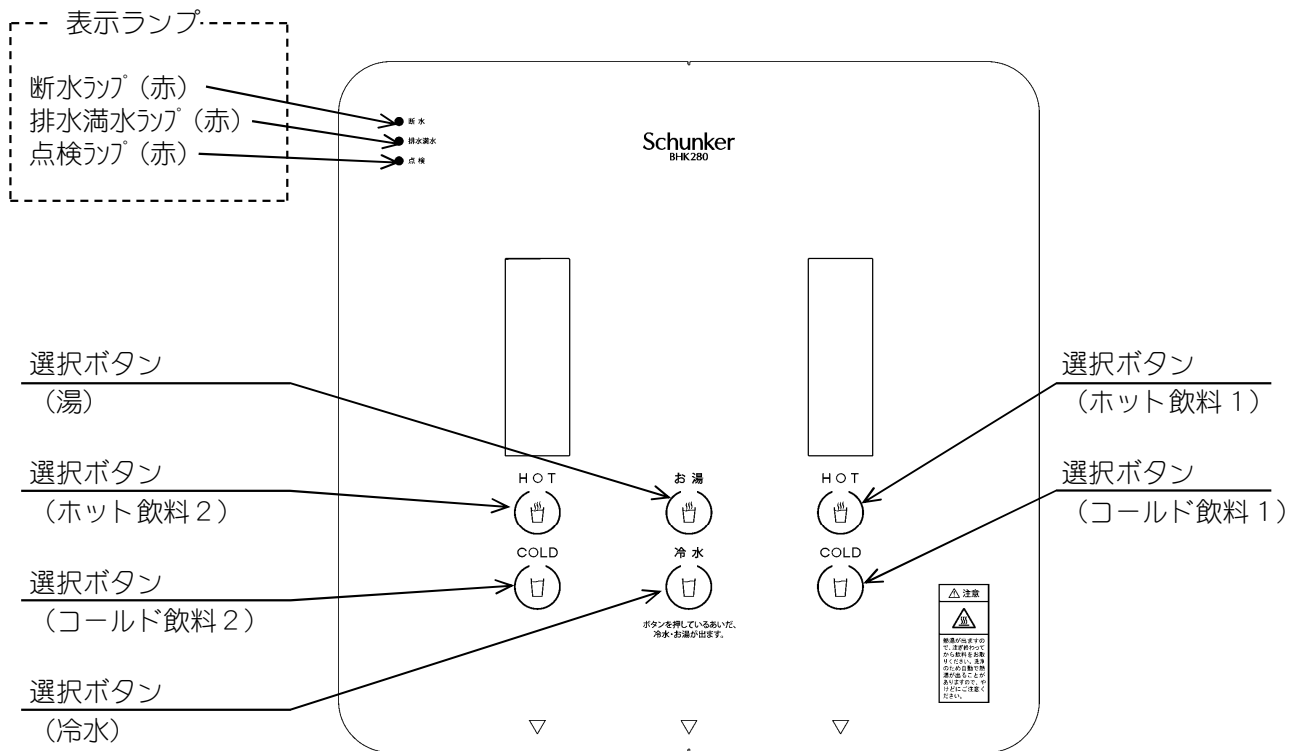
操作部の仕様

(1)操作部の名称(つづき)

BHK380シリーズ



BHK280シリーズ



操作部の仕様

(2) 選択ボタンの機能 (例: BHK480シリーズ時)

- ・ 選択ボタン(ホット飲料 1~4),
選択ボタン(コールド飲料 1~4)…… 選択ボタンを押すと, [機能] 01~08, 「エキリョウ」設定量分の飲料を注出します。
- ・ 選択ボタン(湯), (冷水)…………… [飲料] 36, 37にて「レンゾク」に設定すると, 選択ボタンを押している時間だけ湯, または冷水を注出します。
「テイリョウ」に設定すると, 選択ボタンを押した時「テイリョウジ」に設定した量だけ湯, または冷水を注出します。

各選択ボタンのランプの点灯条件はつぎの通りです。

[点灯条件一覧表]

[機能] 15 : 「非適温時販売可/不可設定」		ヒテキオンNG	ヒテキオンOK
適温時	(※1)	販売ランプ	○
非適温時	(※1)	販売ランプ	×
断水時 (※2)	カセット給水方式	販売ランプ	×
	水道直結方式	販売ランプ	○
排水満水時		販売ランプ	×
故障時		販売ランプ	×
リンス中・注出中		販売ランプ	△

○ : 点灯, △ : 点滅, × : 消灯

※1 : 適温, 非適温はつぎの表のように設定により, 温度条件が異なります。

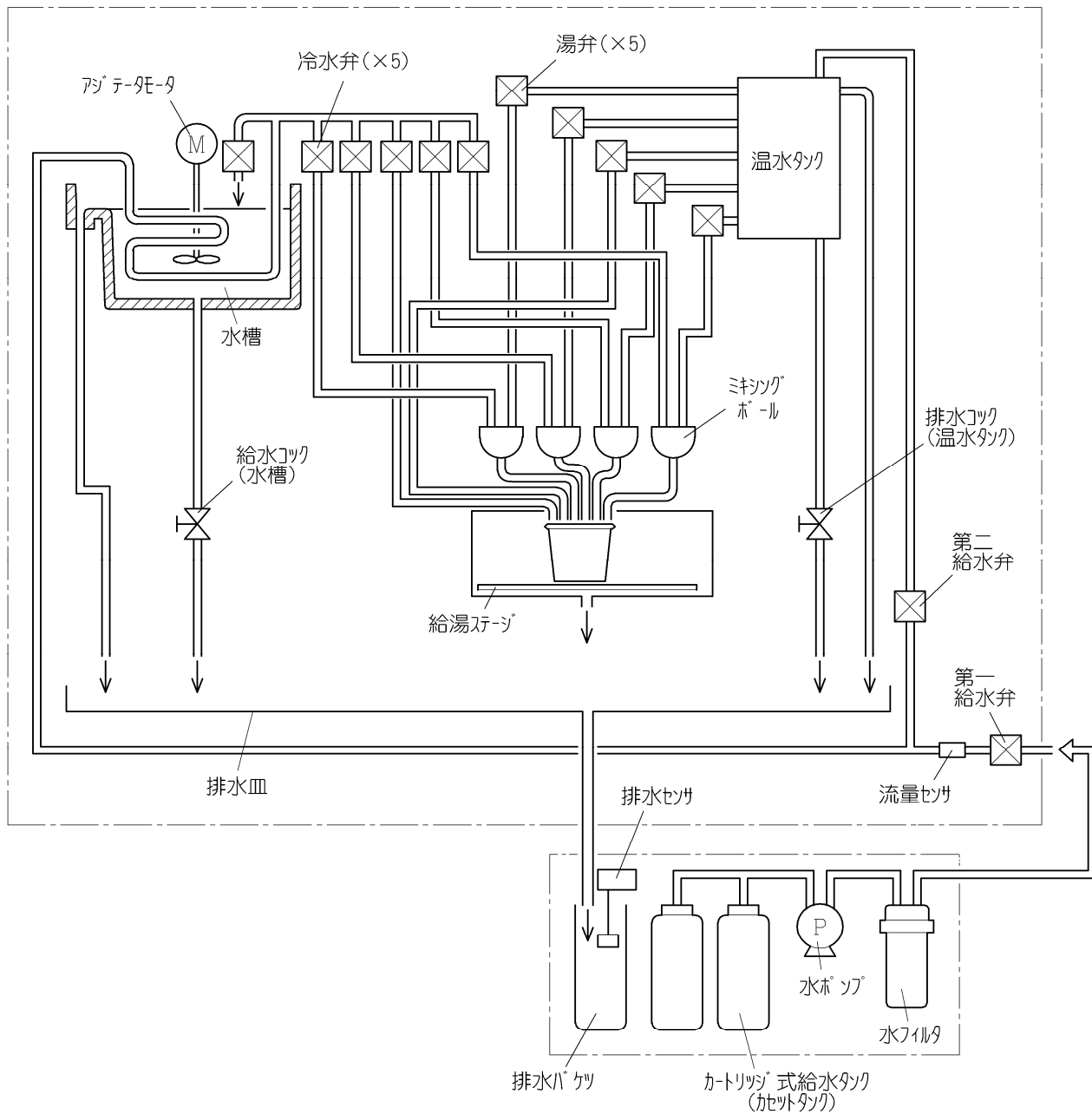
※2 : 給水方式の切替えは[機能] 27の設定によります。

選 択 ボ タ ン	適 温 条 件
選択ボタン (ホット飲料 1~4)	[機能] 13 : 飲みごろ温有効/無効設定 「ユウコウ」設定時 湯温 \geq [機能] 01~04 「ノミゴロオン」設定温度 + 1.4℃
	[機能] 13 : 飲みごろ温有効/無効設定 「ムコウ」設定時 湯温 \geq [機能] 17 : 適温設定「ユテキオン」設定 温度
選択ボタン(コールド飲料 1~4)	冷水温(水槽水温) \leq [機能] 17 : 適温設定「レイスイテキオン」設定温度
選択ボタン(湯)	湯温 \geq [機能] 17 : 適温設定「ユテキオン」設定 温度
選択ボタン(冷水)	冷水温(水槽水温) \leq [機能] 17 : 適温設定「レイスイテキオン」設定温度

(3) 表示ランプの機能

表 示 ボ タ ン	点 灯 ・ 点 滅 条 件
断水ランプ	【水道直結方式】 ・ 給水異常を検知した場合に点灯します。 (流量センサが水無しを検知した時) 【カセット給水方式】 ・ カセットタンク内に水が無い場合や給水異常を検知した場合に点灯します。 (流量センサが水無しを検知した時)
排水満水ランプ	・ 排水検知スイッチにて排水バケツの満水を検知した場合点灯します。 ・ 排水バケツを正しい位置にセットしていない場合点灯します。
点検ランプ	・ 各種アラームが発生している場合に点灯します。 ・ 各種故障発生時に点滅します。 ※ 売切・故障によるランプの点灯/点滅の詳細は「売切内容一覧表」と「故障モニター一覧表」を参照してください。

原理図

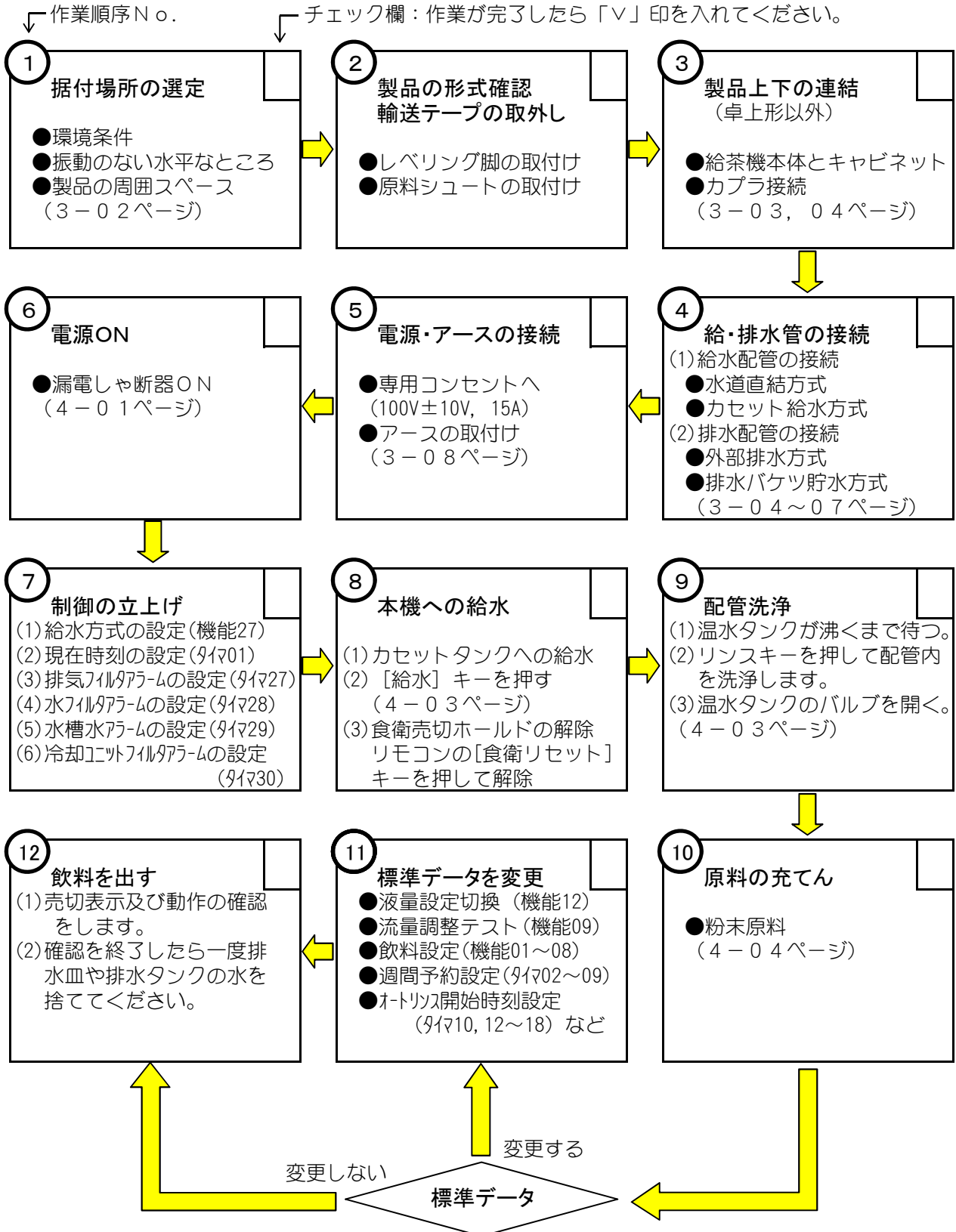


※ 本図はBHK 480シリーズを示します。

3. 据付け

設置・立上げの作業手順

設置・立上げに必要な作業内容と作業順序を示します。作業の詳細内容は本文をごらんください。



以上で作業完了です。

据付け場所

この自動給茶機は **屋内設置専用** につくられています。
 設置・据付けについては、つぎの点にご注意ください。
 据付けは販売店に依頼してください。

(1) 据付け場所の選定

◆ 環境条件の悪い所は避けてください。

- ① 通路や防災機器(消火栓等)を使用するのにじゃまになる場所には据付けしないでください。
- ② 直射日光の当たる場所や、熱器具のそばには据付けしないでください。
- ③ 水がかかるところ。
- ④ 給排水が不便なところ。
- ⑤ 周囲温度が35℃以上になったり、5℃以下になったりするところ。

[!] 環境の悪いところでは、表示類の変色、塗装の劣化、部品の腐食などを早めます。また35℃以上になると冷却能力が低下し、故障の原因となります。

◆ 振動のない水平なところに据付けてください。

- ① 傾斜がある床や弱い卓上は避け、振動のない所に据付けてください。
- ② 製品の傾きは前後左右1°以内になるように設置してください。

[!] 製品の傾きは、扉下がりや製品の転倒および誤動作の原因となることがあります。

◆ 製品の周囲のスペース

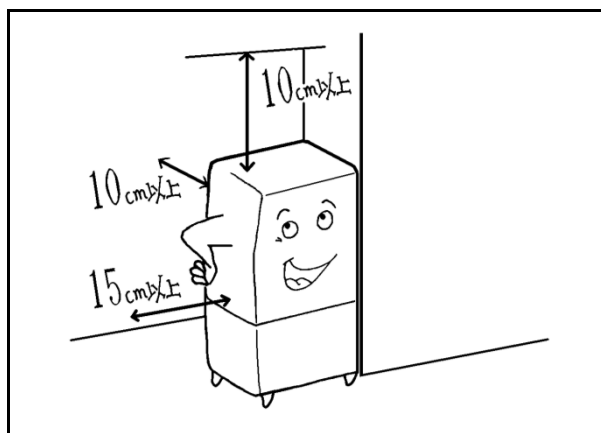
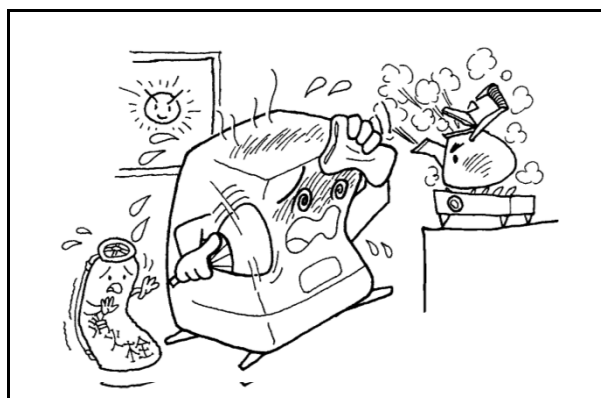
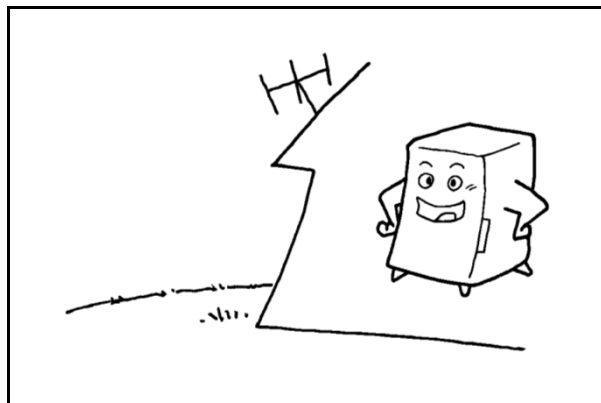
- ① 製品の背面および上面は10cm以上、左側面は15cm以上必ずあけてください。
 配管を行う上で必要です。
 また冷水機の通風や吸気フィルタの取付け、取りはずしのために必要です。

[!] スペースが確保されない場合は、冷却不良を起こす原因となることがあります。

- ② オプション部品のカップホルダを取付ける場合、取付け側の側面は10cm以上あけてください。

◆ 標高の高い所に設置するとき

- ① およそ600mの高度で沸点が1℃下がるため、標高の高い所で温水設定を高めにするると沸騰する恐れがあります。標高に合った設定温度でご使用ください。



製品の据付け作業

(1)製品の形名がご希望のものか確認します

用途により組み合わせが異なりますので、据付け前に形名をチェックしてください。

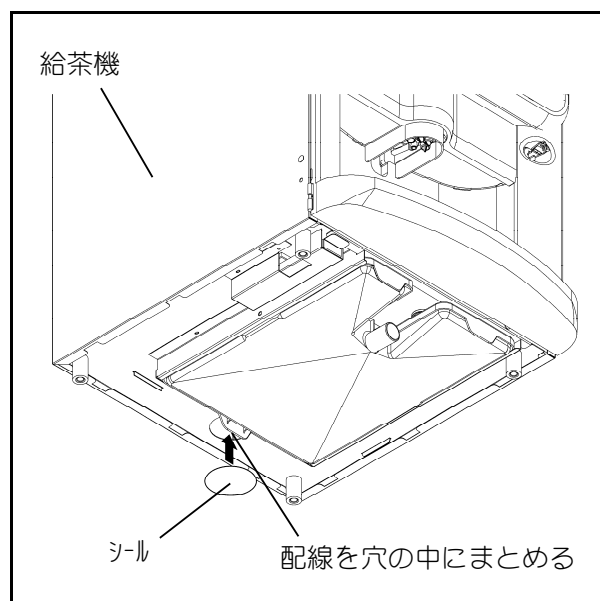
形名	BHK480RT BHK380RT BHK280RT	BHK480RS BHK380RS BHK280RS	BHK480RSB BHK380RSB BHK280RSB	BHK480RC BHK380RC BHK280RC
構成名称	卓上形	床置形	床置形(排水バケツ)	床置カセット給水形
給水方式	水道直結方式	水道直結方式	水道直結方式	カセット給水方式
排水方式	機外排水方式	機外排水方式	排水バケツ方式	排水バケツ方式
オプション	—	—	—	機外排水方式

(2)カプラの接続

BHK480RT・BHK380RT・BHK280RT: 卓上形

給茶機本体の配線の収納が必要です。

- ① 給茶機下部よりの配線を機内に収納し、付属のシールにて穴をふさぎます。

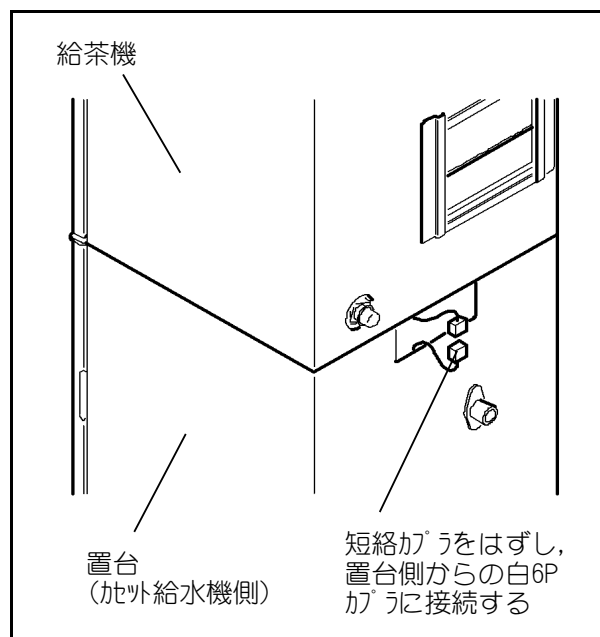


BHK480RSB・BHK380RSB・BHK280RSB: 床置形(排水バケツ) BHK480RC・BHK380RC・BHK280RC: 床置カセット給水形

給茶機本体と置台（カセット給水機側）の配線の接続が必要です。

- ① 給茶機下部よりの配線に接続されている白6Pの短絡カプラをはずします。
- ② 短絡カプラをはずした配線を置台よりの配線と接続します。

[!] 配線がポンプに接続しないよう、置台側のクランプにてまとめてください。

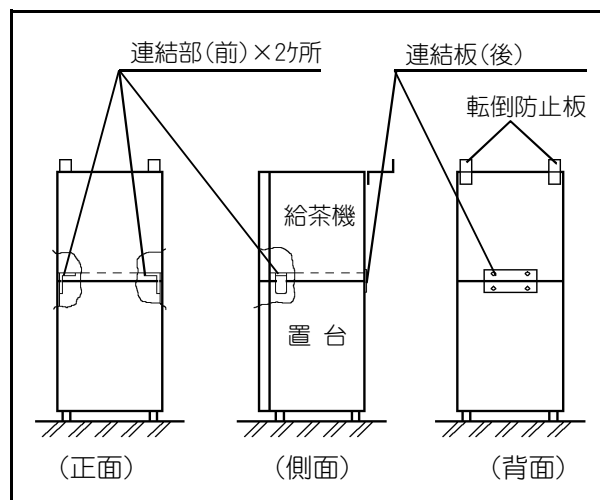


製品の据付け作業

(3)製品上下の連結(給茶機との連結)

BHK480RS・BHK380RS・BHK280RS: 床置形
 BHK480RSB・BHK380RSB・BHK280RSB: 床置形(排水バケツ)
 BHK480RC・BHK430RC・BHK280RC: 床置カセット給水形

- ① 給茶機を置台の上に乗せ、置台内部の連結部と給茶機底面をねじで固定してください。置台の連結部(2ヶ所)とねじ(4×10 2本)で連結します。
- ② 背面より付属の連結板(1個)とねじ(4×10 4本)で連結します。
- ③ 給茶機背面に転倒防止板を取付け、壁面に固定します。



(4)給水配管の接続

BHK480RT・BHK380RT・BHK280RT: 卓上形

◆ 水道直結方式(卓上形)

- ① 給水口はG 1/2, 排水口はG 3/4になっています。位置については外形寸法図にてご確認ください。(2-05~06ページ)
- ② 給茶機の近くに必ず専用の止水栓を取り付けてください。

[!] より美味しく、安心して飲んでいただく為に水フィルターの取付けをお勧めします。

BHK480RS・BHK380RS・BHK280RS: 床置形
 BHK480RSB・BHK380RSB・BHK280RSB: 床置形(排水バケツ)

◆ 水道直結方式(床置形)

- ① 卓上形と同じ方法で配管の接続を行ってください。

給水配管工事上のご注意

[!] 水道直結方式の場合で水圧が0.3MPa{3kgf/cm²}以上の場合は必ずジョイント(オリフィス)を取付けてください。水圧が高いと水漏れの恐れがあります。

水圧を測定する器材が無い場合、簡易的に水圧を測定する方法として、冷水連続出し釦と5オンスカップを利用し、測定することができます。

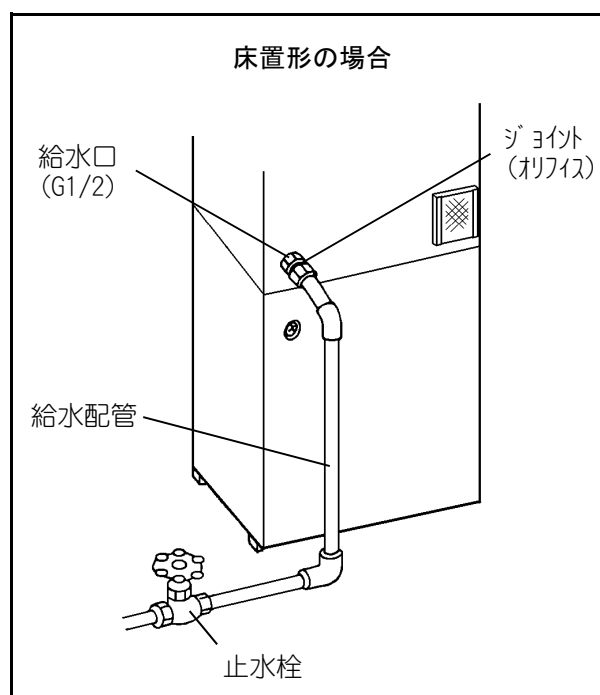
[簡易測定方法]

・必要部材 5オンスカップ, ストップウォッチ

・方法

給茶機にジョイントを接続しない状態で冷水連続出し釦を連続押しして5オンスカップから溢れる時間を測定してください。6秒以内に溢れるなら水圧は0.3MPa{3kgf/cm²}以上ですので、ジョイント(オリフィス)を取付ける必要があります。

- ① 給水する水は水道法による公営水道を使用してください。それ以外の水を使用する場合は水道法に定める水質基準以上の水を使用してください。
- ② 水道水圧は最低0.075MPa{0.75kgf/cm²}です。また最高水圧が0.6MPa{6kgf/cm²}を越える場合は減圧弁を取り付けてください。
- ③ 水道給水量は機械入口にて最低1.9L/分必要です。
- ④ 水道配管工事は水道局の指定工事店に依頼して行ってください。



製品の据付け作業

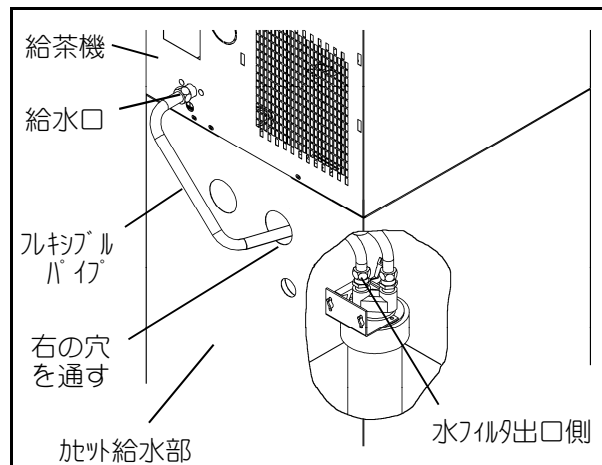
(4)給水配管の接続(つづき)

BHK480RT・BHK380RT・BHK280RT: 床置カセット給水形

◆ カセット給水方式

- ① 右図のようにカセット給水部に付属されているフレキシブルパイプの曲げてある方の接続部を背面右側の丸穴から水フィルタの出口側に接続します。
- ② フレキシブルパイプのもう片側の接続部を給茶機側の給水口に接続します。

[!] ①②の接続には、付属の平パッキンを忘れずに挿入してください。



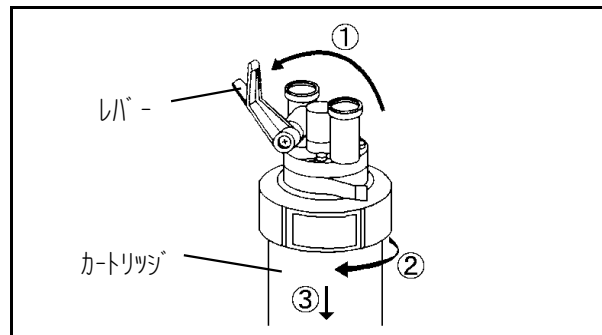
[!] フレキシブルパイプ取付時、接続部から20mmの範囲では曲げないでください。接続部付近で無理に曲げると水漏れの恐れがあります。

[!] フレキシブルパイプを取り回す際の曲げはR50mm程度にして大きく取り回してください。曲げが小さいとパイプが破損し、水漏れの恐れがあります。

殺菌水フィルタの取付け

〈カートリッジの取りはずしかた〉

- ① レバーを最後まで起こしてください。
- ② カートリッジを左へ回します。
- ③ カートリッジを下方方向に引き抜いてはずしてください。



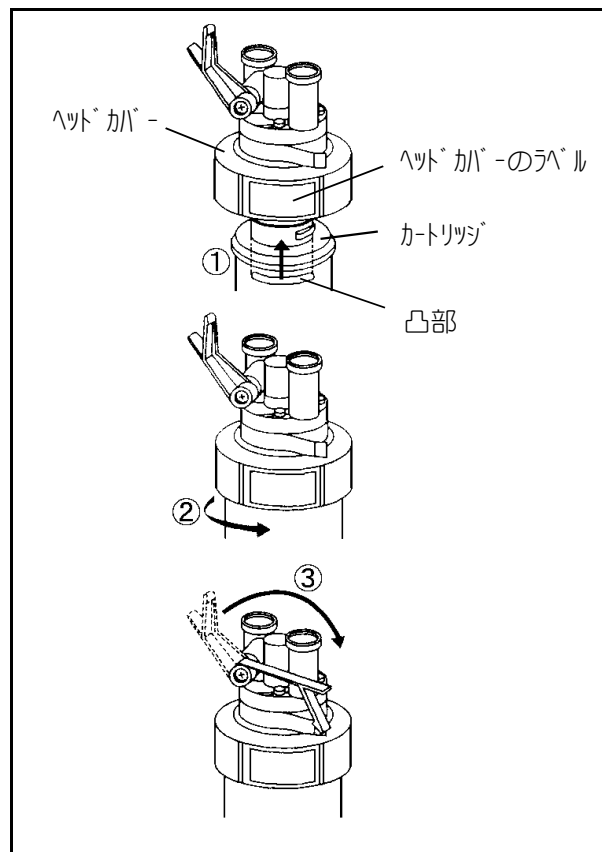
〈カートリッジの取り付けかた〉

- ① ヘッドカバーを片手で押えながらヘッドカバーのラベルにカートリッジの凸部を合わせて、凸部が見えなくなるまでカートリッジを強く垂直に差し込みます。

[!] カートリッジを斜めに無理に差し込むと、カートリッジの先端のプラスチック部やOリングが損傷し水の漏れる恐れがあります。

- ② カートリッジを右方向に止まるまで回します。(90°)
- ③ レバーを止まるまで下に降ろします。バルブが開き、通水します。

[!] レバーを降ろす位置がヘッドカバーの上当たるようでしたら、カートリッジのかん合が悪い状態ですので再度行ってください。



製品の据付け作業

(5)排水配管の接続

BHK480RT・BHK380RT・BHK280RT:卓上形

◆ 外部排水方式

- ① オプションの排水ホース（1m）を差し込んでホースバンドで取り付けてください。
- ② 建屋側への排水配管に排水ホースを差し込んでください。
この時、排水ホースがはずれないように固定してください。

[!] 排水する方向に応じて排水皿の前後を入れ換えてください。

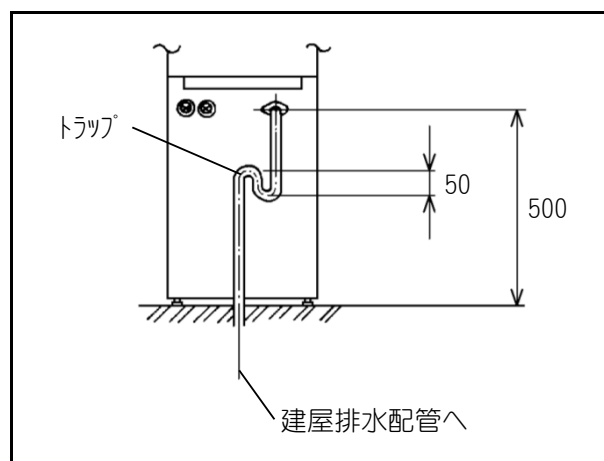
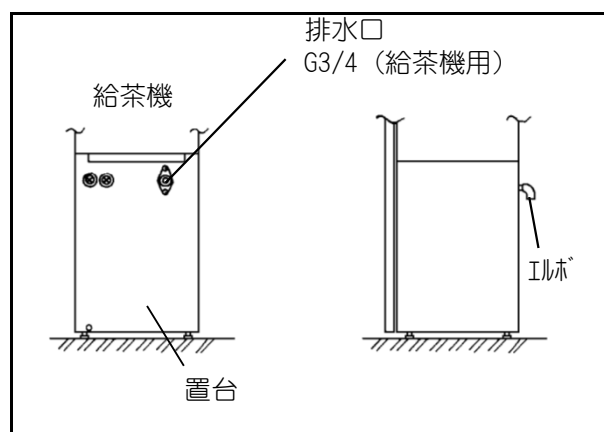
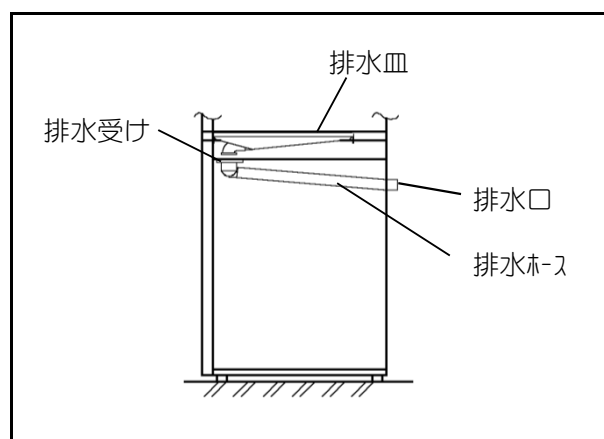
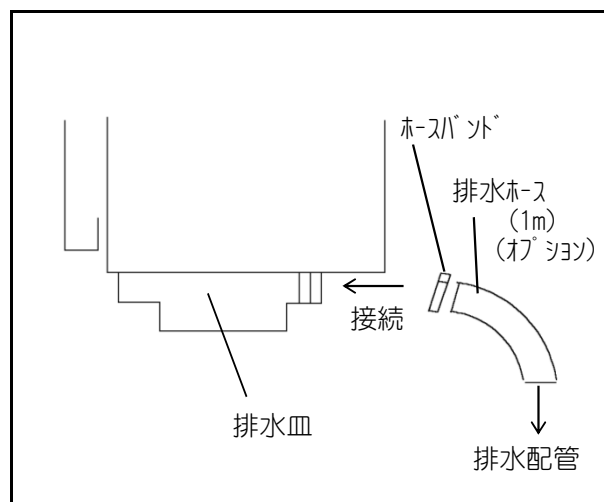
[!] 排水配管工事は、配管工事専門の業者に依頼して規定の配管を行ってください。

BHK480RS・BHK380RS・BHK280RS:床置形

◆ 外部排水方式

- ① 給茶機本体と置台を連結していただければ右図の状態で使用できます。
- ② 排水口のねじ部にシールテープを巻いて、付属の給水せんエルボを取り付けてください。
- ③ 建屋側への排水配管を行ってください。
この時、必ずトラップを設けてください。
使用配管は呼び20以上の管を使用してください。

[!] 排水配管工事は、配管工事専門の業者に依頼して規定の配管を行ってください。



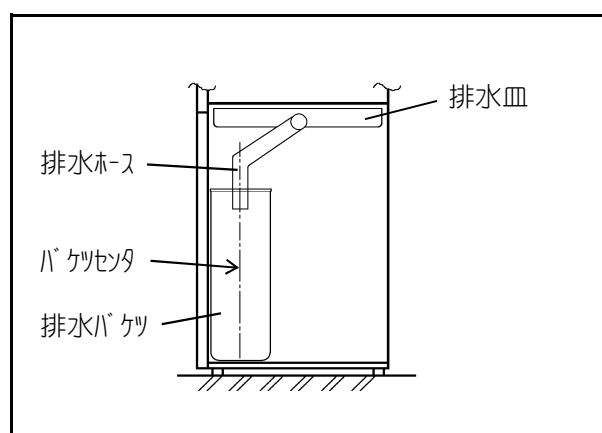
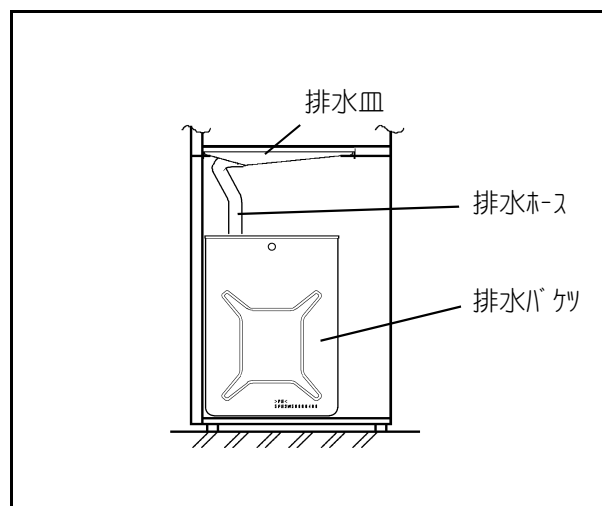
製品の据付け作業

(5)排水配管の接続(つづき)

BHK480RSB・BHK480RSB・BHK480RSB: 床置形(排水バケツ)
 BHK480RC・BHK480RC・BHK480RC: 床置カセット給水形

◆ 排水バケツ貯水方式

- ① 排水皿に付属の排水ホースを差し込んで取付けてください。
- ② 排水ホースが排水バケツに確実に入るように角度に注意して取付けてください。



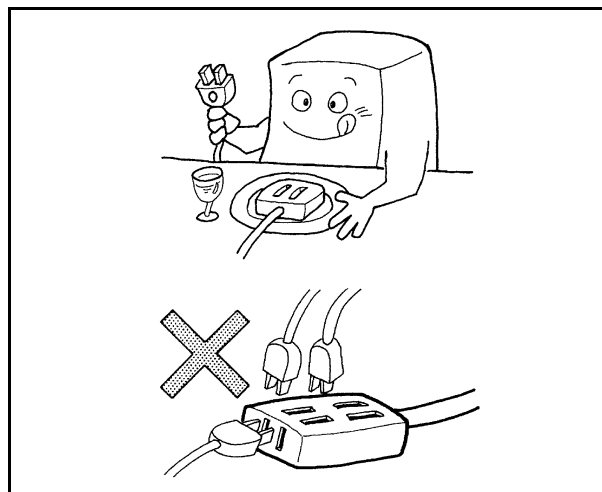
製品の据付け作業

(6)電源の接続

- ① 電源は必ず専用回路からとってください。
- ② 電源は必ず専用コンセント（単相100V±10V、電流容量15A以上）からとってください。
お使いになる前や使用中は電源コードを点検してください。

[!] 接続が緩んだり、痛んだまま使用すると感電、火災、やけどの原因になります。

[!] タコ足配線はしないでください。
火災、電圧降下の原因となります。



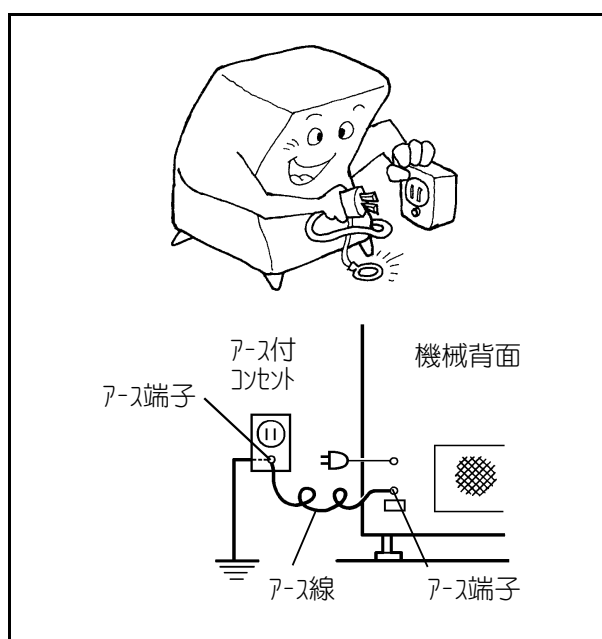
(7)アース線の接続

アースは万一の感電事故を防ぐためのものです。安全のため必ず取り付けてください。

[!] ガス管や水道管には絶対アースしないでください。

アース工事はお買い上げの販売店または電気工事店にご依頼ください。

[!] 床置形及び床置カセット給水形は製品の上下連結金具をネジにて必ず固定してください。固定がしっかりされていないと置台側の漏電事故が発生する恐れがあります。



(8)こんなことにもご注意ください

◆ 感電にごご注意ください

- ① 製品に直接水をかけないでください。
感電する恐れがあります。
また故障の原因になります。
- ② 感電するおそれがありますので、内部の電気装置や配線をさわる場合は漏電しゃ断器を切って運転を中止し、電源プラグを抜いてから行ってください。

◆ やけどにごご注意ください

- ① 全選択ボタンの抽出中ランプが点滅しているときはオートリンス中です。
熱湯が出ますので、給湯口に手を入れないでください。
- ② 湯、冷水または飲料を出すときは、カップをスノコに正しく置いてから選択ボタンを押してください。
不用意に手を入れると熱湯がかかります。



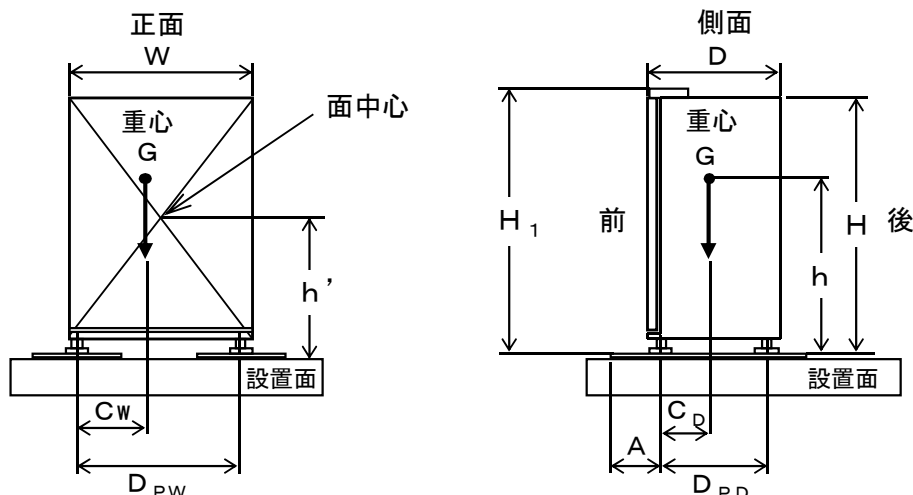
製品の据付け作業

(9) 転倒防止用鉄板を使用する場合

- ① 本機の前脚から転倒防止用鉄板端面までの寸法（A寸法）は(10)「据付け仕様」を参照ください。
- ② 転倒防止用鉄板は裏表紙に掲載してある最寄りの弊社サービス機関窓口にご用命ください。

(10) 据付け仕様

床置形・床置カセット給水形



	商品なし	商品満載	
G : 製品質量	kg	66	81
h : 重心高さ	mm	906	932
CD : 重心から前側の脚の中心部までの距離	mm	209	232
CW : 重心から左側の脚の中心部までの距離	mm	208	199
DPD : 前後の脚の距離	mm	420	
DPW : 左右の脚の距離	mm	420	
h' : 面中心の高さ	mm	776.5	
H×W×D : 外形寸法	mm	1500×450×500	

	A寸法 (mm)
前転倒角度15度を満足するための寸法 A ₀	A寸法 : 45 鉄板型式 : 900型
地階および1階	A寸法 : 244 鉄板型式 : 900型
2階以上	A寸法 : 570 鉄板型式 : 1300型
最上階および屋上	据付施工は別途協議 A _U = 2h - C

- A, h, h' は最大高さとなる「リッパ」スクリューの高さを4mmにしたときの値です。
また商品満載時の質量は、最大質量の商品を装填したものです。「リッパ」スクリューを縮めた場合や転倒防止用鉄板（おもりの搭載）を使用した場合は重心高さが改善されるため別途計算してください。A寸法は設置条件に合わせて別途計算し、適切な設置をしてください。
- 本機内におもり等を用いてA寸法を改善する際には、扉を開いたときの前方倒れには十分な注意をしてください。

● Cは前倒れに対するA寸法として $C = C_D$ で算出しています。後倒れ・横倒れによる危険が想定される場合は別途計算するか、当社にご相談ください。

● $W > D$ の場合、 C_W および D_{PW} は省略する場合があります。

● 鉄板型式の記号は据付基準マニュアル参照。

A₀は、扉開などの最悪条件下での電安法の前方転倒角度を満足するためのA寸法です。

※下記は上表の「商品満載」時のデータにて算出しています。

必要となる据付の概要（地震力により本機脚部に生じる地上面における引張荷重について）

後側脚部について（前方転倒への対応）

- ・固定金具 × 1 枚
(固定金具の引張荷重 ⇒ 1 枚 : 389 [N])
- ・M10あと施工アンカー : 1 本 ⇒ 最小へりあき寸法 : 40 mm以上
- ・M12あと施工アンカー : 1 本 ⇒ 最小へりあき寸法 : 50 mm以上
(アンカーの引張荷重 ⇒ 1本 : 778 [N])

前側脚部について（後方転倒への対応）

- ・固定金具 × 1 枚
(固定金具の引張荷重 ⇒ 1 枚 : 389 [N])
- ・M10あと施工アンカー : 1 本 ⇒ 最小へりあき寸法 : 40 mm以上
- ・M12あと施工アンカー : 1 本 ⇒ 最小へりあき寸法 : 50 mm以上
(アンカーの引張荷重 ⇒ 1本 : 778 [N])

※固定金具とあと施工アンカーの必要数量が異なるときは多い方の数に合わせています。
基本的には4箇所固定を推奨します。

4. 販売準備

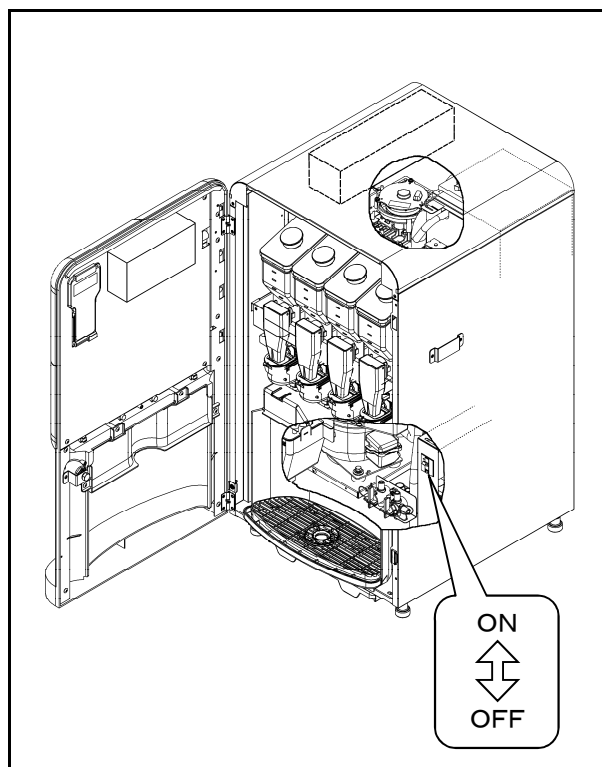
製品の立上げ作業

(1)電源の投入

- ① 漏電しゃ断器のレバーをON側にします。

(2)制御の立上げ

- ① [機能] 27：給水方式の設定を行います。
- ② [タイマー] 01：現在年月日の設定を行います。
(6-22, 23ページ参照)
- ③ [タイマー] 27：排気フィルタアラームの設定を行います。
- ④ [タイマー] 28：水フィルタアラームの設定を行います。
(6-28ページ参照)
- ⑤ [タイマー] 29：水槽水アラームの設定を行います。
- ⑥ [タイマー] 30：冷却ユニットフィルタアラームの設定を行います。
- ⑦ [タイマー] 10：オートリンス設定を行います。
(6-26ページ参照)



【お勧めの設定例】

夜間販売を休止しているロケーションにつきましては、販売終了後と販売開始前にオートリンスを設定して頂くことより衛生的にご使用頂けます。

【オートリンス設定時の排水量について】

2回／1日まで設定可能です。

※ 1回当たりの排水量は、下記の排水量となりますので、極端に排水量が多くなることはありません。

排水量（オートリンス1回分）：標準データの吐出量（140mL）

BHK 480系（4フレ）⇒約600mL

BHK 380系（3フレ）⇒約450mL

BHK 280系（2フレ）⇒約300mL

[!] 原料の種類・吐出量や飲料の販売設定（攪はんの設定等）によっては、販売が終了した時点でミキシングボール内に少し飲料が残る場合があります。その状態で放置された場合、ミキシングボールの攪はんが不十分となり、放置後の飲料が薄くなる場合がありますので、オートリンスの設定をお勧めします。

製品の立上げ作業

(3)カセットタンクの水の補給方法

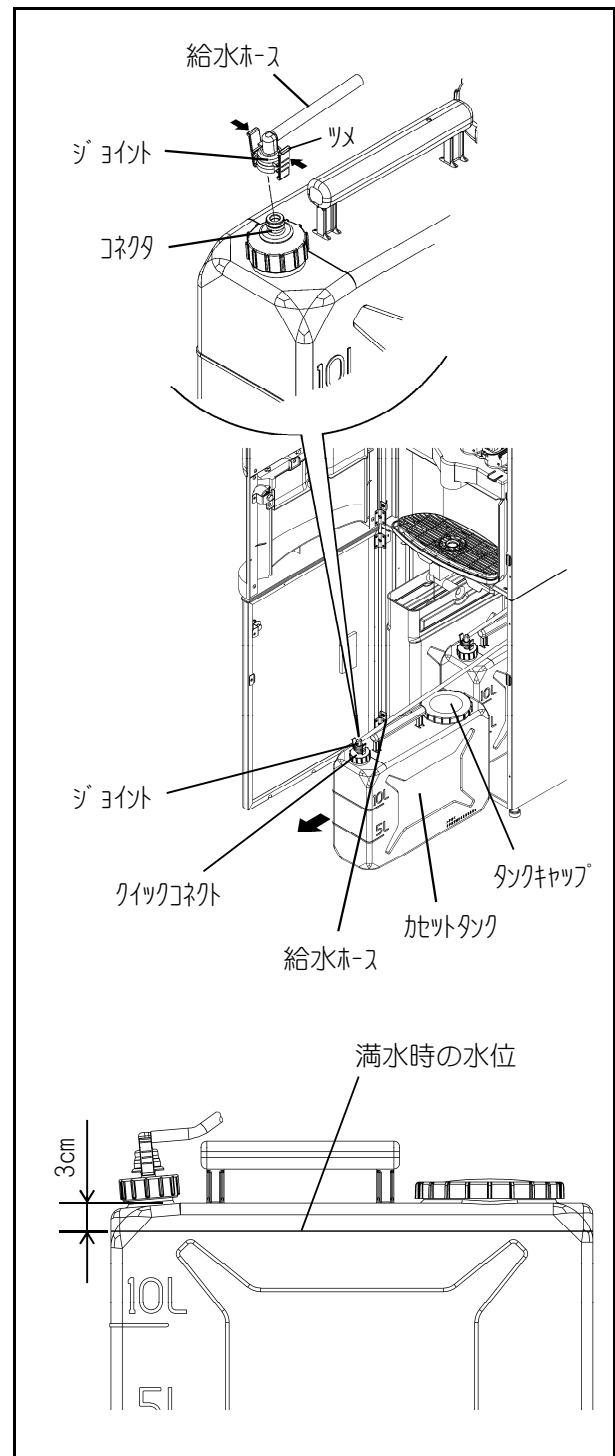
- ① ジョイントのツメを押しながら、カセットタンクのコネクタより取りはずします。
- ② カセットタンクを引き出してください。
- ③ タンクキャップを回転させ、取りはずしてください。
- ④ 別の容器で水を補給してください。

[!] 水は必ず左右両方のタンクに満水になるまで補給してください。

- ⑤ 補給後、タンクキャップを取付け、機械内にカセットタンクを入れてください。
- ⑥ コネクタを取付けてホースのくびれがないか、確認を行ってください。

[!] ・カセットタンクの水は、毎日交換してください。
 ・水フィルタの交換は、定期的に行ってください。
 ・カセットタンクには、絶対に湯を入れしないでください。(水温35℃以下)

[!] カセットタンクは必ず2個とも水を入れ、コネクタを接続してください。
 片側が空の状態、又は接続していない状態ですと給水できません。



製品の立上げ作業

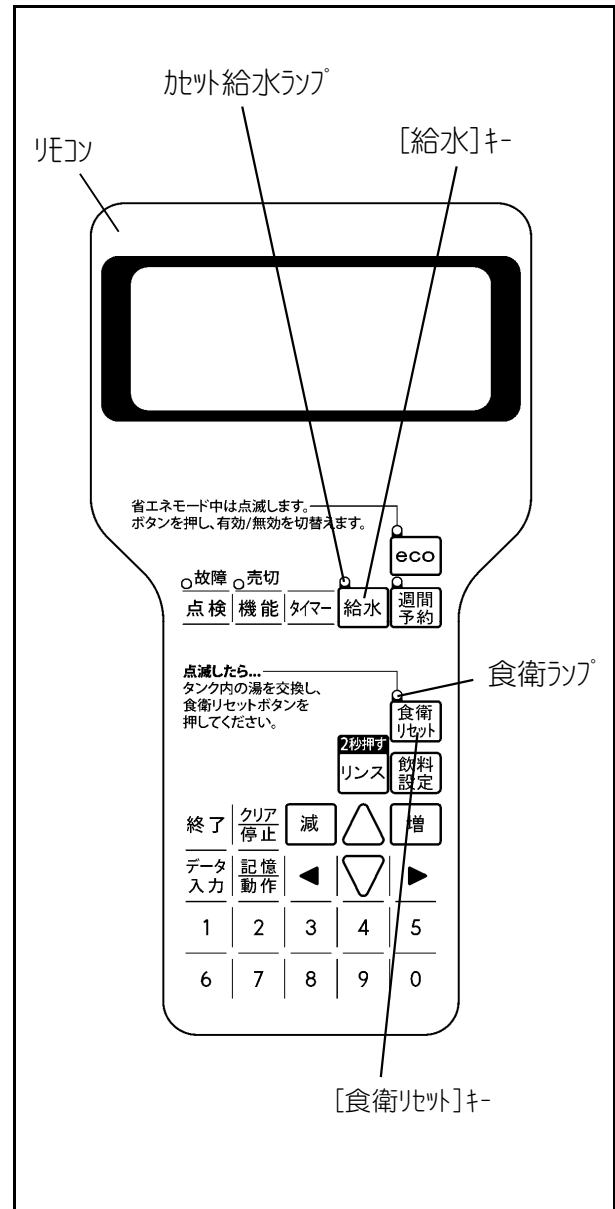
(4)給水のしかた

給水ランプ点滅時には機内への給水が必要です。
つぎの手順で行います。

- ① リモコンの[給水]キーを押します。
温水タンクへの給水が開始されます。
 - ② 断水ランプが点灯していてカセットタンク内に水が残っていない場合は水を補給し、再度[給水]キーを押してください。
 - ③ 温水タンクの水量が適量になりますと水槽への給水に切替わります。
- ◇ 温水タンクが運転し、注出可能になるまで約30分かかります。(水温15℃時)
- ④ 水槽の水量が適量になりますと、給水は自動的に停止します。
 - ⑤ 冷水が出てくるまで選択ボタン(冷水)を押して配管内に給水します。

[!] 水ポンプ動作中にカセットタンクの水がなくなると3秒間程度、水ポンプが空運転しますが異常ではありません。

[!] 据付け後、初めての運転時にポンプ内が乾燥していて水をくみ上げない場合があります。その場合は1本の給水タンクを持ち上げ給水するか、フィルタをはずし、フィルタヘッド下側をバケツ等で受けて、ポンプ内に通水を行ってください。一度ポンプ内に水が通ると水で濡れている状態が持続され、その後はポンプ能力が上がり、正常に給水されます。



(5)食衛売切ホールドの解除

リモコンの[食衛リセット]キーを押して、湯の食衛売切ホールドを解除してください。

◇キーを押すと食衛ランプが消え、温度により食衛売切を解除するか、もしくは解除予約します。

[!] 食衛売切ホールドの解除をしないと、売切動作のままで販売ができません。

[!] 本機設置作業後に再度、食衛売切ホールドが発生した際は、一度温水タンク内の湯を全て抜いて新しく給水してから[食衛リセット]キーを押してください。

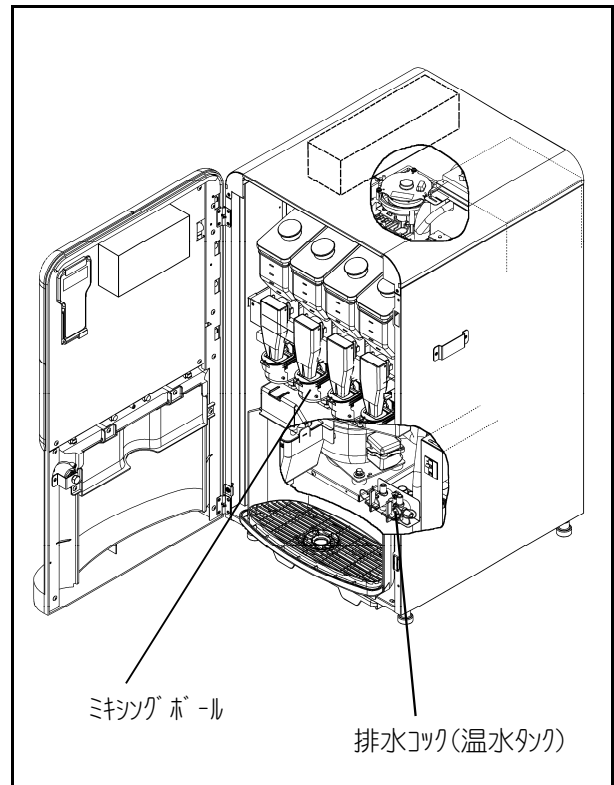
製品の立上げ作業

(6)配管洗浄

出荷時に実施しておりますが、臭い取り、配管の洗浄のために行ってください。

- ① 温水タンクを設定温度まで沸かします。
- ② 温度が設定温度に達したら、選択ボタンを押しコップ4～5杯分の湯を出して配管内の洗浄をする作業を全部の選択ボタンでくり返し行ってください。
- ③ 漏電しゃ断器をOFFし、温水タンクの排水コックを開いて、湯を捨ててください。
- ④ 再度、漏電しゃ断器をONし、(4)項の給水のしかたにより再給水してください。

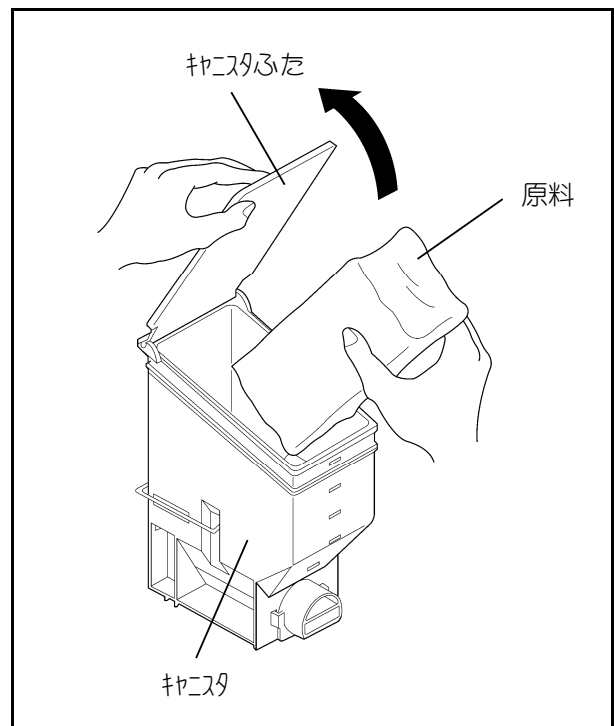
[!] 排水満水、温水タンク低水位のときは、選択ボタンを押しても動作しません。



(7)原料の充てん

- ① キャニスタのふたをあけて、原料を上から静かに入れてください。
(ふたにはストッパが付いています。)
- ② 飲料設定キー長押しで原料連続出しモードになります。連続出ししたい原料No.の数字キーを押してください。
数字キーを押している間連続出しを行いますのでキャニスタの吐出口まで原料を充てんしてください。

[!] 原料は無理に詰め込みますと、内部で固まって出なくなることがあります。



製品の立上げ作業

(7)原料の充てん(つづき)

[!] 各キャニスタと選択ボタンの関係は右図のようになっています。まちがいのないように入れてください。

[!] 原料補給量は1~2日分の量としてください。長時間入っている原料は固まりやすくなります。

[!] 原料が外にこぼれないように入れてください。

[!] 原料投入後は必ず、リンスを行ってください。こぼれた原料がミキシングボール内に残っていると固着の原因になります。

[!] リンス中は熱湯が出ますので給茶ステージに手を入れないでください。

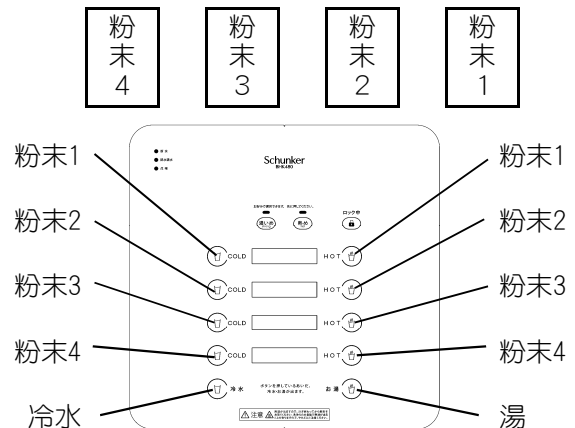
- ◇ 原料固着防止のため夜間や休日でも電源をOFFしないでください。
やむをえず電源をOFFする場合は原料を1度キャニスタより別の袋に移し、吸湿しないよう保管ください。

(8)飲料を出す

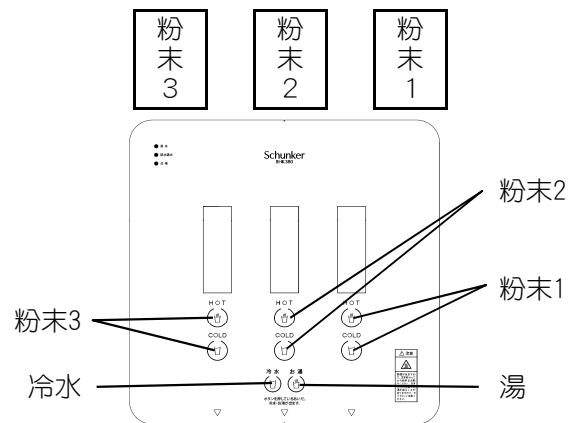
- ① 給湯ステージにカップを置き好みの選択ボタンを押してください。

キャニスタ配列

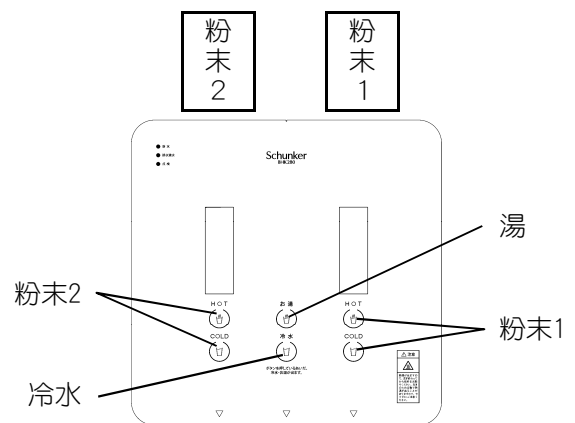
■ BHK480シリーズ



■ BHK380シリーズ



■ BHK280シリーズ



[!] 上記設定終了後、再度HOT飲料を販売する場合には配管およびタンク内洗浄のため、温水タンクを一度加熱(温調温度設定:96℃)し、温水タンク内の湯をすべて排出してから、ご使用ください。

[!] BHK480シリーズは、集合ノズルトレイ構造により1口での販売となっています。短い間隔でカップ等の容器をノズルの下に置いた場合、前回販売された飲料の後ダレが容器内に滴下する場合があります。

※特定アレルギー物質を含む商品の併売は行わないでください。

流量調整

冷水、湯、原料の流量調整は、リモコン操作と弁調整で行います。ここでは、おもに、原料ごとの流量測定と弁調整について説明します。

(1) 冷水、湯の流量調整テスト

- ① リモコンの〔機能〕09で流量調整テストを行い、湯や冷水を一定時間吐出します。
- ② ノズルからの湯または冷水をメスシリンダで受け、流量を測定します。
- ③ 流量が許容範囲内であれば、データをリモコン入力します。この場合は、弁の調整はいりません。
- ④ 湯の場合、流量が許容範囲をはずれたときは、原料ごとに弁の調整をします。
- ⑤ ①～④を繰り返し、流量調整します。

[!] 冷水の流量調整は約4℃以下になってから行ってください。

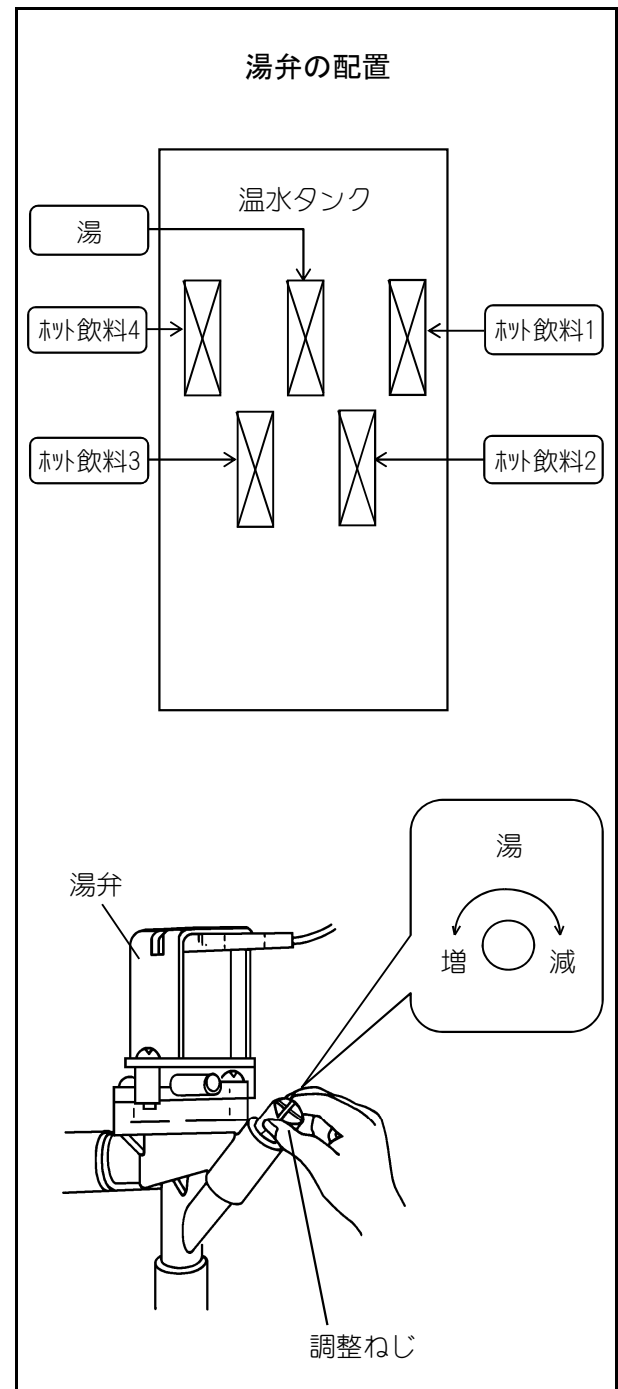
<流量の許容範囲>

原 料	基準値 mL	許容範囲 mL	吐出時間
ホット 1湯	150	145～155	5.0秒
ホット 2湯	150	145～155	5.0秒
ホット 3湯	150	145～155	5.0秒
ホット 4湯	150	145～155	5.0秒
お 湯	150	145～155	5.0秒
冷 水	140	—	—

(2) 湯弁の調整

- ① 湯弁の調整ねじを回して、湯の流量調整をします。

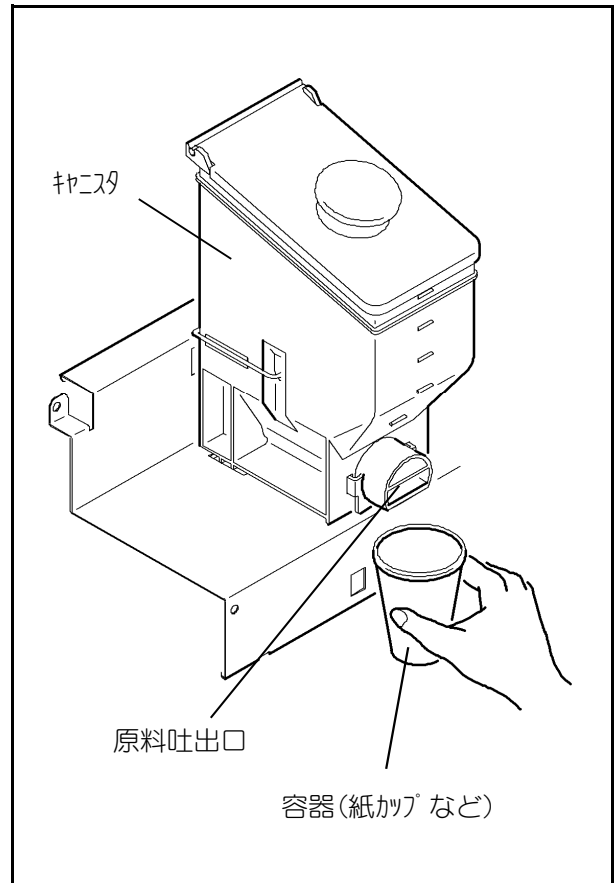
調 整 の 目 安	
湯弁	調整ねじ 1回転で約30 mL



※ 本配置はBHK480シリーズを示します。

流量調整**(3)粉系原料の流量調整テスト**

- ① あらかじめ、キャニスタ吐出口から原料を直接受けるための容器（紙カップなど）と、はかりを用意します。
- ② 原料シュートを取りはずします。
- ③ リモコンの〔機能〕09にて流量調整テストを行い、原料を10秒間吐出します。
- ④ 吐出した原料調整量を測定します。
- ⑤ ③・④を数回行い、平均吐出データを求めます。
- ⑥ 平均吐出データをリモコン入力します。
- ⑦ 以上の手順を粉系原料全部について行います。



オプション

(1)コイン販売機構

◆ 仕様

	形 式	C H A - C M P A	
	製 品 質 量	1 2 k g	
コ イ ン メ カ ニ ズ ム 仕 様	形 式	F E V T 4 5 1	
	使用硬貨	1 0 円・5 0 円・1 0 0 円・5 0 0 円	
	価格設定範囲	1 0 円～9 9 0 円(1 0 円毎に設定可)	
	硬貨保留枚数	1 0 円	約9 0 枚
		5 0 円	約7 2 枚
1 0 0 円		約7 7 枚	
5 0 0 円		約6 8 枚	

◆ 販売可否表示

- ・コイン投入後選択ボタンの抽出中ランプが点灯 …………… 販売可能
- ・コイン投入後選択ボタンの抽出中ランプが点灯しない …………… 販売不可

◆ リモコン設定

[機能] 9 1 「コインメック有り/無し設定」を「コインメック有り」に設定し、 [機能] 9 9 「販売価格設定」の設定が必要です。

5. 定期的清掃と点検

清掃周期と清掃箇所

販売商品の衛生管理及び製品機能の保持のため、機械などのお手入れを定期的に行うことが必要です。つぎのお手入れを実施してください。

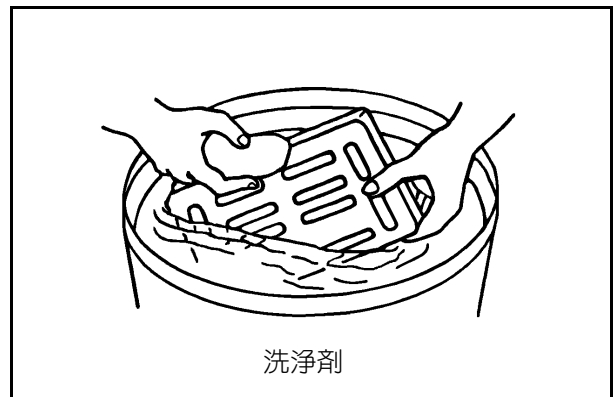
周 期	箇 所	周 期	箇 所
(1) 毎日	●飲料回路 ●排水皿, 排水バケツ ●給茶ステージ, ノズルトレイ ●本体の内外部の汚れ	(3) 1か月	●キャニスタ ●カセットタンク ●温水タンク ●冷却ユニットフィルタ ●排気ファン ●排気トレイ
(2) 毎週	●原料シユート ●ミキシングボール ●排気ファンのフィルタ	(4) 6か月	●水槽 ●殺菌水フィルタ ●湯弁
		(5) 販売を長期間 停止する場合	(1)～(4)を全て行う

基本的な洗浄殺菌の手順

原料, 飲料, カップとふれる部品は, 常に清浄にしなければなりません。これらの部品を洗浄するときには, 次の手順で行ってください。

- ① 洗浄しようとする部品を水洗いします。
 - ② 洗浄剤を投入した容器内で, 充分ブラシ洗浄した後簡単に水洗いします。
 - ③ 殺菌性洗浄剤の溶液中に10分間浸漬します。
 - ④ 殺菌性洗浄剤が完全になくなるまで水道水で充分水洗いします。
 - ⑤ 乾燥を必要とする部品 (キャニスタなど) は乾いた布で水分を拭き取った後, 充分乾燥してください。
- ◇ 洗浄剤, 殺菌性洗浄剤はつぎのものをご使用ください。

市 販 の 洗 浄 剤	市販の殺菌性洗浄剤
食器洗い用の中性洗剤	ピューラックスーS クリンクロンS2 など



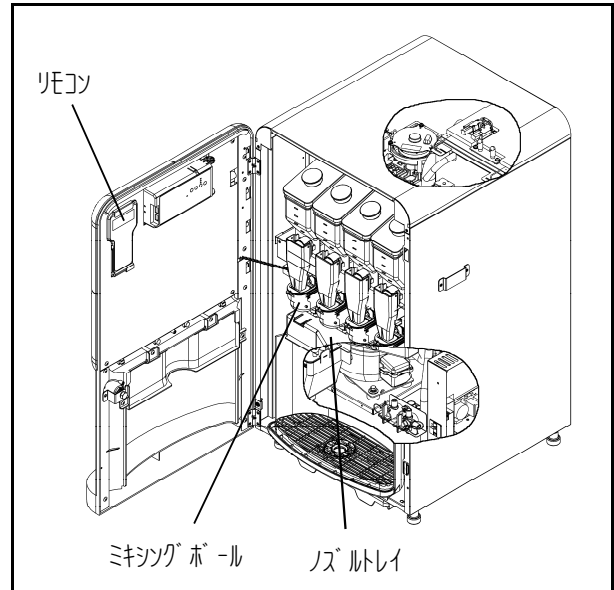
毎日のお手入れ

(1) 飲料回路

- ① リモコンのリンススイッチを2秒間以上押してください。
- ② 湯リンスにてミキシングボールラインの飲料回路を洗浄してください。

[!] 清掃を怠りますと廃液の悪臭が販売飲料に移ったり、カビが発生することがありますので、常に清潔にしてください。

[!] リンス中は熱湯が出ますので給茶ステージに手を入れないでください。



(2) 排水皿、排水バケツ

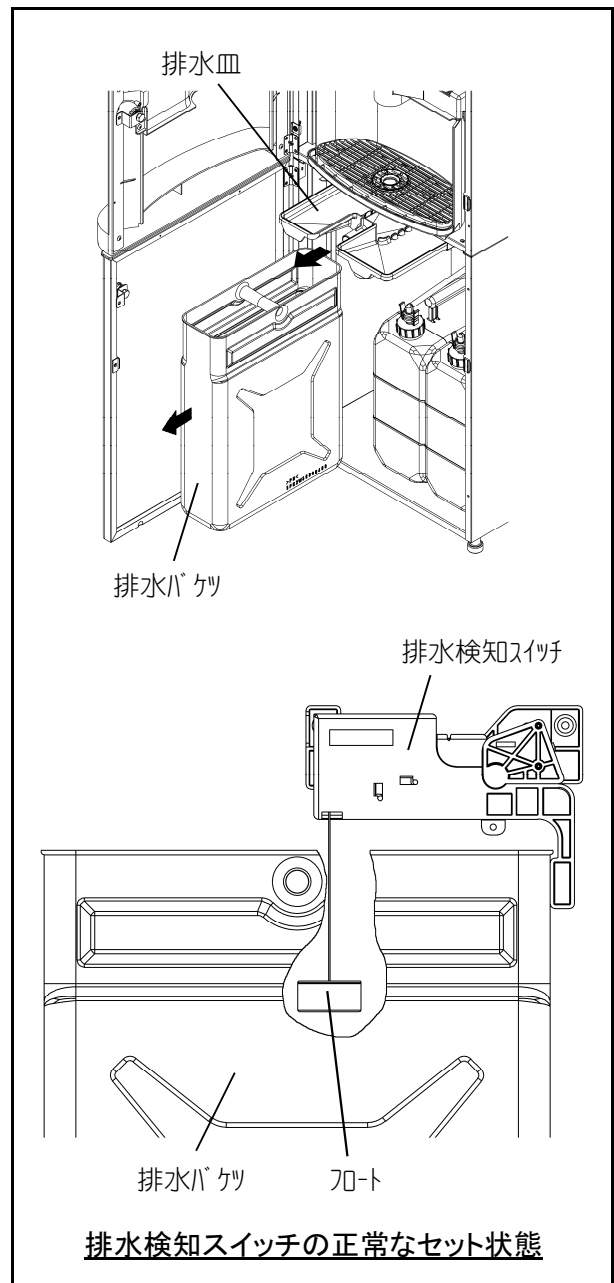
- ① 排水検知スイッチのフロートを外してください。
- ② 排水皿、排水バケツを外に取り出して、廃液を捨ててください。
- ③ 排水皿、排水バケツを水道水にて水洗いします。
- ④ 排水皿、排水バケツを元の場所に戻し、必ず排水検知スイッチのフロートを中に入れてください。

[!] 清掃を怠りますと廃液の悪臭が販売飲料に移ったり、カビが発生することがありますので、常に清潔にしてください。

[!] 廃液がこぼれますので排水皿や排水バケツは抽出排水中に抜かないでください。

[!] 排水バケツを取り出す際に排水検知スイッチのフロートのひもを引っ張らないようにしてください。故障の原因となります。

[!] 排水バケツを元の場所に戻した際に排水検知スイッチが正常なセット状態になっているか確認してください。



毎日のお手入れ

(3)給茶ステージ・ノズルトレイ

- ① ノズルトレイごと給茶ステージを取りはずします。
- ② スノコを取り出します。
- ③ ふたの右のレバーを広げ、給茶ステージよりノズルトレイごと取りはずします。
- ④ ふたの爪2箇所を持ち上げ、ノズルトレイを後方向にスライドして取りはずします。
- ⑤ 各部品をブラシ等を使ってきれいに水洗いしてください。
- ⑥ 充分乾燥させてから元の位置に取付けます。

[!] 清掃を怠りますと廃液の悪臭が販売飲料に移ったり、カビが発生することがありますので、常に清潔にしてください。

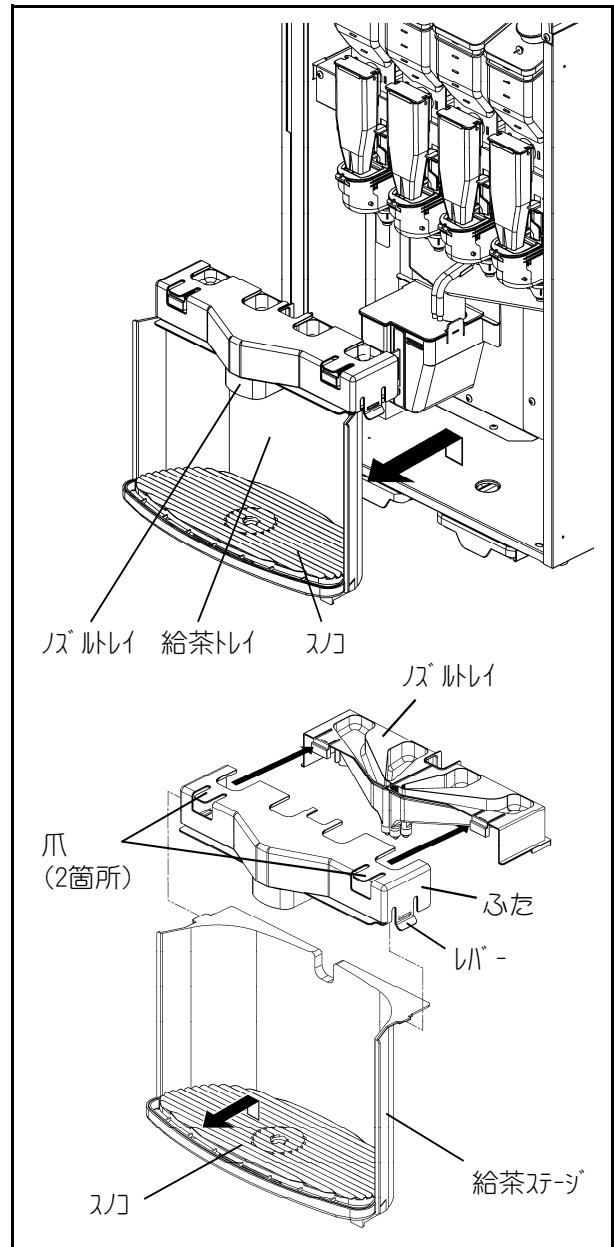
(4)本体の内外部の汚れ

- ① 内部の原料こぼれ、内外部の汚れがあれば、湯を含ませた布でよく拭き取ります。

[!] 湯や水が電気部品やリード線プラ部にかからないよう注意してください。

- ② その後、乾いた布で水分を拭き取ります。

◇ 汚れがひどいときは、ぬるま湯か水でうすめた中性洗剤をしみ込ませた布で拭いてください。

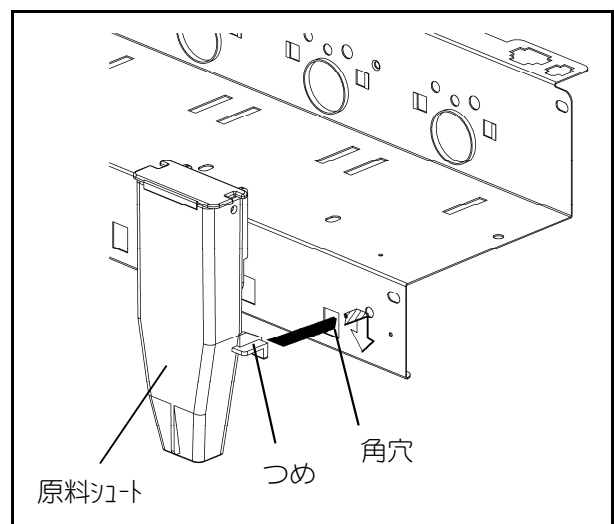


毎週のお手入れ

(1)原料シュート

- ① 原料シュートを、少し上に持ち上げながら角穴よりつめをはずします。
- ② 取り出した原料シュートを水道水にて洗浄します。
- ③ 水分を乾いた布でよく拭き取り、充分乾燥させます。

[!] ぬれたままの原料シュートを使用すると、原料が吸湿・固着して原料づまりの原因となります。



毎週のお手入れ

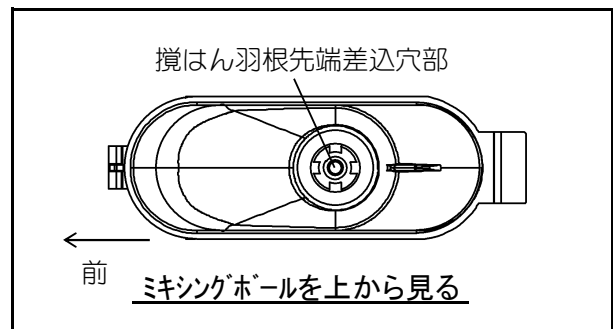
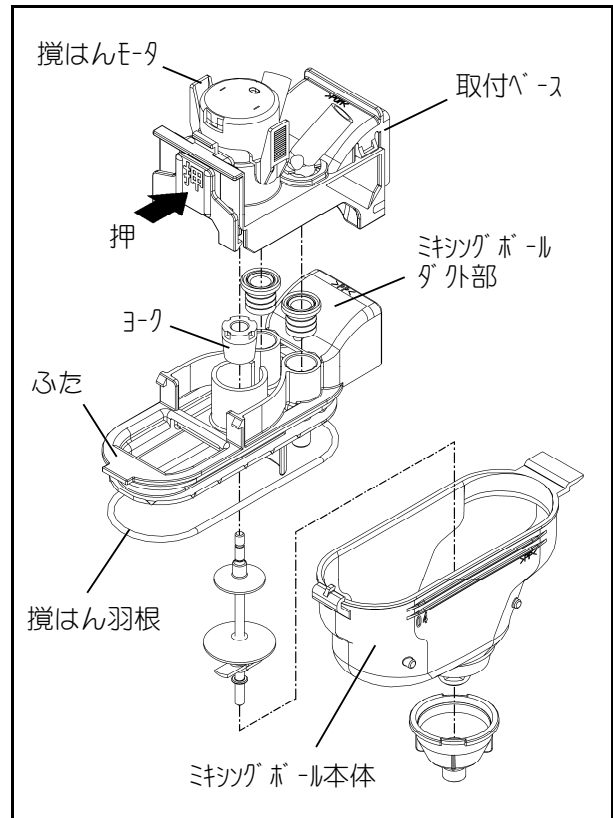
(2)ミキシングボール

[!] 訪問時には[リンス]キーにてミキシングボールの清掃を行ってください。

- ① 原料シユートをはずします。
- ② キャニスタのキャップを吐出部に取り付けます。
- ③ 取付けベースのレバー（緑色）を押します。
- ④ ミキシングボールを下に取りはずします。
- ⑤ ミキシングボール本体よりふた、攪はん羽根を取りはずし、水道水にてきれいに洗淨します。
- ⑥ 元の様にミキシングボールを組立てます。攪はん羽根の先端がミキシングボール本体の差込穴部に確実に差込まれていることを確認し、ふた前側を引掛け、ふた後側とミキシングボール本体とに隙間が無い事を確認してください。

[!] 隙間がある場合は攪はん羽根が正常に取付されていませんので、再度差込み状態を確認してください。

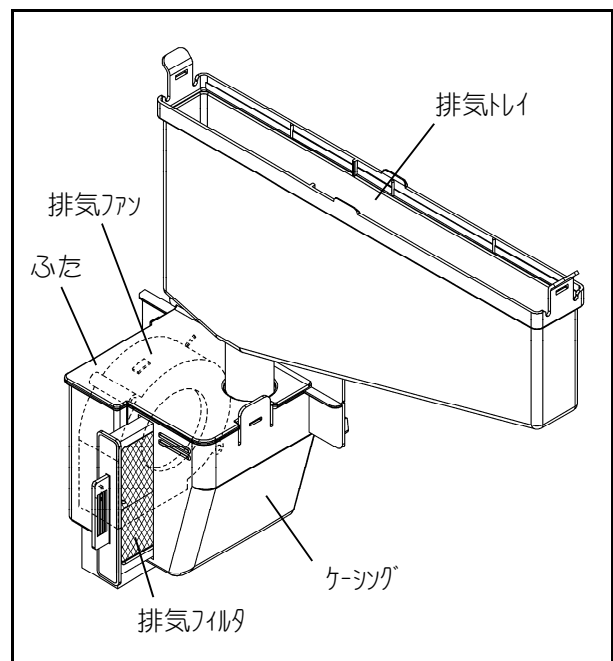
- ⑦ ミキシングボールを取付ベースに差込みます。取付後、下記チェックをお願いします。
 - ・ヨークが攪はんモータの軸に確実にセットされているか
 - ・ミキシングボールのダクト部が取付ベースの角穴にセットされているか
 - ・原料シユートを取付けた時ミキシングボールの原料投入口に確実に入るか



(3)排気ファンのフィルタ

- ① 排気フィルタ（緑色）を前方へ引き抜きます。
- ② 排気フィルタを、水道水にて水洗いします。
- ③ 水切をしてよく乾燥させてから取り付けてください。

[!] 排気フィルタを長時間洗淨せずに放置すると原料の固着により目詰まりして、排気が出来なくなります。



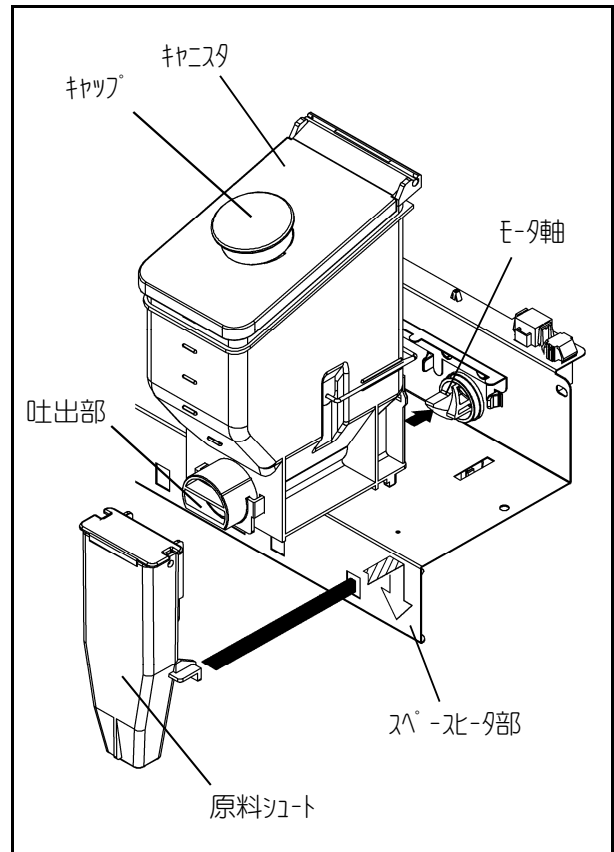
1か月毎のお手入れ

(1) キャニスタ

[!] スペースヒータ部は高温のため、やけどにご注意ください。

- ① 原料シユートを取りはずします。
- ② キャップをはずし、吐出部に取り付けます。
- ③ キャニスタを手前に引き出します。
- ④ 中の原料を清潔な原料袋に移します。
- ⑤ 基本的な洗浄殺菌の手順に従い洗浄してください。
- ⑥ 乾いた布で水分を拭き取り、よく乾燥させます。
- ⑦ キャニスタを元の位置にセットする際、ヨークとモータの軸のピンを合わせて確実に奥まで入れます。

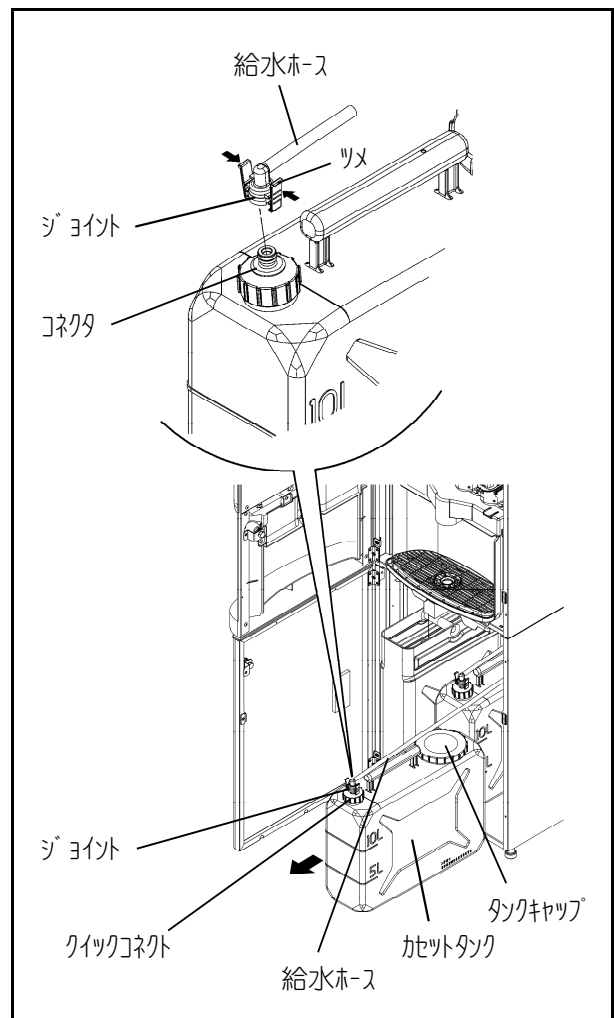
[!] キャニスタがぬれたままで原料を投入すると、原料が吸湿・固化しますのでご注意ください。



(2) カセットタンク

- ① ジョイントのツメを押しながら、カセットタンクのコネクタより取りはずします。
- ② カセットタンクを引き出します。
- ③ タンクキャップを取り、中の水を全て排出してください。
- ④ カセットタンクの内外面を水で洗います。
- ⑤ カセットタンク内に洗浄液を一杯に満たし、10分程放置します。
- ⑥ 充分水洗いを行ってください。

[!] カセットタンクは2個とも水を入れてください。1個空の状態ですと給水できません。



1か月毎のお手入れ

(3) 温水タンク

- ① 電源を切ります。
- ② 排水コック(温水タンク)を右へ90° 廻して、温水タンク内の湯を全部排出します。
- ③ 電源を入れて、[給水]キーを押して給水します。
- ④ ①～③の操作を2～3回繰り返してください。

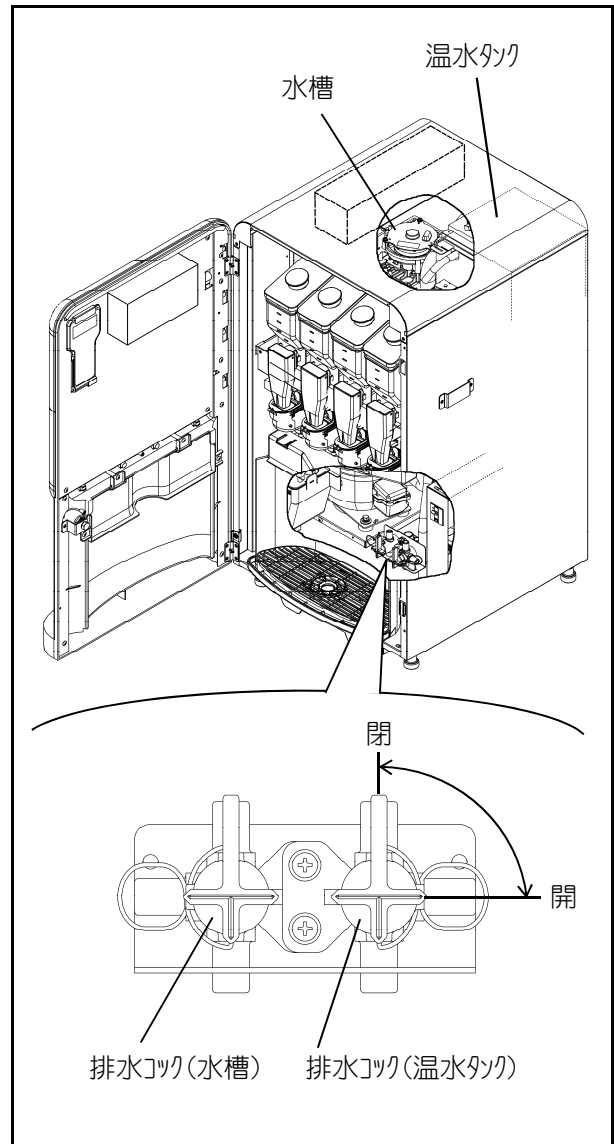
[!] 水質が悪くて付着物が多い場合は、1年に1回以上温水タンク内の付着物を取り除き充分水洗いしてください。

[!] 排水される場合は、排水皿・排水容器または排水バケツから水があふれさせないようにご注意ください。

[!] 湯を排水するときは、熱湯が出ますのでご注意ください。

[!] 温水タンクの湯は毎日ご使用される場合、1週間に1度排水してください。2日以上ご使用にならない場合は、必ず一度排水してからお使いください。

[!] 温水タンクの排水コックは、お湯が通るため熱いので、取扱いに注意してください。

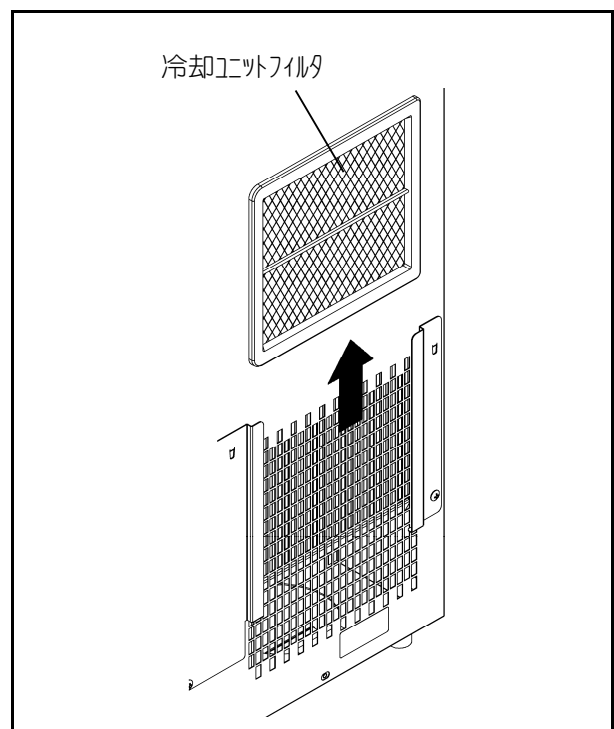


(4) 冷却ユニットフィルタ

- ① 本機背面の冷却ユニットフィルタを取りはずしてください。
- ② フィルタをきれいに水洗いしてください。
- ③ 乾いた布で水分をよくふき取ってください。

[!] 冷却ユニットフィルタが目づまりしてくると冷却能力を落としますので定期的に清掃してください。

[!] 取付けの際は冷却ユニットフィルタの向き(縦と横)が正しいことを確認して取付けてください。

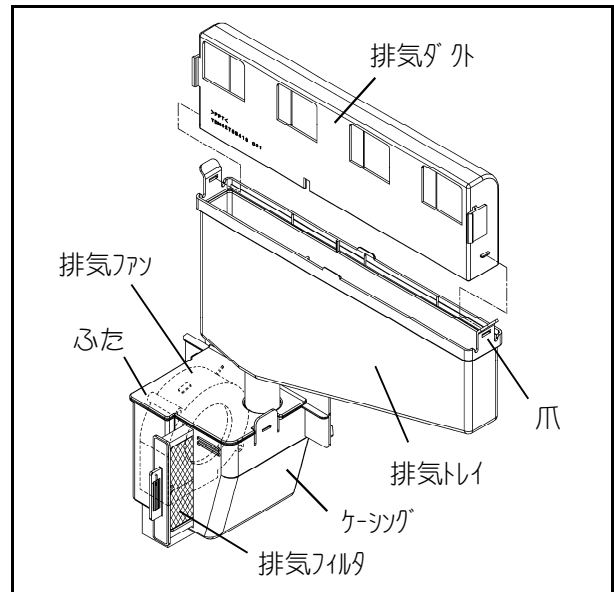


1か月毎のお手入れ

(5)排気ファン

- ① 漏電しゃ断器をOFFします。
- ② 排気トレイを取りはずしてください。
- ③ 排気ファンのふたをはずします。
- ④ 排気ファンのふたとケーシングの内側を湯を含ませた布で拭き取ります。

[!] 排気ファンには水や湯をかけたり、洗ったりしないでください。
感電の恐れがあります。



(6)排気トレイ

- ① 排気トレイ両側の爪を軽く外側に開き、下に取りはずします。

[!] 開きすぎると爪が変形し、取付けが出来なくなります。

- ② 水道水にて水洗いします。
- ③ 汚れのひどいときはぬるま湯を使用し、ブラシにて汚れを落とします。

[!] 排気トレイを長時間洗浄せずに放置すると原料固着などによる目づまりが生じ、排気できなくなります。

- ④ 再度排気ダクトに取付ける場合は排気トレイを斜めにして左右どちらかから爪を引っ掛けると取付け易くなります。

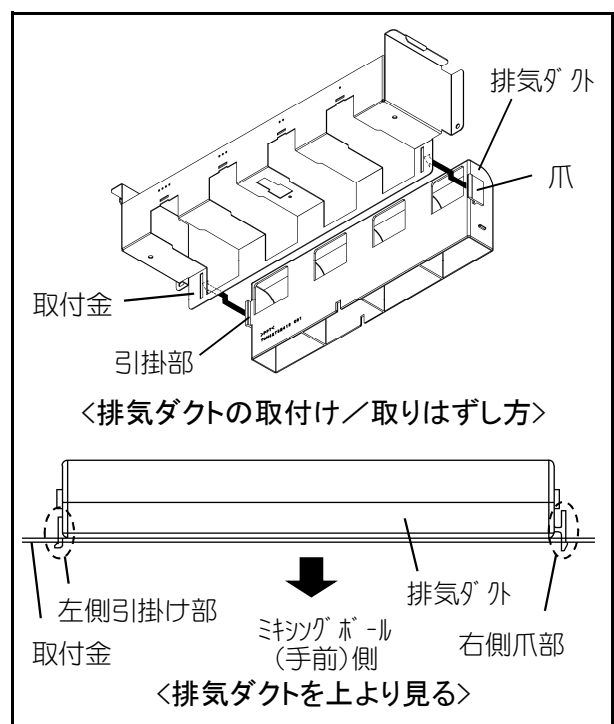
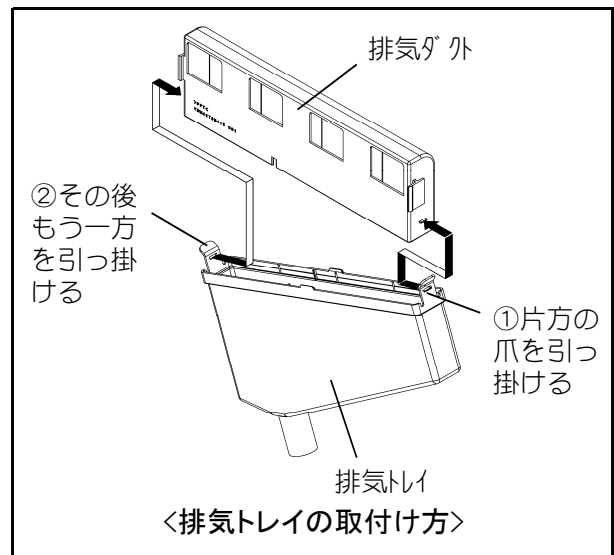
※ 排気トレイの清掃に合わせて排気ダクトの分解清掃をされる場合は取付け、取りはずしの際にご注意ください。

<取りはずし方>

排気ダクト右側の爪を外側に開き、取付金角穴から外すと左側の引掛けが外れます。

<取付け方>

排気ダクト左側の引掛けを取付金角穴に入れ、右側の爪を外側に開きながら角穴に入れます。



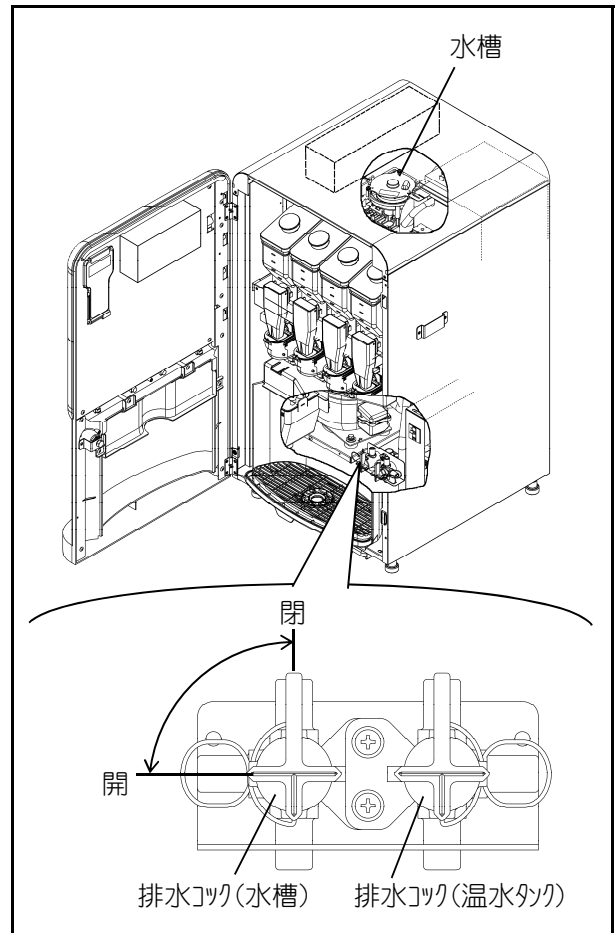
6か月毎のお手入れ

(1)水槽

- ① 電源を切ってください。
- ② 排水コック(水槽)を左へ90°廻して、水槽内の水を全部排出してください。
- ③ 電源を入れて[給水]キーを押して給水します。
- ④ ①～③の操作を2～3回繰り返してください。

[!] 水質が悪くて付着物が多い場合は、1年に1回以上水槽内の付着物を取り除き充分水洗いしてください。

[!] 排水される場合は、排水皿・排水容器または排水タンクから水があふれさせないようにご注意ください。

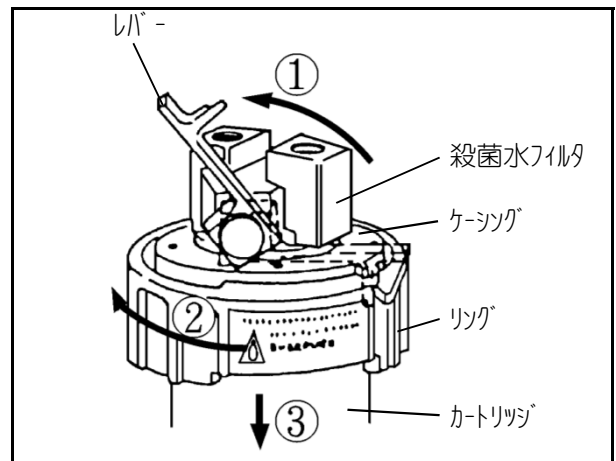


(2)殺菌水フィルタ

殺菌水フィルタは1年に1回以上、または3000Lの使用を目安につぎの手順にて交換します。

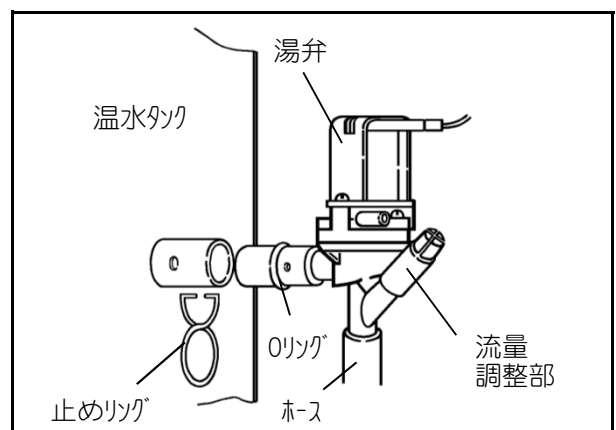
- ① ケーシングのレバーを上へ上げます。
- ② ケーシングのリングを左に廻し、カートリッジを取り外します。
- ③ ①, ②の逆手順でカートリッジを取り付けます。

[!] カートリッジを交換する際に水が多少こぼれます。ご注意ください。



(3)湯弁

- ① 水・湯あかなどが弁に付着すると、湯量のバラツキや内部リークの発生原因となります。水質の悪い場合は、弁を分解洗浄してください。



販売を長期間停止する場合

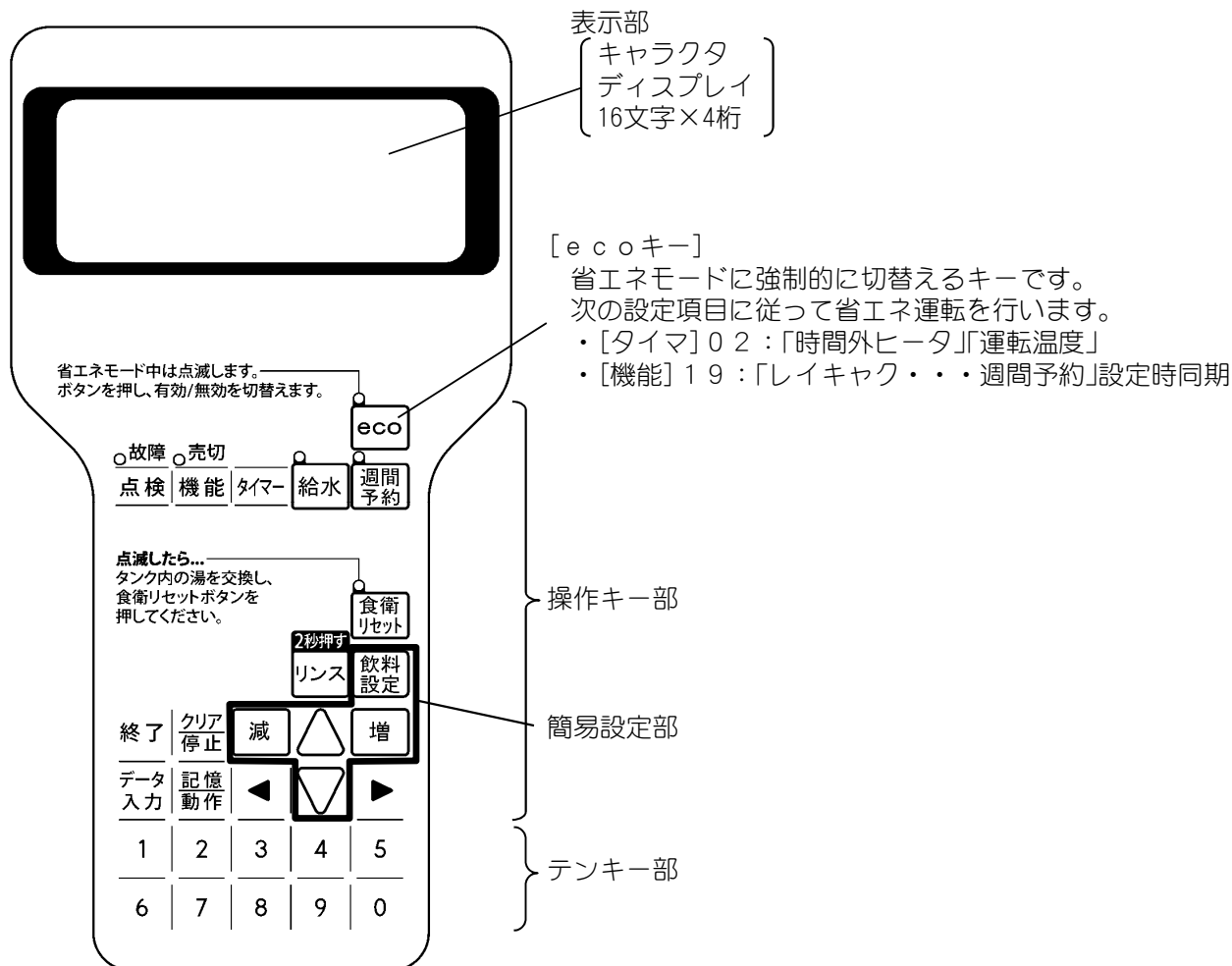
- ① 「毎日のお手入れ」～「6か月毎のお手入れ」までのすべてについて行ってください。
- ② 粉原料，水は機械内から抜いてください。
- ③ 洗浄・殺菌終了後，本体内・外部とも充分乾燥させてください。
- ④ ビニールカバーなどを本体にかけます。



6. リモコン

リモコンの外観

リモコンはデータ表示器と各種キー（操作キー、テンキー）で構成されています。



設定ロック機能について

本機は、飲料の詳細設定を変更できなくする設定ロック機能を搭載しています。
 ロックが働きますと、つぎの設定項目画面自体が表示されなくなります。


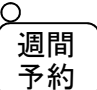

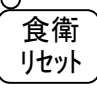
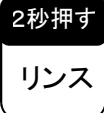
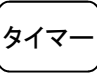
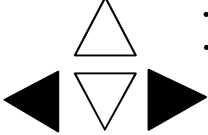
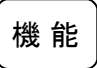
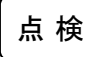
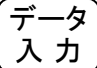
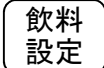
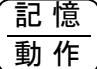

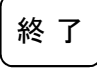
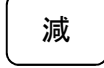
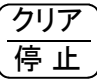
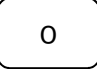
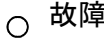

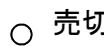
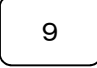
- ◇ロック対象設定項目：
 ・[機能] 0 1～0 8「各飲料設定」
 ・[機能] 0 9「流量調整テスト」
 ・[機能] 9 0「標準データパターン設定」

設定ロックを行う場合	リモコンの ▽ キーを3秒間長押しする
設定ロックを解除する場合	リモコンの 1 → 2 → 7 → △ キーを順番に押す

リモコンの表示

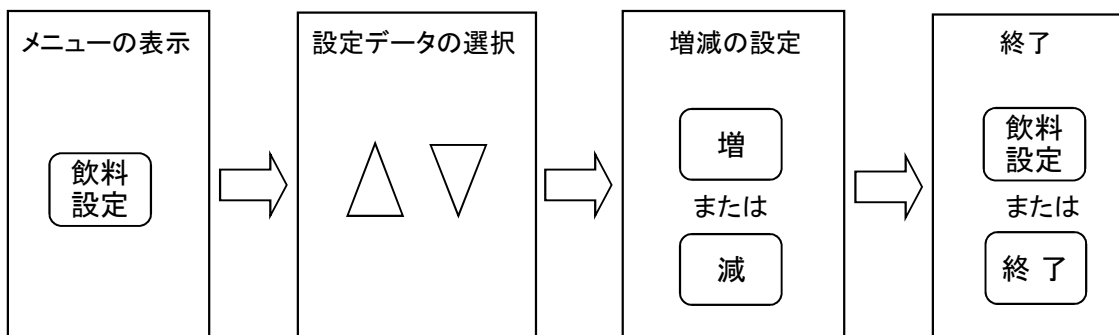
(1)操作キー及びモニタランプ

操作キー及びモニタランプの機能は次のとおりです。

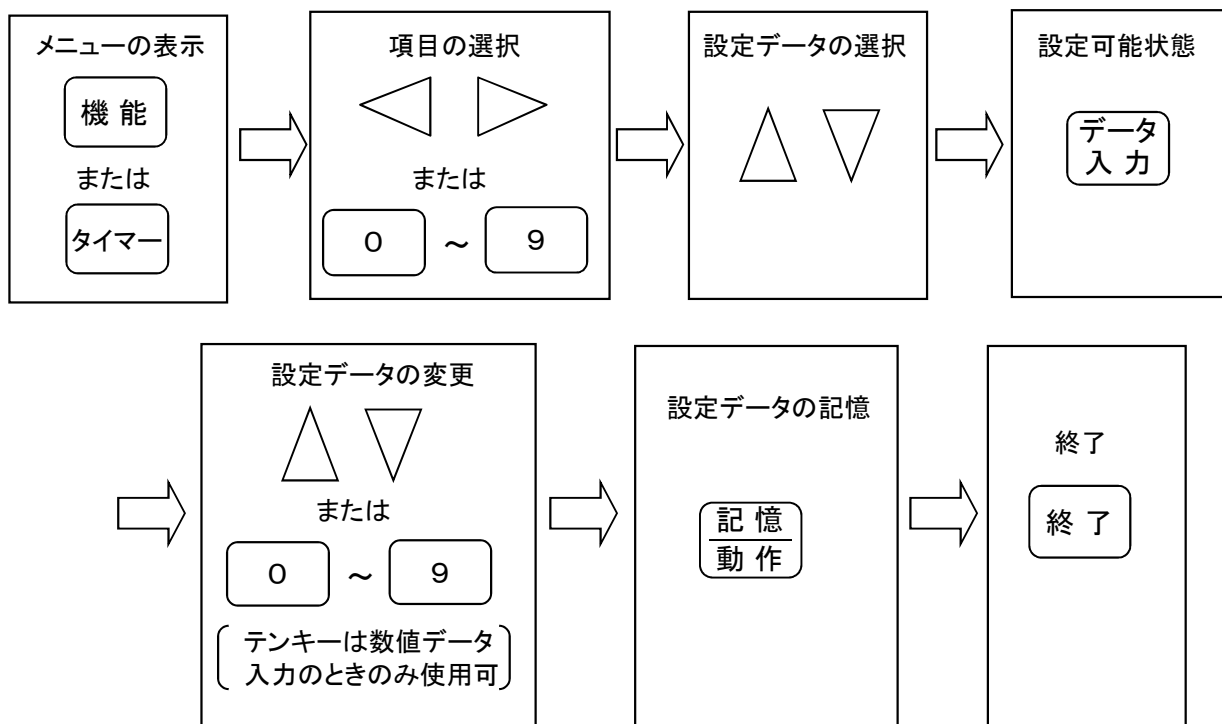
操作 キー 部		<ul style="list-style-type: none"> 省エネモードに強制的に切替え、販売を停止します。 （[タイマー] 0 2～0 9；週間予約設定より優先順位は上位になります） 省エネモード時は次の設定項目に従います。 [タイマー] 0 2：「時間外ヒータ」「運転温度」 [機能] 1 9：「レイキャク」・・・「週間予約」に設定している際は同期 再度キーを押すと省エネモードを解除し、販売を再開します。 設定によっては、食衛売切ホールドが発生する場合があります。 設定時のポイントは、「食衛機能と省エネ機能を設定する際の注意点」を参照ください。 				
		<ul style="list-style-type: none"> キーを押すと、その日だけ[タイマー] 0 2～0 9の週間予約設定を強制的に解除します。 （終日通常運転） 週間予約設定が有効設定の際、通常運転時間内（開始～終了）の場合はモニタを点灯、 運転時間外（終了～開始）の場合は点滅します。 				
		<ul style="list-style-type: none"> 断水ランプ点灯時の給水動作を行うのに使用します。 カセット水無売切の解除や、流量異常、給水異常の解除も行います。 				
		<ul style="list-style-type: none"> 食衛売切ホールドの解除または解除予約を行うのに使用 		<ul style="list-style-type: none"> 手動リンスを行うのに使用 2秒間以上押し続けてください。 リンス動作中に再度押すとリンスが中止されます。 		
		<ul style="list-style-type: none"> 現在時刻、各種予約タイマの設定及び確認などに使用 		<ul style="list-style-type: none"> カーソルキーと呼ぶ 画面中のカーソルを移動させ、項目またはデータを選択するとき使用 		
		<ul style="list-style-type: none"> 各種飲料関係、リンス、給排水などの設定及び確認などに使用 				
		<ul style="list-style-type: none"> 売切及び故障内容、電子カウンタの表示と各種チェック動作などに使用 				
		<ul style="list-style-type: none"> 設定値の入力を可能にします。 	簡易設定部		<ul style="list-style-type: none"> 通常設定から簡易設定に切替える際、または簡易設定から通常設定に戻る際に使用 	
		<ul style="list-style-type: none"> タイマ、機能、点検の設定データを記憶させるときに使用 			<ul style="list-style-type: none"> 増量キーと呼ぶ 簡易設定時に液量や原料量を増量方向に移動させるときに使用 	
		<ul style="list-style-type: none"> キーボードの操作を終了させ、待機状態に戻すときに使用 			<ul style="list-style-type: none"> 減量キーと呼ぶ 簡易設定時に液量や原料量を減量方向に移動させるときに使用 	
		<ul style="list-style-type: none"> 過去の故障をクリアします。 期間集計のクリアを行います。 テスト動作中に終了させるときにも使用します。 				
	テンキー部		<ul style="list-style-type: none"> データを入力するとき使用 	モニタランプ		<ul style="list-style-type: none"> 故障ランプと呼ぶ 故障発生時に点滅します。
						<ul style="list-style-type: none"> 売切ランプと呼ぶ 売切発生時に点滅します。
						

キーの基本操作

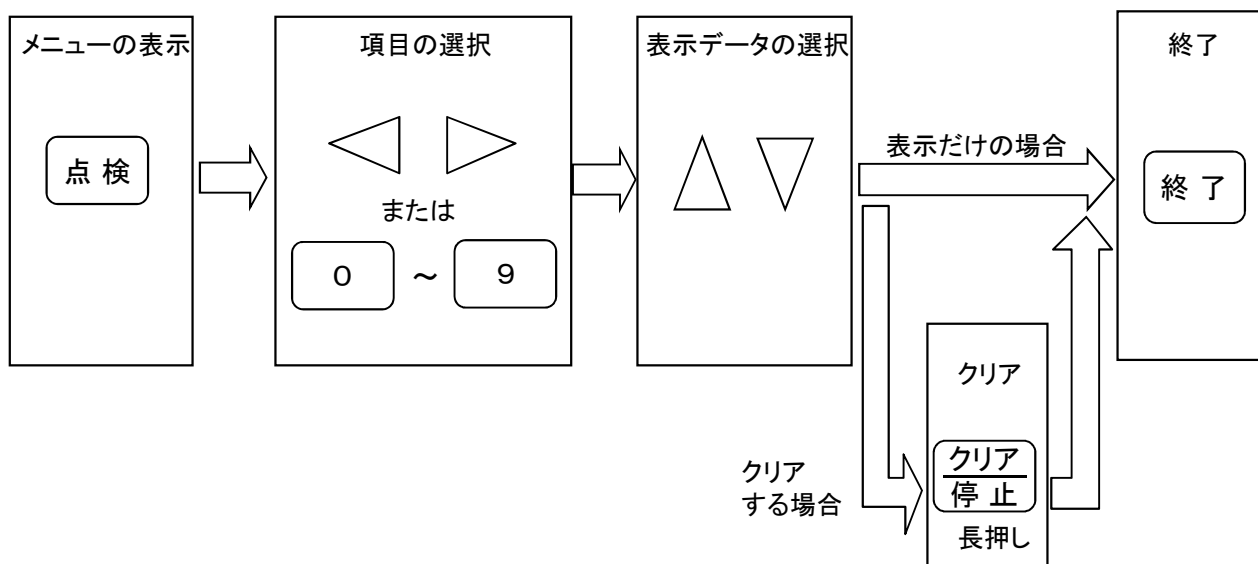
【簡易設定】



【機能・タイマーキー設定・表示】

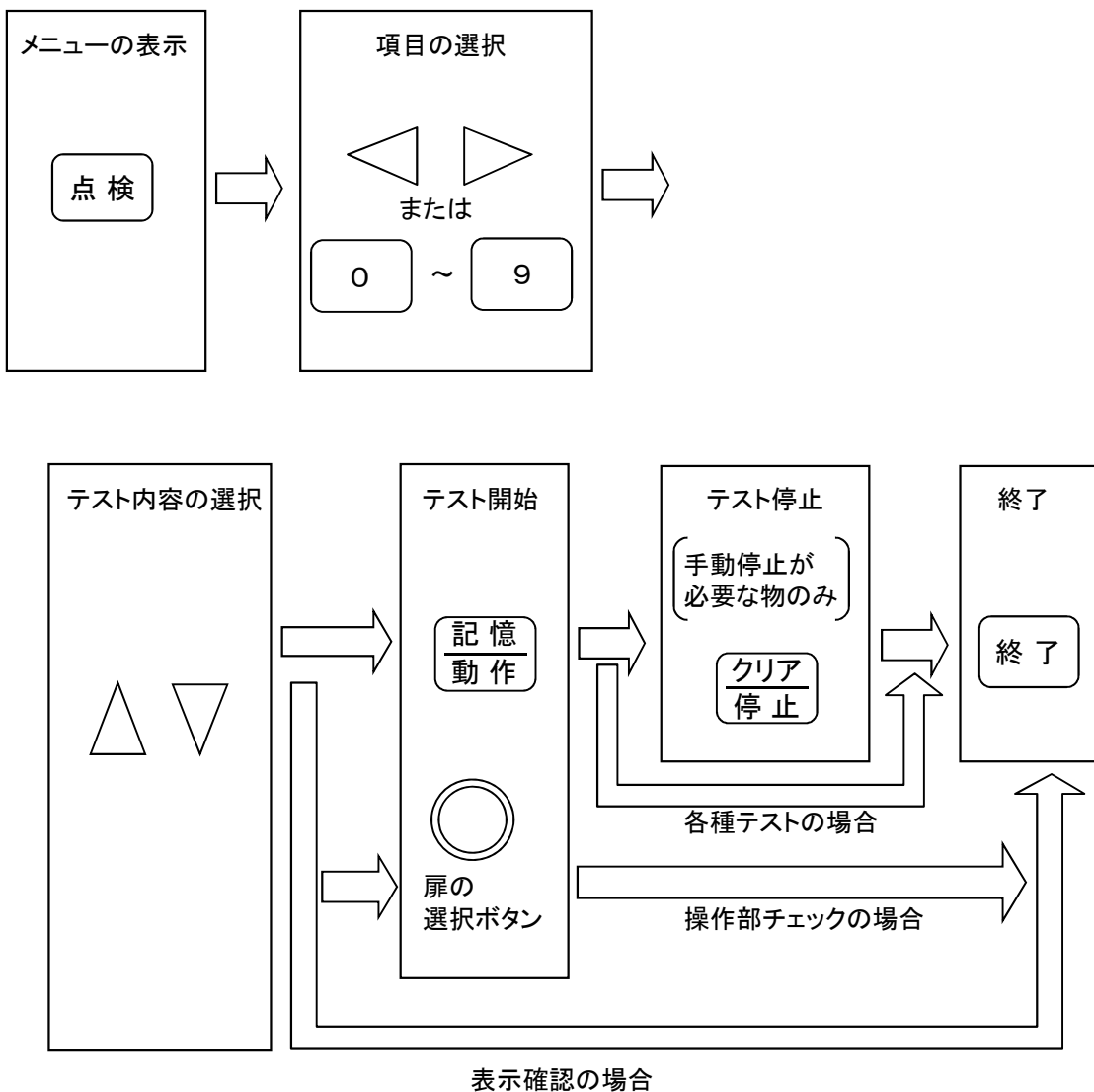


【点検キーの表示・クリア】

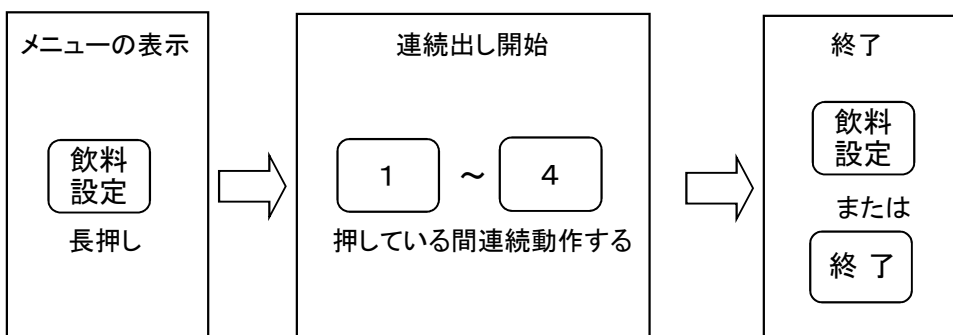


キーの基本操作

【各種テスト・表示】



【原料連続出しモード】



リモコンの操作項目

飲料
設定

項目 No.	項目名	内容	液晶表示例
—	簡単飲料設定	・ 飲料の簡易設定を行います。	<div style="border: 1px solid black; padding: 5px;"> > エキリョウ 80 mL コナリョウ1 ヒョウシ`ユン コナリョウ2 ヒョウシ`ユン コナリョウ3 ヒョウシ`ユン </div> <div style="border: 1px solid black; padding: 5px; margin-top: 10px;"> > コナリョウ4 ヒョウシ`ユン </div>
長押し	原料連続出し	・ [飲料設定]キーを長押しする事により本モードに入ります。 ・ 吐出したい原料No.の「数字」キーを押している間、原料を連続出しする事ができます。	<div style="border: 1px solid black; padding: 5px;"> ケ`ンリョウレンソ`ク ケ`ンリョウNo.ノ スウシ`キーヲ オシテクタ`サイ </div>

タイマー

項目 No.	項目名	内容	液晶表示例
01	現在時刻設定	・ 現在の年、月、日、曜日、時、分の設定をする画面です。 ・ 曜日データは年、月、日から自動的に設定されます。	<div style="border: 1px solid black; padding: 5px;"> 01) シ`コクセツテイ > 2019-00-00 SUN 00:00 オワリ </div>
02	週間予約設定(毎日)	<ul style="list-style-type: none"> 毎日の週間予約タイマーの運転開始時刻と運転終了時刻を設定します。 タイマー機能の有効/無効の設定ができます。 運転終了状態ではヒータ制御はOFFか省エネになります。 24時の分の入力は00分のみ可能、24時は翌日の0時のことです。 終了時刻が開始時刻より早い時間の場合は終了時刻は翌日の時刻となります。 99時設定もしくは開始時刻と終了時刻が同一の時はタイマー無効設定とします。 この項目の時刻設定をすると、全ての曜日の時刻のデータが自動的に設定された値に書き換わります。 日~土のデータが全て同一のときは、その内容を表示し、同一でないときは--:--表示します。 週間予約で停止モード中のヒーター制御の停止/運転を切替えます。 また、運転時の温調温度を設定します。	<div style="border: 1px solid black; padding: 5px;"> 02) シュウカンヨヤクマイニチ > タイマキノウ ムコウ カイシ 99:00 シュウリョウ 99:00 </div> <div style="border: 1px solid black; padding: 5px; margin-top: 10px;"> 02) シュウカンヨヤクマイニチ > シ`カンカ`イヒータ`テイシ ウンテンオント` 68`C オワリ </div>
03	曜日別週間予約設定(日)	・ 曜日別に運転開始時刻と運転終了時刻を設定します。	<div style="border: 1px solid black; padding: 5px;"> 03) シュウカンヨヤクニチヨウ > カイシ 99:00 シュウリョウ 99:00 オワリ </div>
04	曜日別週間予約設定(月)	・ 運転終了状態ではヒータはOFFか省エネとなります。	
05	曜日別週間予約設定(火)	・ 24時の分の入力は00分のみ可能、24時は翌日の0時のことです。	
06	曜日別週間予約設定(水)		
07	曜日別週間予約設定(木)	・ 終了時刻が開始時刻より早い時間の場合は終了時刻は翌日の時刻となります。	
08	曜日別週間予約設定(金)		
09	曜日別週間予約設定(土)	・ 99時設定もしくは開始時刻と終了時刻が同一の時はタイマー無効設定とします。	

※ 操作項目はBHK 480シリーズを示します。

リモコンの操作項目

タイマー

項目 No.	項目名	内 容	液晶表示例
10	オートリンス設定(毎日)	<ul style="list-style-type: none"> 毎日のオートリンスの開始時刻を1日2回まで設定します。 99時設定の時はタイマ無効設定とします。 	10) オートリンス マイニチ > 1 カイメ 05:00 2 カイメ 99:00 オワリ
12	オートリンス曜日別設定(日)	<ul style="list-style-type: none"> 曜日別にオートリンスの開始時刻を1日2回まで設定します。 99時設定の時はタイマ無効設定とします。 	12) オートリンス ニチヨウ > リンス1 カイメ 05:00 リンス2 カイメ 99:00 オワリ
13	オートリンス曜日別設定(月)		
14	オートリンス曜日別設定(火)		
15	オートリンス曜日別設定(水)		
16	オートリンス曜日別設定(木)		
17	オートリンス曜日別設定(金)		
18	オートリンス曜日別設定(土)		
27	排気フィルタアラーム	<ul style="list-style-type: none"> 排気フィルタの清掃時期をお知らせするアラーム機能の有/無とアラーム検知する粉系飲料の販売数を設定します。 アラーム機能…アラームを出す/出さないの設定をします。 アラーム杯数…アラームを出すまでの販売杯数を表示します。 データ入力時は前回設定した杯数が表示されます。 杯数は粉系飲料の定量販売のみカウントします。 	27) ハイキフィルタアラーム 2019-03-17カラ > アラームキノウ ムコウ ハイスウ アト1000ハイ 27) ハイキフィルタアラーム オワリ
28	水フィルタアラーム	<ul style="list-style-type: none"> 水フィルタの交換時期をお知らせするアラーム機能の有/無とアラーム検知する方法(日数/流量/日数流量併用)を選択します。 アラーム機能…アラームを出す/出さないの設定をします。 アラーム方式…アラームを出す方式の日数/流量/日数流量併用を切替えます。 日数流量併用モードは、日数または流量どちらか早いタイミングでアラームを出します。 この設定により2画面目の表示内容が変わります。 アラーム日数…アラームを出すまでの残日数を表示します。 データ入力時は前回設定した日数が表示されます。 アラーム流量…アラームを出すまでの水使用量を表示します。 データ入力時は前回設定した流量が表示されます。 	28) ミス ⁺ フィルタアラーム 2019-03-17カラ > アラームキノウ ユウコウ アラームホウシキ ニッスウ <アラーム方式が日数の場合> 28) ミス ⁺ フィルタアラーム > ニッスウ アト365ニチ オワリ <アラーム方式が流量の場合> 28) ミス ⁺ フィルタアラーム > リュウリョウ アト3000L オワリ <アラーム方式が併用の場合> 28) ミス ⁺ フィルタアラーム > ニッスウ アト365ニチ リュウリョウ アト3000L オワリ
29	水槽水アラーム	<ul style="list-style-type: none"> 水槽水の交換時期をお知らせするアラーム機能の有/無とアラーム検知する日数を設定します。 アラーム機能…アラームを出す/出さないの設定をします。 アラーム日数…アラームを出すまでの日数を表示します。 データ入力時は前回設定した日数が表示されます。 	29) スイソウスイアラーム 2019-03-17カラ > アラームキノウ ムコウ ニッスウ アト365ニチ 29) スイソウスイアラーム オワリ

リモコンの操作項目

タイマー

項目 No.	項目名	内容	液晶表示例
30	冷却ユニットフィルタ アラーム	<p>・ 冷却ユニットフィルタの清掃時期をお知らせするアラーム機能の有／無とアラーム検知する日数を設定します。 アラーム機能…アラームを出す／出さないの設定をします。 アラーム日数…アラームを出すまでの日数を表示します。 データ入力時は前回設定した日数が表示されます。</p>	<div style="border: 1px solid black; padding: 5px; margin-bottom: 10px;"> 30) ユニットフィルタアラーム 2019-03-17 カラ > アラームキノウ ムコウ ニッスウ アト365ニチ </div> <div style="border: 1px solid black; padding: 5px;"> 30) ユニットフィルタアラーム オワリ </div>

機能

項目 No.	項目名	内容	液晶表示例
01 02 03 04	ホット飲料設定01 ホット飲料設定02 ホット飲料設定03 ホット飲料設定04	<p>・ 販売量や販売湯温などの設定を確認・変更できます。</p> <p>原料量(標準)…… 標準の販売で使用する原料量を設定します。 濃いめ増加量…… 濃いめボタンを押した販売で増加する原料量を設定します。 液量…… 販売で使用する液量を設定します。 [機能]12で“カイセツテイニシカウ”の設定の場合、表示しません。 飲みごろ温度…… [機能]13: 飲みごろ機能有効設定時に販売する飲料温度を設定します。 飲みごろ機能無効設定時は表示しません。 攪はん時間1…… 1回目の攪はん時間を設定します。 攪はん時間2…… 2回目の攪はん時間を設定します。 攪はんスピード…… ミキシングボールの攪はんスピードを設定します。</p>	<div style="border: 1px solid black; padding: 5px; margin-bottom: 10px;"> 01) HOTインリョウ01 > ケンリョウリョウ 0.70g コイメソウリョウ 0.10g エキリョウ 80mL </div> <div style="border: 1px solid black; padding: 5px; margin-bottom: 10px;"> 01) HOTインリョウ01 > ノミコロオン 70°C カクハンシカン1 1.0s カクハンシカン2 0.0s </div> <div style="border: 1px solid black; padding: 5px;"> 01) HOTインリョウ01 > カクハンスピート フツウ オワリ </div>
05 06 07 08	コールド飲料設定01 コールド飲料設定02 コールド飲料設定03 コールド飲料設定04	<p>・ 販売量などの設定を確認・変更できます。</p> <p>原料量(標準)…… 標準の販売で使用する原料量を設定します。 濃いめ増加量…… 濃いめボタンを押した販売で増加する原料量を設定します。 液量…… 販売で使用する液量を設定します。 [機能]12で“カイセツテイニシカウ”の設定の場合、表示しません。 湯添加…… 原料を溶けやすくするために加える湯量を設定します。 攪はん時間1…… 1回目の攪はん時間を設定します。 攪はん時間2…… 2回目の攪はん時間を設定します。 攪はんスピード…… ミキシングボールの攪はんスピードを設定します。</p>	<div style="border: 1px solid black; padding: 5px; margin-bottom: 10px;"> 05) COLDインリョウ01 > ケンリョウリョウ 0.70g コイメソウリョウ 0.10g エキリョウ 80mL </div> <div style="border: 1px solid black; padding: 5px; margin-bottom: 10px;"> 05) COLDインリョウ01 > ユテンカ 00mL カクハンシカン1 2.0s カクハンシカン2 1.0s </div> <div style="border: 1px solid black; padding: 5px;"> 05) COLDインリョウ01 > カクハンスピート フツウ オワリ </div>

リモコンの操作項目

機能

項目 No.	項目名	内容	液晶表示例
09	流量調整テスト	<ul style="list-style-type: none"> 本項目により各原料や湯、冷水を一定時間吐出し、その吐出量を人が測定し設定します。 矢印カーソルを吐出させたい物に移動させて、[記憶／動作]キーを押すことにより、その物を一定時間吐出します。 本項目に設定された量を基に飲料の販売データを求めます。 	<div style="border: 1px solid black; padding: 5px; margin-bottom: 5px;"> 09) ケンリョウチヨウセイ > ケンリョウ1 20.50g ケンリョウ2 20.50g ケンリョウ3 15.00g </div> <div style="border: 1px solid black; padding: 5px; margin-bottom: 5px;"> 09) ケンリョウチヨウセイ > ケンリョウ4 14.00g HOT1ユ 150mL HOT2ユ 150mL </div> <div style="border: 1px solid black; padding: 5px; margin-bottom: 5px;"> 09) ケンリョウチヨウセイ > HOT3ユ 150mL HOT4ユ 150mL オユ 150mL </div> <div style="border: 1px solid black; padding: 5px;"> 09) ケンリョウチヨウセイ > レイスイ 140mL オワリ </div>
10	単位液量設定	<ul style="list-style-type: none"> [機能]11を「有効」に設定した時、[機能]01～08で設定した各飲料の原料量に対して、それを溶かす液量を設定します。 	<div style="border: 1px solid black; padding: 5px; margin-bottom: 5px;"> 10) タンイエキリョウセツテイ > ケンリョウ1 80mL ケンリョウ2 80mL ケンリョウ3 80mL </div> <div style="border: 1px solid black; padding: 5px;"> 10) タンイエキリョウセツテイ > ケンリョウ4 90mL オワリ </div>
11	原料吐出比例有効／無効設定	<ul style="list-style-type: none"> 液量を変更した時、液量に比例して原料量を変化させ、飲料の濃さを一定にする機能の有効／無効を切換えます。 	<div style="border: 1px solid black; padding: 5px;"> 11) ケンリョウヒレイセツテイ > ユウコウ オワリ </div>
12	液量設定切換え	<ul style="list-style-type: none"> 飲料の液量の設定を[飲料設定]キーによる簡易設定で全飲料一括で行うか、[機能]01～08で飲料毎に行うかを切換えます。 	<div style="border: 1px solid black; padding: 5px;"> 12) エキリョウセツテイキリカエ > カンイセツテイニシタカウ オワリ </div>

リモコンの操作項目

機能

項目 No.	項目名	内容	液晶表示例
13	販売機能設定	<p>販売に関する機能を設定します。</p> <p>飲み頃機能……有効: HOT販売は湯+冷水, 熱めボタン →HOT販売は湯を吐出します。 無効: HOT販売は湯を吐出します。 冷水は吐出しません。</p> <p>濃いめ機能……有効: 濃いめボタンにより, HOT, COLD 販売の原料量を変更します。 無効: 濃いめ増加量は使用しません。</p> <p>チャイルドロック …… H&C湯: HOT飲料1~4, お湯, 湯添加してある COLD飲料1~4は直接販売不可 (チャイルドロックONが必要) HOT: HOT飲料1~4, お湯は直接販売不可 オユノミ: お湯は直接販売不可 ムコウ: 直接販売可能</p> <p>販売中ブザー…… 有効: 販売中にブザーを鳴らします。 無効: 販売中はブザーを鳴らしません。</p>	<p>1 3) ハンハ`イキノウセッテイ > ノミコ`ロキノウ ユウコウ コイメキノウ ユウコウ チャイルト`ロック ムコウ</p> <p>1 3) ハンハ`イキノウセッテイ > ハンハ`イフ`サ`ー ユウコウ オワリ</p>
14	販売釘/複数杯販売設定	<p>各ボタンの設定を切替えます。</p> <p>HOT, COLD……… 0は“無効” 1~9は複数杯販売(続けて販売 する杯数)を切替えます。 上記以外のボタン…… “有効”/“無効”を切替えます。</p> <p>※販売中は湯温の低下を防ぐため, 温水タンクへの給水 をしない制御としています。 そのため, 販売設定数×販売量=約850mlを超えると, 低水位を検知し, 販売中止となりますので, 設定時には ご注意ください。</p> <p>設定例) 飲料設定量: 80ml 複数杯販売設定: 9杯 ⇒上記の設定の場合, 販売総量は720mlとなり販売可能です。</p> <p>[!] 販売時の総量が850ml以下になるような設定で お願い致します。</p>	<p>1 4) ホ`タンセッテイ > HOT 1 1 ハイ HOT 2 1 ハイ HOT 3 1 ハイ</p> <p>1 4) ホ`タンセッテイ > HOT 4 1 ハイ COLD 1 1 ハイ COLD 2 1 ハイ</p> <p>1 4) ホ`タンセッテイ > COLD 3 1 ハイ COLD 4 1 ハイ オユホ`タン ユウコウ</p> <p>1 4) ホ`タンセッテイ > レイスイホ`タン ユウコウ オワリ</p>
15	非適温時, 販売可/ 不可設定	<p>[機能]17で設定する適温外の時の販売禁止/可能を 切替えます。</p> <p>・ヒテキオンOK: 適温外でも販売可能 ・ヒテキオンNG: 適温外では販売不可</p>	<p>1 5) ヒテキオンシ`セッテイ > HOT ヒテキオンOK COLD ヒテキオンOK オワリ</p>
16	温調温度設定	<p>温水タンクの温調温度を設定します。</p> <p>[!] 設定を68℃以下とした場合には, 衛生上の問題 から, HOT飲料の販売は停止してください。 (湯添加含)</p>	<p>1 6) オンチョウオント`セッテイ > ユオン 9 6 ° C オワリ</p>
17	適温設定	<p>湯と冷水(水槽)の適温温度を設定します。</p> <p>湯適温……… 湯の適温温度を設定します。 冷水適温…… 冷水の適温温度を設定します。</p>	<p>1 7) テキオンセッテイ > ユテキオン 7 5 ° C レイスイテキオン 0 5 ° C オワリ</p>

リモコンの操作項目

機能

項目 No.	項目名	内容	液晶表示例
18	リンス設定	<ul style="list-style-type: none"> オートリンス、マニュアルリンスの各種設定をします。 <p>リンス湯量……オートリンス、マニュアルリンスの各飲料ラインの湯量を設定します。</p> <p>オートリンス開始パターン……オートリンスの開始方法を設定します。</p> <p>オートリンス:オートリンスの開始時刻と同期。 シュウカンヨク:週間予約の運転終了時刻と同期。 ハイスウ+オートリンス:粉系飲料販売数が設定値以上となったときオートリンスの開始時刻と同期。 ハイスウ+シュウカン:粉系飲料販売数が設定値以上となったとき週間予約の運転終了時刻と同期。 ムコウ:オートリンス機能を無効とします。 粉系飲料販売数・オートリンス開始方法を“ハイスウ+オートリンス”“ハイスウ+シュウカン”に設定した場合の粉系飲料販売数を設定します。 リンス温度……低温リンス、高温リンスを設定します。 マニュアルリンス、オートリンスに反映されます。</p> <p>※低温リンス設定時でも単独出しノズル部は、高温のお湯が吐出します。</p>	<div style="border: 1px solid black; padding: 5px;"> 18) リンスセッテイ > ユリョウ 140 mL カイシ オートリンス ハンハ`イスウ 50 ハイ </div> <div style="border: 1px solid black; padding: 5px;"> 18) リンスセッテイ > リンスオント` コウオン オワリ </div>
19	省エネ設定	<ul style="list-style-type: none"> 冷水機の運転/停止/週間予約と同期を切替えます。 湯タンクヒータの運転/停止を切替えます。 棚ヒータの運転/停止を切替えます。 <p>※湯タンクヒータ停止時は、温水タンク内の湯を排水してください。また、ミキシングボールは日々の手洗いによる清掃をしてください。</p> <p>※棚ヒータ停止時は、原料固着発生の恐れがあります。</p>	<div style="border: 1px solid black; padding: 5px;"> 19) ショウエネセッテイ > レイヤク ウンテン ユタンクヒータ ウンテン タナヒータ ウンテン </div> <div style="border: 1px solid black; padding: 5px;"> 19) ショウエネセッテイ オワリ </div>
20	学習省エネ設定	<ul style="list-style-type: none"> 学習省エネの設定を行います。 	<div style="border: 1px solid black; padding: 5px;"> 20) カ`クシュウショウエネ > カ`クシュウショウエネ シナイ シキイチハイスウ 00 ハイ ショウエネオン 87 °C </div> <div style="border: 1px solid black; padding: 5px;"> 20) カ`クシュウショウエネ オワリ </div>
26	同時販売	<ul style="list-style-type: none"> 同時販売の可能/禁止を切替えます。 	<div style="border: 1px solid black; padding: 5px;"> 26) ト`ウシ`ハンハ`イ > ト`ウシ`ハンハ`イカノウ オワリ </div>
27	給水方式設定	<ul style="list-style-type: none"> 給水方式の水道直結/カセット給水を切替えます。 	<div style="border: 1px solid black; padding: 5px;"> 27) キユウスイホウシキ > カセット オワリ </div>

リモコンの操作項目

機能

項目 No.	項目名	内容	液晶表示例
30	食衛売切れ設定	・ 食衛機能の有効(売切ホールド)/無効(テスト)を切替えます。	30) ショクエイウリキレキノウ >ウリキレホールド オワリ
36	お湯ボタン設定	・ お湯ボタンを定量販売するか連続販売をするかの切替えと、定量販売する時の販売量を設定します。	36) オユホタンセッテイ >キノウ レンソク テイリヨウシ 040mL オワリ
37	冷水ボタン設定	・ 冷水ボタンを定量販売するか連続販売をするかの切替えと、定量販売する時の販売量を設定します。	37) レイスイホタンセッテイ >キノウ レンソク テイリヨウシ 040mL オワリ
80	押しボタン設定	・ 押ボタン交換時などで設定する画面 ・ 初期設定にカーソルを合わせて「記憶/動作キー」を押すことにより、押ボタン設定を開始します。 開始後、ISSリセットが1回発生します。 リセット解除後、「押ボタン設定中画面」を表示します。 ・ 「押しボタン設定中画面」にて、設定タイマのタイムアップまたは「クリア/停止」キーが押された場合、選択画面を表示します。 ・ 「押しボタン設定中画面」にて終了キーが押された場合、待機画面を表示します。	80) オシホタンセッテイ >ショキセッテイ オワリ 80) オシホタンセッテイ セッテイチュウ
90	標準データパターン設定	・ [機能]01~10, 13, 36, 37, 簡易設定の液量の標準データを再度ロードし直すことができます。 ・ データパターンを設定後、[記憶]キーを3秒間押す事により設定されたデータパターンNo.の標準データをロードし、再起動します。	90) テータハターンセッテイ キオク/トウサキヤ 3ヒョウカンオシテクタサイ >テータハターン 1
91	コインメック有り/無し設定	・ コインメックの有り/無しを切替えます。 ・ データを入力し、[記憶]キーでデータ記憶すると再起動します。 ・ コインメック有り設定の場合、コインメック有り時に表示する画面を表示します。 ※本設定は、コインメックが無応答となった場合でもただ売りを防止するために設定します。 そのため、コインメック有り設定でコインメックが接続されていない場合は有料設定の飲料は販売できません。	91) コインメックセッテイ >コインメックナシ オワリ
99	販売価格設定	・ 各ボタンの価格を設定します。 (コインメック無し時は表示されません) ・ 00円設定を行うとフリーバンド販売となります。 ・ [機能]36, 37にてお湯、冷水を連続販売にした場合でも1回の販売価格となります。 (販売量毎で価格設定を行いたい場合は[機能]36, 37にて「定量」に設定し、販売量を入力してください)	99) カカクセッテイ >HOT1 050エン HOT2 050エン HOT3 050エン 99) カカクセッテイ >HOT4 050エン COLD1 050エン COLD2 050エン 99) カカクセッテイ >COLD3 050エン COLD4 050エン オユ 010エン 99) カカクセッテイ >レイスイ 010エン オワリ

リモコンの操作項目

点検

項目 No.	項目名	内容	液晶表示例
01	現在の売切れ	<ul style="list-style-type: none"> 現在発生している売切れの内容をカナ15文字で表示します。それと同時に売切れの発生した年、月、日、時、分表示もします。 表示は売切れ番号順に表示します。一番最後は“オワリ”の表示となります。 売切れが複数発生している場合は、上下キーを押すことにより他の売切れを確認することができます。 現在売切れが発生していない場合は、“ウリキレナシ”の表示をします。 	<div style="border: 1px solid black; padding: 5px; margin-bottom: 5px;">01) ケンサ`イノウリキレ 2019-03-18 15:20 ユノミオント`ウリキレ</div> <div style="border: 1px solid black; padding: 5px; margin-bottom: 5px;">01) ケンサ`イノウリキレ オワリ</div> <div style="border: 1px solid black; padding: 5px;">01) ケンサ`イノウリキレ ウリキレナシ</div>
02	現在の故障	<ul style="list-style-type: none"> 現在発生している故障の内容をカナ15文字で表示します。それと同時に故障の発生した年、月、日、時、分表示もします。 表示は故障番号順に表示します。一番最後は“オワリ”の表示となります。 故障が複数発生している場合は、上下キーを押すことにより他の故障を確認することができます。 現在故障が発生していない場合は、“コショウナシ”の表示をします。 	<div style="border: 1px solid black; padding: 5px; margin-bottom: 5px;">02) ケンサ`イノコショウ 2019-03-18 15:20 フットウケンチ</div> <div style="border: 1px solid black; padding: 5px; margin-bottom: 5px;">02) ケンサ`イノコショウ オワリ</div> <div style="border: 1px solid black; padding: 5px;">02) ケンサ`イノコショウ コショウナシ</div>
03	累計トータル販売杯数カウンタ	<ul style="list-style-type: none"> 全飲料トータルの累計販売数を表示します。(湯、冷水ボタンも含みます) 	<div style="border: 1px solid black; padding: 5px;">03) ルイケート`ータルハイスウ トータル 367ハイ オワリ</div>
04	期間トータル販売杯数カウンタ	<ul style="list-style-type: none"> 全飲料トータルの期間販売数を表示します。(湯、冷水ボタンも含みます) 期間トータル販売数データをクリアした年月日を表示します。(時計データ異常解除時はその年月日を表示します。) 本項目表示中にクリア/停止キーを3秒間押すことにより、トータル杯数をクリアすることができます。(同時に[点検]05「期間販売杯数カウンタ」の全てのカウンタも一括でクリアされます) 	<div style="border: 1px solid black; padding: 5px;">04) キカント`ータルハイスウ 2019-03-17カラ トータル 212ハイ オワリ</div>

リモコンの操作項目

点検

項目 No.	項目名	内容	液晶表示例
05	期間販売杯数カウンタ	<ul style="list-style-type: none"> 各釦ごとの期間の販売数を表示します。期間販売数データをクリアした年月日を表示します。(時計データ異常解除時はその年月日を表示します。) 本項目表示中にクリア/停止キーを3秒間押すことにより、期間販売杯数をクリアすることができます。(期間販売杯数の全てのカウンタが一括でクリアされます。[点検]04「期間トータル販売杯数カウンタ」はクリアされません。) 	<div style="border: 1px solid black; padding: 5px; margin-bottom: 5px;"> 05) キカンハイスウ 2009-03-17カラ HOT1 14000ハイ HOT2 9456ハイ </div> <div style="border: 1px solid black; padding: 5px; margin-bottom: 5px;"> 05) キカンハイスウ HOT3 2345ハイ HOT4 4321ハイ COLD1 17655ハイ </div> <div style="border: 1px solid black; padding: 5px; margin-bottom: 5px;"> 05) キカンハイスウ COLD2 26752ハイ COLD3 53248ハイ COLD4 65432ハイ </div> <div style="border: 1px solid black; padding: 5px;"> 05) キカンハイスウ オユ 76543ハイ レイスイ 87654ハイ オワリ </div>
06	操作部チェック	<ul style="list-style-type: none"> 販売ボタンやランプの動作確認ができます。 各ボタンを押すことにより、そのボタンに対応したランプが点灯します。 	<div style="border: 1px solid black; padding: 5px; margin-bottom: 5px;"> 06) ソウサフ[*]チェック キオク/ト[*]ウサキーヲオスト テストモート[*]ニハイリマス </div> <p style="text-align: center;">〈操作部チェック中の表示〉</p> <div style="border: 1px solid black; padding: 5px;"> 06) ソウサフ[*]チェック HOT1ホ[*]タン </div>
07	出力動作チェック	<ul style="list-style-type: none"> 各モーターやバルブの出力テストを行うことができます。 テストモード中、テストする負荷名にカーソルを持ってきて[記憶/動作]キーを押すことによりテスト開始します。(この時、「ドウサチュウ」表示も行います)一定時間動作するか、[クリア/停止]キーが押されたら動作を停止します。 	<div style="border: 1px solid black; padding: 5px; margin-bottom: 5px;"> 07) シュツリョクテスト キオク/ト[*]ウサキーヲオスト テストモート[*]ニハイリマス </div> <div style="border: 1px solid black; padding: 5px; margin-bottom: 5px;"> 07) シュツリョクテスト >コナ1ケ[*]ンリョウモータ コナ2ケ[*]ンリョウモータ コナ3ケ[*]ンリョウモータ </div> <p style="text-align: center;">⋮</p> <div style="border: 1px solid black; padding: 5px;"> 07) シュツリョクテスト ト[*]ウサチュウ </div>

リモコンの操作項目

点検

項目 No.	項目名	内容	液晶表示例
08	過去の故障	<ul style="list-style-type: none"> 過去の故障の内容をカナ15文字で表示します。表示は一番最近に発生した故障順に表示し、最大20件まで表示可能とします。一番最後は“オワリ”の表示となります。 故障の履歴が複数ある場合は、上下キーを押すことにより他の故障を確認することができます。(下キーで履歴の古い方へ、上キーで履歴の新しい方へ進みます) 故障履歴が20件を超えたら一番古い物より消去されます。 現在故障が発生していない場合は、“コショウナシ”の表示をします。 本項目表示中に[クリア/停止]キーを3秒間押すことにより過去の故障履歴をクリアすることができます。 	<div style="border: 1px solid black; padding: 5px; margin-bottom: 5px;">08) カコノコショウ 2019-03-17 10:00 フットウケンチ</div> <div style="border: 1px solid black; padding: 5px; margin-bottom: 5px;">08) カコノコショウ オワリ</div> <div style="border: 1px solid black; padding: 5px;">08) カコノコショウ コショウナシ</div>
09	入力テスト	<ul style="list-style-type: none"> 各入力のON/OFF状態を確認することができます。 入力状態は0/1で表示します。 カーソルは表示しませんが↑↓キーで1ページごとの順送り逆送りが可能です。 	<div style="border: 1px solid black; padding: 5px; margin-bottom: 5px;">09) ニュウリョクテスト COM0: 00000000 COM1: 00000000 COM2: 01000000 ⋮</div> <div style="border: 1px solid black; padding: 5px;">09) ニュウリョクテスト COM6: 00000000 COM7: 00000000 オワリ</div>
10	連続出しテスト	<ul style="list-style-type: none"> 本項目により各原料や湯、冷水の連続出しテストを行います。 矢印カーソルを吐出させたい物に移動させて、[記憶/動作]キーを押すことにより、その物を連続出しします。 連続出し動作中に[クリア/停止]キーを押すことにより、連続出しを停止します。 	<div style="border: 1px solid black; padding: 5px; margin-bottom: 5px;">10) レンソククタシテスト > ケンリョウ1 ケンリョウ2 ケンリョウ3</div> <div style="border: 1px solid black; padding: 5px; margin-bottom: 5px;">10) レンソククタシテスト > ケンリョウ4 HOT1ユ HOT2ユ</div> <div style="border: 1px solid black; padding: 5px; margin-bottom: 5px;">10) レンソククタシテスト > HOT3ユ HOT4ユ オユ</div> <div style="border: 1px solid black; padding: 5px; margin-bottom: 5px;">10) レンソククタシテスト > COLD1レイスイ COLD2レイスイ COLD3レイスイ</div> <div style="border: 1px solid black; padding: 5px;">10) レンソククタシテスト > COLD4レイスイ レイスイ オワリ</div>

リモコンの操作項目

点検

項目 No.	項目名	内容	液晶表示例
11	順次動作テスト	<ul style="list-style-type: none"> 原料モータ, 冷水弁, 湯弁, 攪はんモータの順に動作テストを行います。 [記憶/動作]キーONで順次動作テストを開始します。 動作中に[クリア/停止]キーONで順次動作停止し, 元の画面を表示します。 動作中に[終了]キーONで順次動作停止し, 待機画面を表示します。 	<pre> 1 1) シ ュ ン シ ャ ッ ト ャ ウ サ テ ス ト > シ ュ ン シ ャ ッ ト ャ ウ サ オ ワ リ </pre>
81	定期メンテナンス	<ul style="list-style-type: none"> 部品交換後, [記憶/動作]キーを押すと3年メンテナンスアラーム, 5年メンテナンスアラームを解除します。 	<pre> 8 1) テ イ キ メ ン テ ナ ン ス > フ ィ ン コ ウ カ ン シ ャ ッ コ ウ オ ワ リ </pre>
82	稼働時間表示	<ul style="list-style-type: none"> 電源ONしている年数と月数(累積稼働年月)を表示します。 また, 3年メンテナンス, 5年メンテナンスまでの残り年数・月数を表示します。 	<pre> 8 2) カ ト ャ ウ シ ャ カ ン 3 ネ ン 5 カ ケ ャ ツ 3 ネ ン メ ン テ マ テ 2 Y 7 M 5 ネ ン メ ン テ マ テ 1 Y 7 M ↑ 1年7ヶ月 </pre> <pre> 8 2) カ ト ャ ウ シ ャ カ ン オ ワ リ </pre>
90	プログラム情報表示	<ul style="list-style-type: none"> プログラム名称や機種No.バージョンを表示します。 	<pre> 9 0) フ ロ ク ラ ム シ ャ ャ ウ ホ ウ 1 6 T E A 4 1 マ ス タ ー 0 0 3 7 0 0 3 3 0 0 9 0 V 0 1 </pre> <pre> 9 0) フ ロ ク ラ ム シ ャ ャ ウ ホ ウ 1 6 T E A V ヘ ン ト V 0 1 </pre>

設定項目と標準データ

飲料
設定

項目No.及び項目名	種類	標準データ	備考	項目No.及び項目名	種類	標準データ	備考
ー	簡単飲料設定	液量(mL) 粉1増減割合(%) 粉2増減割合(%) 粉3増減割合(%) 粉4増減割合(%)	80 ヒョウジュン ヒョウジュン ヒョウジュン ヒョウジュン	80~200 -10, ヒョウジュン, +10, +20, +30 -10, ヒョウジュン, +10, +20, +30 -10, ヒョウジュン, +10, +20, +30 -10, ヒョウジュン, +10, +20, +30	長押し 原料連続出し	ー	ー

タイマー

項目No.及び項目名	種類	標準データ	備考	項目No.及び項目名	種類	標準データ	備考		
01	現在時刻設定	年 月 日 曜日 時 分	2016 00 00 SUN 00 00	2000~2099 01~12 01~31 ー 00~23 00~59	12	オートリンス曜日別設定(日)	時(リンス1回目) 分(リンス1回目) 時(リンス2回目) 分(リンス2回目)	05 00 99 00	00~23, 99 00~59 00~23, 99 00~59
02	週間予約設定(毎日)	予約機能 有効/無効 時(開始) 分(開始) 時(終了) 分(終了) 時間外ヒータ制御 運転温度	ムコウ ムコウ 99 00 99 00 ウンテン 70	ユウコウ ムコウ 00~23, 99 00~59 00~24, 99 00~59 テイシ, ウンテン 10~96	13	オートリンス曜日別設定(月)	時(リンス1回目) 分(リンス1回目) 時(リンス2回目) 分(リンス2回目)	05 00 99 00	00~23, 99 00~59 00~23, 99 00~59
03	曜日別週間予約設定(日)	時(開始) 分(開始) 時(終了) 分(終了)	99 00 99 00	00~23, 99 00~59 00~24, 99 00~59	14	オートリンス曜日別設定(火)	時(リンス1回目) 分(リンス1回目) 時(リンス2回目) 分(リンス2回目)	05 00 99 00	00~23, 99 00~59 00~23, 99 00~59
04	曜日別週間予約設定(月)	時(開始) 分(開始) 時(終了) 分(終了)	99 00 99 00	00~23, 99 00~59 00~24, 99 00~59	15	オートリンス曜日別設定(水)	時(リンス1回目) 分(リンス1回目) 時(リンス2回目) 分(リンス2回目)	05 00 99 00	00~23, 99 00~59 00~23, 99 00~59
05	曜日別週間予約設定(火)	時(開始) 分(開始) 時(終了) 分(終了)	99 00 99 00	00~23, 99 00~59 00~24, 99 00~59	16	オートリンス曜日別設定(木)	時(リンス1回目) 分(リンス1回目) 時(リンス2回目) 分(リンス2回目)	05 00 99 00	00~23, 99 00~59 00~23, 99 00~59
06	曜日別週間予約設定(水)	時(開始) 分(開始) 時(終了) 分(終了)	99 00 99 00	00~23, 99 00~59 00~24, 99 00~59	17	オートリンス曜日別設定(金)	時(リンス1回目) 分(リンス1回目) 時(リンス2回目) 分(リンス2回目)	05 00 99 00	00~23, 99 00~59 00~23, 99 00~59
07	曜日別週間予約設定(木)	時(開始) 分(開始) 時(終了) 分(終了)	99 00 99 00	00~23, 99 00~59 00~24, 99 00~59	18	オートリンス曜日別設定(土)	時(リンス1回目) 分(リンス1回目) 時(リンス2回目) 分(リンス2回目)	05 00 99 00	00~23, 99 00~59 00~23, 99 00~59
08	曜日別週間予約設定(金)	時(開始) 分(開始) 時(終了) 分(終了)	99 00 99 00	00~23, 99 00~59 00~24, 99 00~59	27	排気フィルタアラーム	年 月 日 アラーム機能 アラーム杯数	ー ー ー ムコウ 1000	ー ー ー ユウコウ, ムコウ 00~9999
09	曜日別週間予約設定(土)	時(開始) 分(開始) 時(終了) 分(終了)	99 00 99 00	00~23, 99 00~59 00~24, 99 00~59	28	水フィルタアラーム	年 月 日 アラーム機能 アラーム方式 アラーム日数 アラーム流量	ー ー ー ユウコウ ニッスウ 365 3000	ー ー ー ユウコウ, ムコウ ニッスウ, リュウリョウ, ハイヨウ 0~999 0~9999
10	オートリンス設定(毎日)	時(1回目) 分(1回目) 時(2回目) 分(2回目)	05 00 99 00	00~23, 99 00~59 00~23, 99 00~59	29	水槽水アラーム	年 月 日 アラーム機能 アラーム日数	ー ー ー ムコウ 365	ー ー ー ユウコウ, ムコウ 0~999
					30	冷却ユニットフィルタアラーム	年 月 日 アラーム機能 アラーム日数	ー ー ー ムコウ 365	ー ー ー ユウコウ, ムコウ 0~999

設定項目と標準データ

機能 【BHK480シリーズ】

項目No.及び項目名	種類	標準データ	備考	項目No.及び項目名	種類	標準データ	備考	
01 ホット飲料設定 01	原料量	0.7	0.00, 0.10~9.99	10 単位液量設定	原料1の液量	80	80~140	
	濃いめ増加量	0.1	0.00~9.99		原料2の液量	80	80~140	
	液量	80	0, 80~210		原料3の液量	80	80~140	
	飲みごろ温	70	30~90		原料4の液量	90	80~140	
	攪はん時間1	1.0	0.0~9.9		11 原料吐出比例 有効/ 無効設定	機能	ユウコウ	ユウコウ ムコウ
	攪はん時間2	0.0	0.0~9.9					
02 ホット飲料設定 02	原料量	0.7	0.00, 0.10~9.99	12 液量設定 切換え	機能	カンイ セツテイニ シタカウ	カンイセツテイニシタカウ, テンキーセツテイニシタカウ	
	濃いめ増加量	0.1	0.00~9.99					
	液量	80	0, 80~210	13 販売機能設定	飲み頃機能	ユウコウ	ユウコウ, ムコウ	
	飲みごろ温	70	30~90		濃いめ機能	ユウコウ	ユウコウ, ムコウ	
	攪はん時間1	1.0	0.0~9.9		チャイルドロック	ムコウ	H&Cユ, HOT, オユ, ミ, ムコウ	
	攪はん時間2	0.0	0.0~9.9		販売中ブザー	ユウコウ	ユウコウ, ムコウ	
03 ホット飲料設定 03	原料量	0.55	0.00, 0.10~9.99	14 販売卸/複数 杯販売設定 ※設定上, 注意事項が あります。 (P6-20 参照)	HOT1	1	0~9	
	濃いめ増加量	0.1	0.00~9.99		HOT2	1	0~9	
	液量	80	0, 80~210		HOT3	1	0~9	
	飲みごろ温	70	30~90		HOT4	1	0~9	
	攪はん時間1	1.0	0.0~9.9		COLD1	1	0~9	
	攪はん時間2	0.0	0.0~9.9		COLD2	1	0~9	
04 ホット飲料設定 04	原料量	1.0	0.00, 0.10~9.99		COLD3	1	0~9	
	濃いめ増加量	0.1	0.00~9.99		COLD4	1	0~9	
	液量	90	0, 80~210		お湯	ユウコウ	ユウコウ, ムコウ	
	飲みごろ温	70	30~90		冷水	ユウコウ	ユウコウ, ムコウ	
	攪はん時間1	1.0	0.0~9.9	15 非適温時, 販売可/ 不可設定	HOT飲料	ヒテキオン OK	ヒテキオンNG ヒテキオンOK	
	攪はん時間2	0.0	0.0~9.9		COLD飲料	ヒテキオン OK	ヒテキオンNG ヒテキオンOK	
05 コールド飲料設定 01	原料量	0.7	0.00, 0.10~9.99	16 温調温度設定	湯温調温度	96	10~96	
	濃いめ増加量	0.1	0.00~9.99		17 適温設定	湯適温	75	2~96
	液量	80	0, 80~210	冷水適温		5	2~96	
	湯添加	0	0~15	18 リンス設定	リンス湯量	140	30~160	
	攪はん時間1	2.0	0.0~9.9		オートリンス開始 パターン	オート リンス	オートリンス, シュウカンヨヤク, ハイスウ+オートリンス, ハイスウ+シュウカン, ムコウ	
	攪はん時間2	1.0	0.0~9.9		粉系飲料販売数	50	1~99	
攪はんスピード	7ツウ	ハヤイ, ツウ, オソイ	リンス温度		コウオン	テイオン, コウオン		
06 コールド飲料設定 02	原料量	0.7	0.00, 0.10~9.99	19 省エネ設定	冷水機運転	ウンテン	ウンテン, テイシ シュウカンヨヤク	
	濃いめ増加量	0.1	0.00~9.99		湯タンクヒータ	ウンテン	ウンテン, テイシ	
	液量	80	0, 80~210		棚ヒータ	ウンテン	ウンテン, テイシ	
	湯添加	0	0~15		20 学習省エネ 設定	温水タンク	シナイ	シナイ, スル
	攪はん時間1	2.0	0.0~9.9	学習省エネ切換え				
	07 コールド飲料設定 03	原料量	0.55	0.00, 0.10~9.99	しきい値杯数	0	0~99	
濃いめ増加量		0.1	0.00~9.99	省エネ時の 温調温度	87	68~98		
液量		80	0, 80~210	27 給水方式設定	給水方式	カセット	スイチヨク, カセット	
湯添加		0	0~15		30 食衛売切れ 設定	食衛機能	ウリキレ ホールド	ウリキレホールド, テスト
攪はん時間1		2.0	0.0~9.9	36 お湯ボタン設定		機能	レンゾク	レンゾク, テイリョウ
攪はん時間2		1.0	0.0~9.9		定量時湯量	40	0, 20~210	
08 コールド飲料設定 04	原料量	1.0	0.00, 0.10~9.99	37 冷水ボタン設定	機能	レンゾク	レンゾク, テイリョウ	
	濃いめ増加量	0.1	0.00~9.99		定量時冷水量	40	0, 20~210	
	液量	90	0, 80~210	80 押しボタン設定	—	—	—	
	湯添加	10	0~15		90 標準データ パターン設定	2	1~4	
	攪はん時間1	6.0	0.0~9.9	09 流量調整テスト		91 コインメック 有り/無し設定	コインメック有り/無し	コインメックアリ, コインメックナシ
	攪はん時間2	2.0	0.0~9.9		99 販売価格設定		HOT1価格	50
攪はんスピード	7ツウ	ハヤイ, ツウ, オソイ	HOT2価格	50		0~990		
09 流量調整テスト	原料1	20.5	0.50~50.00	HOT3価格		50	0~990	
	原料2	20.5	0.50~50.00	HOT4価格		50	0~990	
	原料3	15.0	0.50~50.00	COLD1価格		50	0~990	
	原料4	14.0	0.50~50.00	COLD2価格		50	0~990	
	ホット1湯	150	100~250	COLD3価格		50	0~990	
	ホット2湯	150	100~250	COLD4価格		50	0~990	
	ホット3湯	150	100~250	お湯価格		10	0~990	
	ホット4湯	150	100~250	冷水価格		10	0~990	
	お湯	150	100~250					
	冷水	140	100~200					

設定項目と標準データ

機能 【BHK380シリーズ】

項目No.及び項目名	種類	標準データ	備考	項目No.及び項目名	種類	標準データ	備考	
01 ホット飲料設定 01	原料量	0.7	0.00, 0.10~9.99	14 販売卸/複数 杯販売設定 ※設定上, 注意事項が あります。 (P6-20 参照)	HOT1	1	0~9	
	液量	80	0, 80~210		HOT2	1	0~9	
	飲みごろ温	70	30~90		HOT3	1	0~9	
	攪はん時間1	1.0	0.0~9.9		COLD1	1	0~9	
	攪はん時間2	0.0	0.0~9.9		COLD2	1	0~9	
攪はんスピード	7ツウ	ハヤイ,7ツウ,オソイ	COLD3	1	0~9			
02 ホット飲料設定 02	原料量	0.55	0.00, 0.10~9.99	15 非適温時, 販売可/ 不可設定	お湯	ユウコウ	ユウコウ, ムコウ	
	液量	80	0, 80~210		冷水	ユウコウ	ユウコウ, ムコウ	
	飲みごろ温	70	30~90	16 温調温度設定	HOT飲料	ヒテキオン OK	ヒテキオンNG ヒテキオンOK	
	攪はん時間1	1.0	0.0~9.9		COLD飲料	ヒテキオン OK	ヒテキオンNG ヒテキオンOK	
	攪はん時間2	0.0	0.0~9.9		湯温調温度	96	10~96	
攪はんスピード	7ツウ	ハヤイ,7ツウ,オソイ	17 適温設定	湯適温	75	2~96		
03 ホット飲料設定 03	原料量	1.0	0.00, 0.10~9.99	18 リンス設定	冷水適温	5	2~96	
	液量	90	0, 80~210		リンス湯量	140	30~160	
	飲みごろ温	70	30~90	オートリンス開始 パターン	オート リンス	オートリンス,シュウカンヨヤク, ハイスウ+オートリンス, ハイスウ+シュウカン,ムコウ		
	攪はん時間1	1.0	0.0~9.9	粉系飲料販売数	50	1~99		
	攪はん時間2	0.0	0.0~9.9	リンス温度	コウオン	テイオン, コウオン		
05 コールド飲料設定 01	原料量	0.7	0.00, 0.10~9.99	19 省エネ設定	冷水機運転	ウンテン	ウンテン, テイン シュウカンヨヤク	
	液量	80	0, 80~210		湯タンクヒータ	ウンテン	ウンテン, テイン	
	湯添加	0	0~15	10 学習省エネ 設定	棚ヒータ	ウンテン	ウンテン, テイン	
	攪はん時間1	2.0	0.0~9.9	20 学習省エネ 設定	温水タンク	シナイ	シナイ, スル	
	攪はん時間2	1.0	0.0~9.9		学習省エネ切換え	0	0~99	
攪はんスピード	7ツウ	ハヤイ,7ツウ,オソイ	しきい値杯数		87	68~98		
06 コールド飲料設定 02	原料量	0.55	0.00, 0.10~9.99	26 同時販売	同時販売	ドウジ ハンバイ カノウ	ドウジハンバイカノウ ドウジハンバイキンシ	
	液量	80	0, 80~210		27 給水方式設定	給水方式	カセット	スイチヨク, カセット
	湯添加	0	0~15	30 食衛売切れ 設定	食衛機能	ウリキレ ホールド	ウリキレホールド, テスト	
	攪はん時間1	2.0	0.0~9.9	36 お湯ボタン設定	機能	レンゾク	レンゾク, テイリョウ	
	攪はん時間2	1.0	0.0~9.9		機能	40	0, 20~210	
攪はんスピード	7ツウ	ハヤイ,7ツウ,オソイ	37 冷水ボタン設定	機能	レンゾク	レンゾク, テイリョウ		
07 コールド飲料設定 03	原料量	1.0	0.00, 0.10~9.99	80 押しボタン設定	—	—	—	
	液量	90	0, 80~210		90 標準データ パターン設定	—	2	1~4
	湯添加	10	0~15	91 コインメック 有り/無し設定	コインメック有り/無し	コイン メックナシ	コインメックアリ, コインメックナシ	
	攪はん時間1	6.0	0.0~9.9		99 販売価格設定	HOT1価格	50	0~990
	攪はん時間2	2.0	0.0~9.9			HOT2価格	50	0~990
	攪はんスピード	オソイ	ハヤイ,7ツウ,オソイ	HOT3価格		50	0~990	
				COLD1価格		50	0~990	
09 流量調整テスト	原料1	20.5	0.50~50.00	COLD2価格	50	0~990		
	原料2	15.0	0.50~50.00	COLD3価格	50	0~990		
	原料3	14.0	0.50~50.00	お湯価格	10	0~990		
	ホット1湯	150	100~250	冷水価格	10	0~990		
	ホット2湯	150	100~250					
ホット3湯	150	100~250						
お湯	150	100~250						
冷水	140	100~200						
10 単位液量設定	原料1の液量	80	80~140					
	原料2の液量	80	80~140					
11 原料吐出比例 有効/ 無効設定	原料3の液量	90	80~140					
	機能	ユウコウ	ユウコウ ムコウ					
12 液量設定 切換え	機能	カンイ	カンイセツテイニシタカウ, テンキーセツテイニシタカウ					
13 販売機能設定	飲み頃機能	ユウコウ	ユウコウ, ムコウ					
	販売中ブザー	ユウコウ	ユウコウ, ムコウ					

設定項目と標準データ

機能 【BHK280シリーズ】

項目No.及び項目名	種類	標準データ	備考	項目No.及び項目名	種類	標準データ	備考	
01 ホット飲料設定 01	原料量	0.7	0.00, 0.10~9.99	15 非適温時, 販売可/ 不可設定	HOT飲料	ヒテキオン OK	ヒテキオンNG ヒテキオンOK	
	液量	80	0, 80~210		COLD飲料	ヒテキオン OK	ヒテキオンNG ヒテキオンOK	
	飲みごろ温	70	30~90	16 温調温度設定	湯温調温度	96	10~96	
	攪はん時間1	1.0	0.0~9.9		17 適温設定	湯適温	75	2~96
	攪はん時間2	0.0	0.0~9.9			冷水適温	5	2~96
攪はんスピード	7ツウ	ハヤイ,7ツウ,オソイ	18 リンス設定	リンス湯量	140	30~160		
02 ホット飲料設定 02	原料量	0.55		0.00, 0.10~9.99	オートリンス開始 パターン	オート リンス	オートリンス,シュウカンヨヤク, ハイスウ+オートリンス, ハイスウ+シュウカン,ムコウ	
	液量	80		0, 80~210	粉系飲料販売数	50	1~99	
	飲みごろ温	70		30~90	リンス温度	コウオン	テイオン, コウオン	
	攪はん時間1	1.0	0.0~9.9	19 省エネ設定	冷水機運転	ウンテン	ウンテン, テイシ シュウカンヨヤク	
	攪はん時間2	0.0	0.0~9.9		湯タンクヒータ	ウンテン	ウンテン, テイシ	
攪はんスピード	7ツウ	ハヤイ,7ツウ,オソイ	棚ヒータ		ウンテン	ウンテン, テイシ		
05 コールド飲料設定 01	原料量	0.7	0.00, 0.10~9.99	20 学習省エネ 設定	温水タンク 学習省エネ切換え	シナイ	シナイ, スル	
	液量	80	0, 80~210		しきい値杯数	0	0~99	
	湯添加	0	0~15		省エネ時の 温調温度	87	68~98	
	攪はん時間1	2.0	0.0~9.9		26 同時販売	同時販売	ドウジ ハンバイ カノウ	ドウジハンバイカノウ ドウジハンバイキンシ
	攪はん時間2	1.0	0.0~9.9	同時販売		ドウジ ハンバイ カノウ	ドウジハンバイカノウ ドウジハンバイキンシ	
攪はんスピード	7ツウ	ハヤイ,7ツウ,オソイ	27 給水方式設定	給水方式	カセット	スイチヨク, カセット		
06 コールド飲料設定 02	原料量	0.55		0.00, 0.10~9.99	30 食衛売切れ 設定	食衛機能	ウリキレ ホールド	ウリキレホールド, テスト
	液量	80	0, 80~210	36 お湯ボタン設定		機能	レンゾク	レンゾク, テイリョウ
	湯添加	0	0~15		定量時湯量	40	0, 20~210	
	攪はん時間1	2.0	0.0~9.9		37 冷水ボタン設定	機能	レンゾク	レンゾク, テイリョウ
	攪はん時間2	1.0	0.0~9.9	定量時冷水量		40	0, 20~210	
攪はんスピード	7ツウ	ハヤイ,7ツウ,オソイ	80 押しボタン設定	—	—	—		
09 流量調整テスト	原料1	20.5	0.50~50.00	90 標準データ パターン設定	—	2	1~4	
	原料2	15.0	0.50~50.00	91 コインメック 有り/無し設定	コインメック有り/無し	コイン メックナシ	コインメックアリ, コインメックナシ	
	ホット1湯	150	100~250		99 販売価格設定	HOT1価格	50	0~990
	ホット2湯	150	100~250	HOT2価格		50	0~990	
	お湯	150	100~250	COLD1価格		50	0~990	
冷水	140	100~200	COLD2価格	50		0~990		
10 単位液量設定	原料1の液量	80	80~140	14 販売卸/複数 杯販売設定	お湯価格	10	0~990	
	原料2の液量	80	80~140		冷水価格	10	0~990	
11 原料吐出比例 有効/ 無効設定	機能	ユウコウ	ユウコウ ムコウ		※設定上, 注意事項が あります。 (P6-20 参照)	HOT1	1	0~9
	機能	ユウコウ	ユウコウ ムコウ			HOT2	1	0~9
12 液量設定 切換え	機能	カンイ セツテイニ シタカウ	カンイセツテイニシタカウ, テンキーセツテイニシタカウ			COLD1	1	0~9
	機能	ユウコウ	ユウコウ, ムコウ	COLD2		1	0~9	
13 販売機能設定	飲み頃機能	ユウコウ	ユウコウ, ムコウ	お湯		ユウコウ	ユウコウ, ムコウ	
14 販売卸/複数 杯販売設定	販売中ブザー	ユウコウ	ユウコウ, ムコウ	冷水	ユウコウ	ユウコウ, ムコウ		

設定項目と標準データ

点検

項目No.及び項目名	種類	標準データ	備考	項目No.及び項目名	種類	標準データ	備考
01 現在の売切れ	—	—	—	11 順次動作テスト	—	—	—
02 現在の故障	—	—	—	81 定期メンテナンス	—	—	—
03 累計トータル 販売杯数 カウンタ	—	—	—	82 稼働時間表示	稼働年数	—	—
04 期間トータル 販売杯数 カウンタ	—	—	—		稼働月数	—	—
					3年メンテナンスまで の残年数	—	—
05 期間販売杯数 カウンタ	—	—	—		3年メンテナンスまで の残月数	—	—
06 操作部チェック	—	—	—		5年メンテナンスまで の残年数	—	—
07 出力動作チェック	—	—	—		5年メンテナンスまで の残月数	—	—
08 過去の故障	—	—	—	90 プログラム情報 表示	—	—	—
09 入力テスト	—	—	—				
10 連続出しテスト	—	—	—				

※[機能] 14 販売釘／複数杯販売設定時の注意点

販売中は湯温の低下を防ぐため、温水タンクへの給水をしない制御としています。
そのため、販売設定数×販売量＝約850mlを超えると低水位を検知し、販売中止
となりますので、設定時にはご注意ください。

設定例)

飲料設定量：80ml

複数杯販売設定：9杯

⇒上記の設定の場合、販売総量は720mlとなり販売可能です。

[!] 販売時の総量が850ml以下になるような設定でお願い致します。

食衛機能と省エネ機能を設定する際の注意点

[タイマー] 0 2～0 9：週間予約設定や，[e c o]キーによる省エネ運転を行う際に条件によっては食衛売切ホールドが発生する場合がありますのでご注意ください。

(1)それぞれの機能について

- ① 食衛機能：湯温 6 3℃以下，冷水温 1 0℃以上になった際に食衛売切となり，販売を中止します。
モニタランプ点滅時に[食衛リセット]キーを押し，食衛売切ホールドの解除または解除予約をしないと販売復帰しません。
- ② 省エネ機能：次の際に省エネ運転を行います。
 - ・[タイマー] 0 2～0 9：週間予約設定の通常運転時間外(終了～開始)
 - ・[e c o]キーを押し，モニタランプが点滅している時
- ③ 省エネ運転時の設定は[タイマー] 0 2：週間予約設定(毎日)のつぎの設定に従っておこなわれます。
 - ・時間外ヒータ・・・「テイシ」設定時は湯温に関係なくヒータを停止します。
 - ・運転温度・・・・・・時間外ヒータが「ウンテン」設定時のヒータ運転温度です。
→省エネ運転時間によっては食衛売切温度以下になる場合があります。

(2)設定時のポイント

次のA，B，どちらかの方法で食衛売切ホールドの発生を回避することができます。

A. 食衛機能優先 (食衛機能は生かしたい場合)	B. 省エネ機能優先 (最大限省エネ機能を生かしたい場合)
[タイマー] 0 2：週間予約設定(毎日) ・時間外ヒータ・・・「ウンテン」に設定 ・運転温度・・・・・・「7 0℃」以上に設定	[機能] 3 0：食衛売切設定 ・「ウリキレホールド」→「テスト」に設定

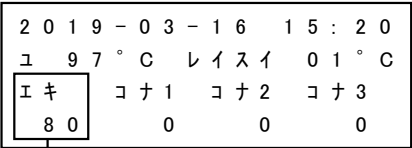
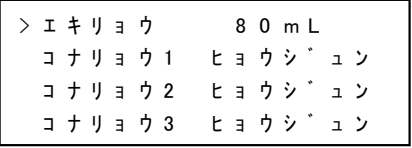
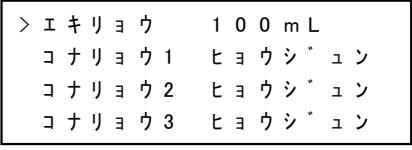
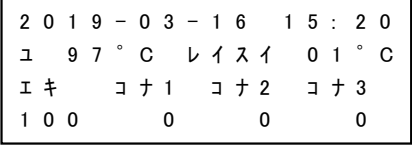
簡易設定のしかた

(1) 液量設定

簡易設定にて全飲料の液量を一律で簡単に切換えることができます。標準データは80mLです。

◆ 液量を80mL→100mLに変更する場合

■ 反転文字：カーソル点滅

No.	操 作	液 晶 表 示	動 作
1	待機状態	 <p>→待機画面でこのデータが表示されている時、簡易設定ができます。表示されていない場合は[機能]12で「加仕忝仁沓がう」に設定してください。</p>	[▶]キーにて「コナリョウ4」の表示画面に移動します。
2	<div style="border: 1px solid black; padding: 2px; display: inline-block;">飲料設定</div> キーを押す		[▼]キーにて「コナリョウ4」の設定画面に移動します。
3	<div style="border: 1px solid black; padding: 2px; display: inline-block;">増</div> キーを100mLになるまで押す		
4	<div style="border: 1px solid black; padding: 2px; display: inline-block;">飲料設定</div> キーを押して待機状態に戻す		

[!] [機能]11「原料吐出比例有効／無効設定」が「有効」(標準データ)になっているときに本設定を行いますと変更した液量に比例して飲料の濃さが一定になるように原料量も自動的に変更されます。
「無効」に設定されている場合は液量のみ変更しますが、原料量はそのままです。

※ 本設定はBHK480シリーズを示します。

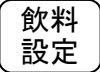
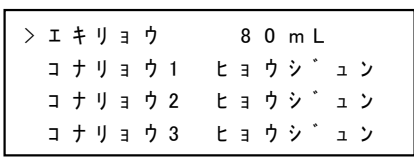
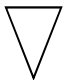
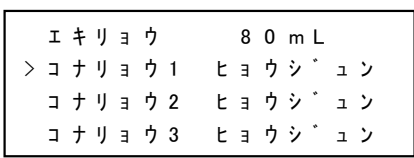

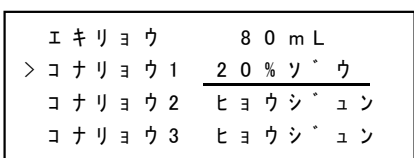
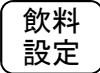
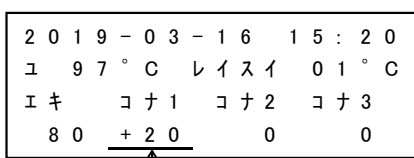
簡易設定のしかた

(2)原料増減量設定

簡易設定にて[機能]01～08で設定している原料量を使って簡単に吐出量を切替えることができます。

◆ 原料1の増減量設定を標準→+20%増に設定する場合

■ 反転文字：カーソル点滅

No.	操 作	液 晶 表 示	動 作												
1	 キーを押す		[▼]キーにて「コナリョウ4」の設定画面に移動します。												
2	 キーを押す														
3	 キーを「20%増」になるまで押す		<p>・[機能]01～08で設定された原料量に対して下記割合(固定)にて増減を行います。</p> <table border="1" data-bbox="995 913 1433 1115"> <thead> <tr> <th>画面表示</th> <th>増減量</th> </tr> </thead> <tbody> <tr> <td>10%ゲン</td> <td>-10%</td> </tr> <tr> <td>ヒョウシ ユン</td> <td>0%</td> </tr> <tr> <td>10%ゾウ</td> <td>+10%</td> </tr> <tr> <td>20%ゾウ</td> <td>+20%</td> </tr> <tr> <td>30%ゾウ</td> <td>+30%</td> </tr> </tbody> </table>	画面表示	増減量	10%ゲン	-10%	ヒョウシ ユン	0%	10%ゾウ	+10%	20%ゾウ	+20%	30%ゾウ	+30%
画面表示	増減量														
10%ゲン	-10%														
ヒョウシ ユン	0%														
10%ゾウ	+10%														
20%ゾウ	+20%														
30%ゾウ	+30%														
4	 キーを押して待機状態に戻す														

・原料の標準量は[機能]11：「原料吐出比例有効/無効設定」により下記のように異なります。

[機能]11設定	原料の標準量の考え方
有効設定	[機能]01～08：「原料量」× $\frac{\text{[機能]01～08：「液量」もしくは簡易設定：「液量」}}{\text{[機能]10：単位液量}}$
無効設定	[機能]01～08：「原料量」

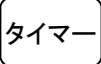
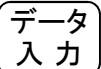




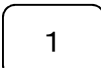
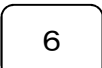
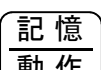
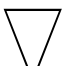
[タイマー]キーの使い方

(1)現在時刻の設定

現在時刻設定を行う必要があります。次の手順で設定を実施してください。

◆ 2019年03月15日午後3時20分に設定する場合

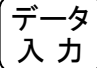
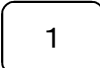
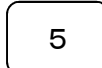


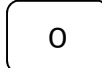
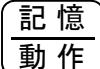
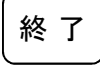
■ 反転文字：カーソル点滅

No.	操 作	液 晶 表 示	動 作
1	 キーを押す	01) シェックセッテイ > 2019-00-00 SUN 00:00 オワリ	
2	 キーを押す	01) シェックセッテイ > 201 9 -00-00 SUN 00:00 オワリ	・設定値が点滅し、設定モードになります。
3	 キーを押す	01) シェックセッテイ > 2019-0 0 -00 SUN 00:00 オワリ	
4	  キーを押す	01) シェックセッテイ > 2019-0 3 -00 SUN 00:00 オワリ	
5	 キーを押す	01) シェックセッテイ > 2019-03-0 0 SUN 00:00 オワリ	
6	  キーを押す	01) シェックセッテイ > 2019-03-1 5 FRI 00:00 オワリ	・年、月、日、曜日が入力されます。
7	 キーを押す	01) シェックセッテイ > 2019-03-15 FRI 00:00 オワリ	・設定値を記憶します。 ・設定値の点滅は無くなり、項目移動モードになります。
8	 キーを押す	01) シェックセッテイ 2019-03-15 FRI > 00:00 オワリ	

[タイマー]キーの使い方

(1)現在時刻の設定(つづき)

■ 反転文字：カーソル点滅

No.	操 作	液 晶 表 示	動 作
9	 キーを押す	<pre> 0 1) シ ャ ッ ク セ ッ テ イ 2 0 1 9 - 0 3 - 1 5 F R I > 0 0 : 0 0 オワリ </pre>	<ul style="list-style-type: none"> 設定値が点滅し、設定モードになります。
10	  キーを押す	<pre> 0 1) シ ャ ッ ク セ ッ テ イ 2 0 1 9 - 0 3 - 1 5 F R I > 1 5 : 0 0 オワリ </pre>	
11	 キーを押す	<pre> 0 1) シ ャ ッ ク セ ッ テ イ 2 0 1 9 - 0 3 - 1 5 F R I > 1 5 : 0 0 オワリ </pre>	
12	  キーを押す	<pre> 0 1) シ ャ ッ ク セ ッ テ イ 2 0 1 9 - 0 3 - 1 5 F R I > 1 5 : 2 0 オワリ </pre>	<ul style="list-style-type: none"> 時、分が入力されます。
13	 キーを押す	<pre> 0 1) シ ャ ッ ク セ ッ テ イ 2 0 1 9 - 0 3 - 1 5 F R I > 1 5 : 2 0 オワリ </pre>	<ul style="list-style-type: none"> 設定値を記憶します。 設定値の点滅は無くなり、項目移動モードになります。
14	 キーを押し、 待機状態に戻す	<pre> 2 0 1 9 - 0 3 - 1 5 1 5 : 2 0 ユ 9 7 ° C レ イ ス イ 0 1 ° C エ キ コ ナ 1 コ ナ 2 コ ナ 3 8 0 0 0 0 </pre> <pre> 2 0 1 9 - 0 3 - 1 5 1 5 : 2 0 ユ 9 7 ° C レ イ ス イ 0 1 ° C コ ナ 1 コ ナ 2 コ ナ 3 0 0 0 </pre>	<p><待機画面の各種表示項目> ([機能] 1 2 液量簡易設定時)</p> <p>← [タイマ-]01で設定した現在時刻を表示</p> <p>← 現在の湯温/冷水温を表示</p> <p>← 簡易設定内容を表示</p> <p>([機能] 1 2 液量タンキー設定時)</p>

[タイマー]キーの使い方


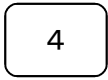
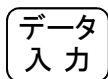



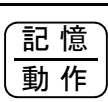
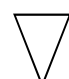
(2)週間予約設定のしかた

[タイマ]02～09にて週間予約設定を行うことができます。

- ・[タイマ]02……………週間予約設定 毎日
- ・[タイマ]03～09……………週間予約設定 日曜日～土曜日

◆ 週間予約設定を毎週月曜日 8：30～17：00の間にて行う場合

■ 反転文字：カーソル点滅

No.	操 作	液 晶 表 示	動 作
1	  キーを押す	04) シュウカンヨヤクケ [^] ツヨウ > カイシ 99:00 シュウリョウ 99:00 オワリ	
2	 キーを押す	04) シュウカンヨヤクケ [^] ツヨウ > カイシ 99:00 シュウリョウ 99:00 オワリ	・設定値が点滅し、設定モードになります。
3	 キーを押す	04) シュウカンヨヤクケ [^] ツヨウ > カイシ 08:00 シュウリョウ 99:00 オワリ	
4	 キーを押す	04) シュウカンヨヤクケ [^] ツヨウ > カイシ 08:00 シュウリョウ 99:00 オワリ	
5	 キーを押す	04) シュウカンヨヤクケ [^] ツヨウ > カイシ 08:30 シュウリョウ 99:00 オワリ	
6	 キーを押す	04) シュウカンヨヤクケ [^] ツヨウ > カイシ 08:30 シュウリョウ 99:00 オワリ	・開始時間の設定を記憶します。 ・設定値の点滅が無くなり項目移動モードになります。
7	 キーを押す	04) シュウカンヨヤクケ [^] ツヨウ カイシ 08:30 > シュウリョウ 99:00 オワリ	
8	手順No.2～6と同様の操作を行い、終了時分を入力する	04) シュウカンヨヤクケ [^] ツヨウ カイシ 08:30 > シュウリョウ 17:00 オワリ	・終了時間の設定・記憶を行います。

[タイマー]キーの使い方

(2)週間予約設定のしかた(つづき)

■ 反転文字：カーソル点滅

No.	操 作	液 晶 表 示	動 作
9	<div style="border: 1px solid black; padding: 2px; display: inline-block;">終了</div> キーを押し、 待機状態に戻す	<div style="border: 1px solid black; padding: 5px; text-align: center;"> 2 0 1 9 - 0 3 - 1 6 1 5 : 2 0 ュ 9 7 ° C レ イ ス イ 0 1 ° C エ キ コ ナ 1 コ ナ 2 コ ナ 3 8 0 0 0 0 </div>	

[週間予約設定パターン例]

■ : 販売可能時間帯

ケース	設定パターン例		週 間 予 約 設 定 動 作 (翌日0)						備 考
	開始時分	終了時分	0	6	20	24	翌日6	(時)	
1	06:00	20:00		■					
2	00:00	24:00	■						終日販売可能
3	00:00	00:00	■						開始終了時分とも「00:00」 同一設定→終日販売可能
4	06:00	06:00							開始終了時分とも「00:00」以 外同一設定→前日設定の終 了時分から終日販売不可 ※全ての曜日で開始と終了 が同一の場合はタイマ無 効で1週間終日販売可能 となります。
5	00:00	20:00		■					
6	06:00	24:00 (00:00)		■					
7	20:00	06:00					■		開始時分>終了時分 →日をまたぐ
8	99:00	00:00							前日設定の終了時分から終日 販売不可
9	00:00	99:00							終日販売不可 ※全ての曜日で開始と終了 が同一の場合はタイマ無 効で1週間終日販売可能 となります。
10	99:00	99:00							終日販売不可 ※全ての曜日で開始と終了 が同一の場合はタイマ無 効で1週間終日販売可能 となります。

※ケース7の翌日がケース4又はケース8、ケース9、ケース10の場合は、翌日6時まで販売可能で、その後6～24時まで販売不可となります。

※ケース7の翌日がケース2又はケース3の場合は、翌日6時まで販売可能で、その後も6～24時まで継続して販売可能です。


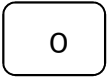
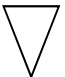
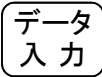

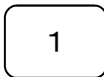

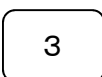
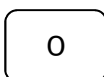
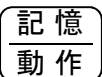

[タイマー]キーの使い方**(3)オートリンス設定のしかた**

[タイマ] 10, 12~18にてオートリンス設定を行うことができます。

- ・[タイマ] 10……………オートリンス設定 毎日
- ・[タイマ] 12~18……………オートリンス設定 日曜日~土曜日

◆ オートリンスを毎日2回目 21:30から開始する場合

■ 反転文字：カーソル点滅

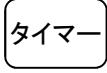
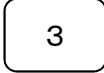


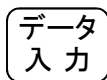
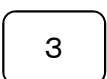
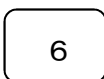
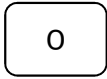
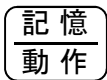

No.	操 作	液 晶 表 示	動 作
1	  キーを押す	10) オートリンス マイニチ > リンス1カime 05:00 リンス2カime 99:00 オワリ	
2	 キーを押す	10) オートリンス マイニチ リンス1カime 05:00 > リンス2カime 99:00 オワリ	※1 99:00の時は実行しません。
3	 キーを押す	10) オートリンス マイニチ リンス1カime 05:00 > リンス2カime 9 9 :00 オワリ	・設定値が点滅し、設定モードになります。
4	  キーを押す	10) オートリンス マイニチ リンス1カime 05:00 > リンス2カime 2 1 :00 オワリ	
5	 キーを押す	10) オートリンス マイニチ リンス1カime 05:00 > リンス2カime 21:0 0 オワリ	
6	  キーを押す	10) オートリンス マイニチ リンス1カime 05:00 > リンス2カime 21:3 0 オワリ	
7	 キーを押す	10) オートリンス マイニチ リンス1カime 05:00 > リンス2カime 21:30 オワリ	・開始時間の設定を記憶します。 ・設定値の点滅が無くなり項目移動モードになります。
8	 キーを押し、 待機状態に戻す	2019-03-16 15:20 ユ 97°C レイスイ 01°C エキ コナ1 コナ2 コナ3 80 0 0 0	

[タイマー]キーの使い方**(4)冷却ユニットフィルタアラーム**

冷却ユニットフィルタの清掃時期をお知らせするアラーム機能の有/無とアラーム日数を設定する操作です。

◆ アラーム日数を365日→360日に変更する場合

■ 反転文字：カーソル点滅

No.	操 作	液 晶 表 示	動 作
1	   キーを押す	<div style="border: 1px solid black; padding: 5px;"> 30) ユニットフィルタアラーム 2019-00-00カラ >アラームキノウ ムコウ ニッスウ アト365ニチ </div>	
2	 キーを1回押す	<div style="border: 1px solid black; padding: 5px;"> 30) ユニットフィルタアラーム 2019-00-00カラ アラームキノウ ムコウ >ニッスウ アト365ニチ </div>	
3	 キーを押す	<div style="border: 1px solid black; padding: 5px;"> 30) ユニットフィルタアラーム 2019-00-00カラ アラームキノウ ムコウ >ニッスウ アト365ニチ </div>	<ul style="list-style-type: none"> 設定値が点滅し、設定モードになります。
4	   キーを押す	<div style="border: 1px solid black; padding: 5px;"> 30) ユニットフィルタアラーム 2019-00-00カラ アラームキノウ ムコウ >ニッスウ アト360ニチ </div>	
5	 キーを押す	<div style="border: 1px solid black; padding: 5px;"> 30) ユニットフィルタアラーム 2019-00-00カラ アラームキノウ ムコウ >ニッスウ アト360ニチ </div>	<ul style="list-style-type: none"> 設定値を記憶します。 設定値の点滅は無くなり、項目移動モードになります。
6	 キーを押し、 待機状態に戻す	<div style="border: 1px solid black; padding: 5px;"> 2019-03-16 15:20 ユ 97°C レイスイ 01°C エキ コナ1 コナ2 コナ3 80 0 0 0 </div>	

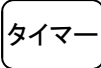



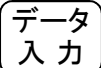


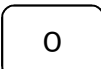
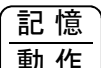
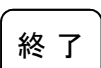
[タイマー]キーの使い方

(5)水フィルタアラーム

水フィルタの交換時期をお知らせするアラーム機能の有/無とアラーム検知する方法(日数/販売杯数/日数販売杯数併用)を設定する操作です。

- ◆ アラーム日数を365日→360日に変更する場合

■ 反転文字：カーソル点滅

No.	操 作	液 晶 表 示	動 作
1	   キーを押す	28) ミス [*] フィルタアラーム 2019-00-00カラ > アラームキノウ ユウコウ アラームホウシキ ニッスウ	
2	 キーを2回押す	28) ミス [*] フィルタアラーム > ニッスウ アト365ニチ オワリ	
3	 キーを押す	28) ミス [*] フィルタアラーム > ニッスウ アト36 5 ニチ オワリ	<ul style="list-style-type: none"> 設定値が点滅し、設定モードになります。
4	   キーを押す	28) ミス [*] フィルタアラーム > ニッスウ アト36 0 ニチ オワリ	
5	 キーを押す	28) ミス [*] フィルタアラーム > ニッスウ アト360ニチ オワリ	<ul style="list-style-type: none"> 設定値を記憶します。 設定値の点滅は無くなり、項目移動モードになります。
6	 キーを押し、 待機状態に戻す	2019-03-16 15:20 ユ 97°C レイスイ 01°C エキ コナ1 コナ2 コナ3 80 0 0 0	

[機能]キーの使い方

(1)液量設定切換え

本設定をテンキー設定に切換えることにより、各飲料毎に液量を設定することが可能になります。

◆ テンキー設定に切換える場合

■ 反転文字：カーソル点滅

No.	操 作	液 晶 表 示	動 作
1	待機状態(簡易設定)	<pre> 2019-03-16 15:20 ユ 97°C レイスイ 01°C エキ コナ1 コナ2 コナ3 80 0 0 0 </pre>	
2	<div style="border: 1px solid black; border-radius: 10px; padding: 2px 10px; display: inline-block;">機能</div> <div style="border: 1px solid black; border-radius: 10px; padding: 2px 10px; display: inline-block; margin-left: 10px;">1</div> <div style="border: 1px solid black; border-radius: 10px; padding: 2px 10px; display: inline-block; margin-right: 5px;">2</div> キーを押す	<pre> 12) ケンリョウヒレイセツテイ > ユウコウ オワリ </pre>	
3	<div style="border: 1px solid black; border-radius: 10px; padding: 2px 10px; display: inline-block;">データ 入力</div> キーを押す	<pre> 12) ケンリョウヒレイセツテイ > ユウコウ オワリ </pre>	
4	<div style="text-align: center;">▽</div> <div style="text-align: center;">キーを押す</div> (<div style="text-align: center;">△</div> でも良い)	<pre> 12) ケンリョウヒレイセツテイ > ユウコウ オワリ </pre>	
5	<div style="border: 1px solid black; border-radius: 10px; padding: 2px 10px; display: inline-block;">記憶 動作</div> キーを押す	<pre> 12) ケンリョウヒレイセツテイ > ユウコウ オワリ </pre>	
6	<div style="border: 1px solid black; border-radius: 10px; padding: 2px 10px; display: inline-block;">終了</div> キーを押し、 待機状態(テンキー設定) に戻す	<pre> 2019-03-16 15:20 ユ 97°C レイスイ 01°C コナ1 コナ2 コナ3 0 0 0 </pre>	

[機能]キーの使い方

(2)流量調整テスト

◆ 原料2の原料量設定を行う場合

■ 反転文字：カーソル点滅

No.	操 作	液 晶 表 示	動 作
1	機能 0 9 キーを押す	09) ケンリョウチョウセイ > ケンリョウ1 20.50g ケンリョウ2 20.50g ケンリョウ3 15.00g	・流量調整テストモードになります。
2	▽ キーを押す	09) ケンリョウチョウセイ ケンリョウ1 20.50g > ケンリョウ2 20.50g ケンリョウ3 15.00g	
3	記憶動作 キーを押す	09) ケンリョウチョウセイ ケンリョウ1 20.50g > ケンリョウ2 20.50g ケンリョウ3 15.00g	・[記憶/動作]キーを押す、原料量を測定します。 (実測値が17.0gの場合)
4	データ入力 キーを押す	09) ケンリョウチョウセイ ケンリョウ1 20.50g > ケンリョウ2 20.50g ケンリョウ3 15.00g	・設定値が点滅し、設定モードになります。
5	1 7 0 0 キーを押す	09) ケンリョウチョウセイ ケンリョウ1 20.50g > ケンリョウ2 17.00g ケンリョウ3 15.00g	・実測値を入力します。
6	記憶動作 キーを押す	09) ケンリョウチョウセイ ケンリョウ1 20.50g > ケンリョウ2 17.00g ケンリョウ3 15.00g	・設定値を記憶します。
7	終了 キーを押す、 待機状態に戻す	2019-03-16 15:20 ユ 97°C レイスイ 01°C エキ コナ1 コナ2 コナ3 80 0 0 0	

[機能]キーの使い方

(3)飲料設定

原料量，濃いめ増加量，液量，飲み頃温度などを設定する操作です。

◆ 原料量を 1.25 g に設定する場合

■ 反転文字：カーソル点滅

No.	操 作	液 晶 表 示	動 作
1	機能 キーを押す	<pre> 0 1) H O T イ ン リ ョ ウ 0 1 > ケ ン リ ョ ウ リ ョ ウ 0 . 7 0 g コ イ メ ソ ッ ム リ ョ ウ 0 . 1 0 g エ キ リ ョ ウ 8 0 m L </pre>	<ul style="list-style-type: none"> ・ホット飲料モードになります。
2	データ入力 キーを押す	<pre> 0 1) H O T イ ン リ ョ ウ 0 1 > ケ ン リ ョ ウ リ ョ ウ 0 . 7 0 g コ イ メ ソ ッ ム リ ョ ウ 0 . 1 0 g エ キ リ ョ ウ 8 0 m L </pre>	<ul style="list-style-type: none"> ・設定値が点滅し，設定モードになります。
3	<div style="display: flex; justify-content: space-around; align-items: center;"> <div style="border: 1px solid black; border-radius: 10px; padding: 5px; margin: 2px;">1</div> <div style="border: 1px solid black; border-radius: 10px; padding: 5px; margin: 2px;">2</div> </div> <div style="border: 1px solid black; border-radius: 10px; padding: 5px; margin: 2px;">5</div> キーを押す	<pre> 0 1) H O T イ ン リ ョ ウ 0 1 > ケ ン リ ョ ウ リ ョ ウ 1 . 2 5 g コ イ メ ソ ッ ム リ ョ ウ 0 . 1 0 g エ キ リ ョ ウ 8 0 m L </pre>	
4	記憶動作 キーを押す	<pre> 0 1) H O T イ ン リ ョ ウ 0 1 > ケ ン リ ョ ウ リ ョ ウ 1 . 2 5 g コ イ メ ソ ッ ム リ ョ ウ 0 . 1 0 g エ キ リ ョ ウ 8 0 m L </pre>	<ul style="list-style-type: none"> ・設定値を記憶します。 ・設定値の点滅は無くなり，項目移動モードになります。
5	終了 キーを押し， 待機状態に戻す	<pre> 2 0 1 9 - 0 3 - 1 6 1 5 : 2 0 ユ 9 7 ° C レ イ ス イ 0 1 ° C コ ナ 1 コ ナ 2 コ ナ 3 0 0 0 </pre>	

[機能]キーの使い方**(3)飲料設定(つづき)**

◆ 飲料設定の設定順序とポイント

飲料の設定を変更したりする際には、次の手順で行うと後戻りの無い設定が行えます。
設定範囲内であれば正しく飲料ができる訳ではありませんので、下記のポイントを参考に設定してください。

順序	作業/設定項目	作業 / 設定ポイント
①	流量調整 (流量調整テスト)	●原料種類を変更した際は[機能]09にて流量調整テストを行い、原料を10秒間吐出し、吐出量を測定、入力します。 (詳細は4-06ページによる)
②	原料量	●[機能]01~08にて一杯分の原料吐出量を設定します。
③	液量	●[機能]01~08にて一杯分の総液量を設定します。
④	攪はんスピード	●[機能]01~08にて攪はん速度を設定します。 ・速い場合：溶け残りは良くなるが、泡が立ちやすい。 ・普通の場合：溶け残りは良くないが、泡が立ちにくい。 ・遅い場合：コールド飲料で溶け残りは良くなるが、泡が立ちやすい。
⑤	攪はん時間 1	●[機能]01~08にて1回目の攪はん時間を設定します。 ●手順①②で原料の吐出終了のタイミングが決まるのでそれより遅くする。 ・長い場合：ベンドタイムが長くなり、泡が立ちやすくなる。 ・短い場合：1回目の原料吐出中に飲料が出始め、溶けが悪くなる。
⑥	攪はん時間 2	●[機能]01~08にて2回目の攪はん時間を設定します。 ・長い場合：飲料吐出が2回に分かれたり、ベンドタイムが長くなります。 (攪はん中はミキシングボールに飲料が保留される為) ・短い場合：洗浄効果が低い。

[機能]キーの使い方

(4)原料一覧表

各飲料ごとに飲料データが異なります。

[機能] 01～08を設定する際に下表を参考にしてください。

- ・原料調整量…………… [機能] 09にて設定
- ・原料の標準量…………… 下記の「原料の標準量」の説明による
- ・液量…………… [機能] 10にて設定

品 種		原料調整量 (g)	原料の標準量 (g)	液量 (mL)
A G F 製	上せん茶	17.0	0.6	90
	せん茶	17.0	0.6	90
	ほうじ茶	17.0	0.6	90
	玄米茶	17.0	0.6	90
	烏龍茶	17.0	0.6	90
	紅茶	17.0	0.6	90
	むぎ茶	17.0	0.6	90
	コーヒー(ブレンドイ)	17.0	1.0	90
グ リ ー ン サ ー ビ ス	上煎茶	20.5	0.7	80
	煎茶	20.5	0.7	80
	ほうじ茶	14.0	0.55	80
	ウーロン茶	15.0	0.55	80
	玄米茶	16.0	0.55	80
	麦茶	13.0	0.55	80
	ブラックパックコーヒー	14.0	1.0	80

[!] 原料は特性によって使用できないものがあります。本機には上記一覧表の原料のみをご使用ください。

- ・原料の標準量は[機能] 11：「原料吐出比例有効/無効設定」により下記のように異なります。

[機能] 10設定	原料の標準量の考え方
有効設定	$[\text{機能}] 01 \sim 08 : \text{「原料量」} \times \frac{[\text{機能}] 01 \sim 08 : \text{「液量」} \text{もしくは簡易設定} : \text{「液量」}}{[\text{機能}] 10 : \text{単位液量}}$
無効設定	$[\text{機能}] 01 \sim 08 : \text{「原料量」}$

[飲料設定]キーの使い方

(1)原料連続出しテスト

◆ 原料2を連続出しする場合

■ 反転文字：カーソル点滅

No.	操 作	液 晶 表 示	動 作
1	<div style="border: 1px solid black; border-radius: 10px; padding: 2px; display: inline-block; margin-right: 5px;">飲料 設定</div> キーを3秒間 長押しする	ケンリョウレンソク ケンリョウNo.ノ スウシキーク オシテクタサイ	
2	<div style="border: 1px solid black; border-radius: 10px; padding: 2px; display: inline-block; margin-right: 5px;">2</div> キーを押し 続ける	ケンリョウレンソク ケンリョウNo.ノ スウシキーク オシテクタサイ	<ul style="list-style-type: none"> 原料2の連続出しを開始します。
3	<div style="border: 1px solid black; border-radius: 10px; padding: 2px; display: inline-block; margin-right: 5px;">2</div> キーをはなす	ケンリョウレンソク ケンリョウNo.ノ スウシキーク オシテクタサイ	<ul style="list-style-type: none"> 原料2の連続出しを終了します。
4	<div style="border: 1px solid black; border-radius: 10px; padding: 2px; display: inline-block; margin-right: 5px;">終了</div> キーを押し、 待機状態に戻す	2019-03-16 15:20 ユ 97°C レイスイ 01°C エキ コナ1 コナ2 コナ3 80 0 0 0	

[点検]キーの使い方

(1)期間販売杯数カウンタ

◆ ホット 2 飲料の販売杯数を確認したい場合

■ 反転文字：カーソル点滅

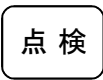
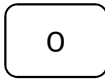
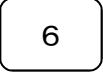
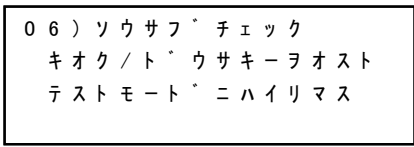
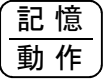
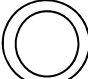
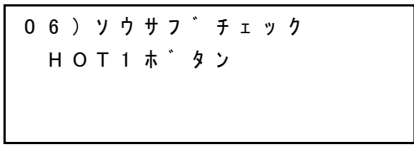
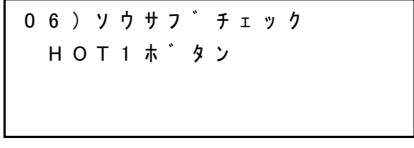
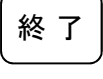
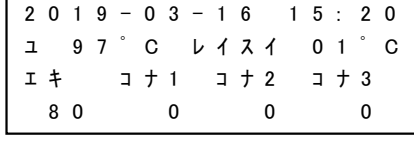
No.	操 作	液 晶 表 示	動 作
1	<div style="display: flex; align-items: center; gap: 10px;"> <div style="border: 1px solid black; padding: 5px; width: 40px; text-align: center;">点 検</div> <div style="border: 1px solid black; padding: 5px; width: 40px; text-align: center;">0</div> </div> <div style="display: flex; align-items: center; gap: 10px;"> <div style="border: 1px solid black; padding: 5px; width: 40px; text-align: center;">5</div> キーを押す </div>	<div style="border: 1px solid black; padding: 5px;"> 0 5) キカンハイスウ 2 0 1 9 - 0 3 - 1 8 カラ H O T 1 1 2 0 ハ イ H O T 2 1 0 0 ハ イ </div>	<ul style="list-style-type: none"> • 本項目表示中に[クリア/停止]キーを3秒間長押しするとカウンタがクリアされます。 • クリアされた年月日を新しい期間開始日として、表示します。
2	<div style="display: flex; align-items: center; gap: 10px;"> <div style="font-size: 2em;">▽</div> キーを押す </div>	<div style="border: 1px solid black; padding: 5px;"> 0 5) キカンハイスウ H O T 3 9 2 ハ イ H O T 4 1 3 5 ハ イ G O L D 1 1 3 0 ハ イ </div>	
3	<div style="display: flex; align-items: center; gap: 10px;"> <div style="border: 1px solid black; padding: 5px; width: 40px; text-align: center;">終 了</div> キーを押し、 待機状態に戻す </div>	<div style="border: 1px solid black; padding: 5px;"> 2 0 1 9 - 0 3 - 1 6 1 5 : 2 0 ュ 9 7 ° C レ イ ス イ 0 1 ° C イ キ コ ナ 1 コ ナ 2 コ ナ 3 8 0 0 0 0 </div>	

[点検]キーの使い方

(2)操作部チェック

◆ 選択ボタン(ホット粉末 1)の操作部チェックを行う場合

■ 反転文字：カーソル点滅

No.	操 作	液 晶 表 示	動 作
1	   キーを押す		
2	 キーを押す		<ul style="list-style-type: none"> • [記憶/動作]キーを押し、操作部チェックモードに入ります。
3	 選択ボタン (ホット粉末 1) を押す		<ul style="list-style-type: none"> • 液晶画面に対象の名称を表示すると共に 1つ目のランプが点灯します。
4	 再度 選択ボタン (ホット粉末 1) を押す		<ul style="list-style-type: none"> • 液晶画面に対象の名称を表示すると共に再度同一ボタンを押した場合は 2つ目のランプが点灯します。
5	 キーを押し、 待機状態に戻す		

[点検]キーの使い方

(2)操作部チェック(つづき)

◆操作部チェック項目は下の表のとおりです。

対象ボタンを押すとランプが点灯します。

対 象 ボ タ ン	表 示 文 字	対 象 ラ ン プ
選択ボタン(ホット粉末1)	HOT1ホ ^ッ タン	H O T 1 ランプ
選択ボタン(ホット粉末2)	HOT2ホ ^ッ タン	H O T 2 ランプ
選択ボタン(ホット粉末3)	HOT3ホ ^ッ タン	H O T 3 ランプ
選択ボタン(ホット粉末4)	HOT4ホ ^ッ タン	H O T 4 ランプ
選択ボタン(コールド粉末1)	COLD1ホ ^ッ タン	C O L D 1 ランプ
選択ボタン(コールド粉末2)	COLD2ホ ^ッ タン	C O L D 2 ランプ
選択ボタン(コールド粉末3)	COLD3ホ ^ッ タン	C O L D 3 ランプ
選択ボタン(コールド粉末4)	COLD4ホ ^ッ タン	C O L D 4 ランプ
選択ボタン(湯)	ユノミホ ^ッ タン	湯ランプ
選択ボタン(冷水)	レイスイノミホ ^ッ タン	冷水ランプ
ファンクションボタン(濃いめボタン)	コイメホ ^ッ タン	濃いめランプ
ファンクションボタン(熱めボタン)	アツメホ ^ッ タン	熱めランプ
ファンクションボタン(ロック解除ボタン)	チャイルト ^ク ロックホ ^ッ タン	ロック中ランプ
[給水]キー	キュウスイホ ^ッ タン	給水ランプ, 故障ランプ, 売切ランプ
[週間予約]キー	シュウカンヨヤクホ ^ッ タン	週間予約ランプ
[eco]キー	ecoホ ^ッ タン	e c o ランプ
[食衛リセット]キー	シヨクエイリセットホ ^ッ タン	食衛リセットランプ
[リンス]キー(長押し)	リンスホ ^ッ タン	——
濃いめボタン(長押し) ※BHK380, 280シリーズは 選択ボタン(ホット粉末1)(長押し)	ランプ ^テ スト	断水ランプ→排水満水ランプ→点検 ランプ

※ 本表はBHK480シリーズを示します。

[点検]キーの使い方

(3)出力動作チェック

[!] 出力動作テストを行うと選択された各部が動作しますのでご注意ください。

◆粉末2原料モータの出力動作テストを行う場合

■ 反転文字：カーソル点滅

No.	操 作	液 晶 表 示	動 作
1	<div style="display: flex; align-items: center; gap: 10px;"> <div style="border: 1px solid black; border-radius: 10px; padding: 5px 10px;">点 検</div> <div style="border: 1px solid black; border-radius: 10px; padding: 5px 10px;">0</div> </div> <div style="display: flex; align-items: center; gap: 10px;"> <div style="border: 1px solid black; border-radius: 10px; padding: 5px 10px;">7</div> キーを押す </div>	<div style="border: 1px solid black; padding: 5px;"> 07) シュツリョクテスト キオク/ト`ウサキョオスト テストモート`ニハイリマス </div>	
2	<div style="border: 1px solid black; border-radius: 10px; padding: 5px 10px;">記憶 動作</div> キーを押す	<div style="border: 1px solid black; padding: 5px;"> 07) シュツリョクテスト >コナ1ケ`ンリョウモータ コナ2ケ`ンリョウモータ コナ3ケ`ンリョウモータ </div>	<ul style="list-style-type: none"> • [記憶/動作]キーを押し、出力動作チェックモードに入ります。
3	<div style="text-align: center; font-size: 2em;">▽</div> キーを押す	<div style="border: 1px solid black; padding: 5px;"> 07) シュツリョクテスト コナ1ケ`ンリョウモータ >コナ2ケ`ンリョウモータ コナ3ケ`ンリョウモータ </div>	
4	<div style="border: 1px solid black; border-radius: 10px; padding: 5px 10px;">記憶 動作</div> キーを押す	<div style="border: 1px solid black; padding: 5px;"> 07) シュツリョクテスト ト`ウサチュウ </div>	<ul style="list-style-type: none"> • [記憶/動作]キーを押し、粉末2原料モータの出力動作テストを行います。
5		<div style="border: 1px solid black; padding: 5px;"> 07) シュツリョクテスト コナ1ケ`ンリョウモータ コナ2ケ`ンリョウモータ >コナ3ケ`ンリョウモータ </div>	<ul style="list-style-type: none"> • 粉末2原料モータの出力動作テストが終了します。
6	<div style="border: 1px solid black; border-radius: 10px; padding: 5px 10px;">終了</div> キーを押し、 待機状態に戻す	<div style="border: 1px solid black; padding: 5px;"> 2019-03-16 15:20 ユ 97°C レイスイ 01°C エキ コナ1 コナ2 コナ3 80 0 0 0 </div>	

[点検]キーの使い方

(3)出力動作チェック(つづき)

◆ キーボードで選択できる出力動作テスト項目は下の表の通りです。

	負 荷 表 示	表 示 文 字	動作時間
1	粉原料モータ1	ケ`ンリョウモータ1	1秒
2	粉原料モータ2	ケ`ンリョウモータ2	1秒
3	粉原料モータ3	ケ`ンリョウモータ3	1秒
4	粉原料モータ4	ケ`ンリョウモータ4	1秒
5	粉1冷水弁	コナ1レイスイヘ`ン	1秒
6	粉2冷水弁	コナ2レイスイヘ`ン	1秒
7	粉3冷水弁	コナ3レイスイヘ`ン	1秒
8	粉4冷水弁	コナ4レイスイヘ`ン	1秒
9	水のみ冷水弁	ミス`ノミレイスイヘ`ン	1秒
10	粉1湯弁	コナ1ユヘ`ン	1秒
11	粉2湯弁	コナ2ユヘ`ン	1秒
12	粉3湯弁	コナ3ユヘ`ン	1秒
13	粉4湯弁	コナ4ユヘ`ン	1秒
14	湯のみ湯弁	ユノミユヘ`ン	1秒
15	給水弁(温水タンク)	オンスイタンクキュウスイヘ`ン	1秒
16	給水弁(水槽)	スイソウキュウスイヘ`ン	1秒
17	水入口弁	ミス`イリク`チヘ`ン	1秒
18	カセットポンプ+給水弁(温水タンク)+水入口弁	オンスイタンクキュウスイ	10秒
19	コンプレッサ	コンフ`レッサ	1秒
20	コンデンスファン	コンテ`ンシンク`ファン	1秒
21	排気ファン	ハイキファン	1秒
22	アジテータモータ	アシ`テータモータ	1秒
23	攪はんモータ1	カクハンモータ1	1秒
24	攪はんモータ2	カクハンモータ2	1秒
25	攪はんモータ3	カクハンモータ3	1秒
26	攪はんモータ4	カクハンモータ4	1秒
27	温水ヒータ	オンスイヒータ	1秒
28	棚ヒータ	タナヒータ	1秒
29	電極切換え信号	テ`ンキョクキリカエシンコ`ウ	1秒
30	アイスバンク&水槽水位電極	I B C&スイソウスイ	1秒
31	アイスバンク&水槽水位COM電極	I B C&スイソウスイCOM	1秒

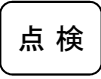
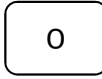
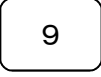


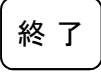
※ 本表はBHK480シリーズを示します。

[点検]キーの使い方

(4)入力テスト

◆各入力をON/OFF状態を確認したい場合

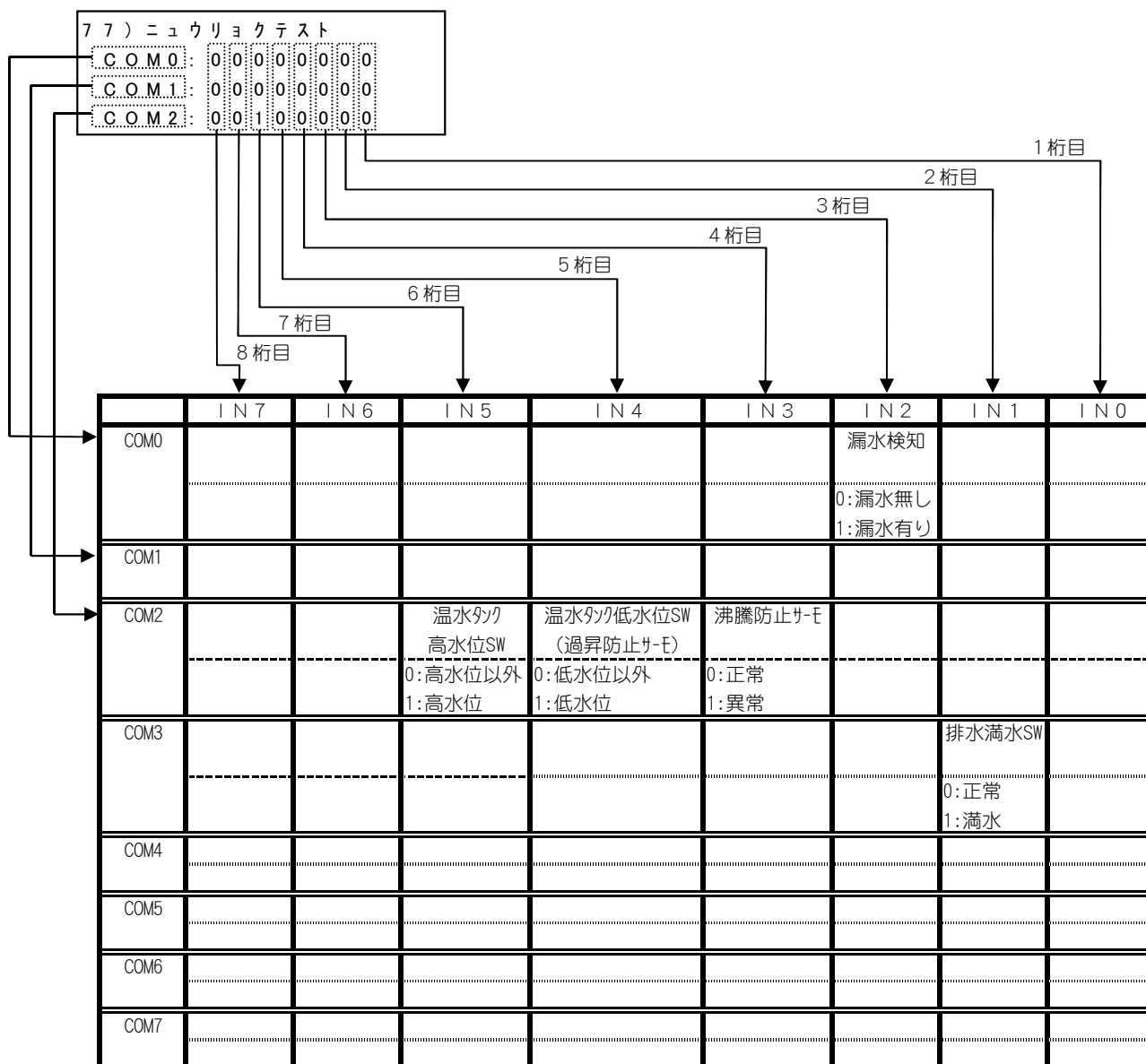
■ 反転文字：カーソル点滅

No.	操 作	液 晶 表 示	動 作
1	   キーを押す	<pre>09) ニュウリョクテスト COM0: 00000000 COM1: 00000000 COM2: 01000000</pre>	
2	 キーを押す	<pre>09) ニュウリョクテスト COM3: 00000000 COM4: 00000000 COM5: 00000000</pre>	<ul style="list-style-type: none"> • [▽]キーを押して次画面を表示します。
3	 キーを押す	<pre>09) ニュウリョクテスト COM6: 00000000 COM7: 00000000 オワリ</pre>	<ul style="list-style-type: none"> • [▽]キーを押して次画面を表示します。
4	 キーを押し、 待機状態に戻す	<pre>2019-03-16 15:20 ユ 97°C レイスイ 01°C エキ コナ1 コナ2 コナ3 80 0 0 0</pre>	

[点検]キーの使い方

(4)入力テスト(つづき)

◆ キーボードで選択できる入力テスト項目は下の表の通りです。



◇ 正常待機状態の場合の表示

	IN7	IN6	IN5	IN4	IN3	IN2	IN1	IN0
COM0	0	0	0	0	0	0	0	0
COM1	0	0	0	0	0	0	0	0
COM2	0	0	1	0	0	0	0	0
COM3	0	0	0	0	0	0	0	0
COM4	0	0	0	0	0	0	0	0
COM5	0	0	0	0	0	0	0	0
COM6	0	0	0	0	0	0	0	0
COM7	0	0	0	0	0	0	0	0

: 網掛け部は未使用項目

[点検]キーの使い方

(5) 定期メンテナンスの時期と解除方法

◆ 各定期メンテナンスの時期

稼働年数 メンテナンス	1年目	2年目	3年目	4年目	5年目	6年目	7年目	8年目	9年目	10年目	11年目 以降
3年メンテナンス			○			○			○		
5年メンテナンス					○						
10年メンテナンス										○	○

※ 10年メンテナンスは10年目以降、毎年アラームが発生します。

◆ 各定期メンテナンスの解除方法

	3年メンテナンス 5年メンテナンス (3年毎または5年目)	10年メンテナンス
発生アラーム	<ul style="list-style-type: none"> ・稼働年数が一定時期を越えると次のアラームが発生しますが販売は可能です。 ・[点検] 0 1：現在売切にて「3ネンメンテナンスジキ」または「5ネンメンテナンスジキ」表示 ・扉の点検ランプが点灯 ・キーボードの売切ランプ点滅 	<p>①稼働年数が10年目に達する3ヶ月前に次のアラームが発生しますが販売は可能です。</p> <ul style="list-style-type: none"> ・[点検] 0 1：現在売切にて「10ネンメンテヨコク」表示 ・扉の点検ランプが点灯 ・キーボードの売切ランプ点滅 <p>②稼働年数が10年目に達すると、次のアラームが発生し、機械は停止します。</p> <ul style="list-style-type: none"> ・[点検] 0 2：現在故障にて「10ネンメンテナンスジキ」表示 ・扉の点検ランプが点滅 ・全販売ランプ消灯 ・キーボードの故障ランプ点滅
解除方法	<p>①各取説のメンテナンスガイドラインに従って部品を交換します。</p> <p>②交換後、[点検] 8 1：定期メンテナンス画面を表示し、[記憶/動作]キーを押し、アラームを解除します。(6-45ページ)</p>	<p>①裏表紙の連絡先へ連絡してください。</p> <p>②弊社にてオーバーホール等の交換作業を行います。</p> <p>③交換後、弊社でアラームを解除します。</p>

[点検]キーの使い方

(6)定期メンテナンス

- ◆ 3年または5年メンテナンスにより部品交換が終了し、アラームを解除したい場合

■ 反転文字：カーソル点滅

No.	操 作	液 晶 表 示	動 作
1	<div style="border: 1px solid black; padding: 2px; display: inline-block;">点 検</div> <div style="border: 1px solid black; border-radius: 10px; width: 30px; height: 30px; display: flex; align-items: center; justify-content: center; margin-left: 10px;">8</div> <div style="border: 1px solid black; border-radius: 10px; width: 30px; height: 30px; display: flex; align-items: center; justify-content: center; margin-left: 10px;">1</div> キーを押す	<div style="border: 1px solid black; padding: 5px;"> 8 1) テイキメンテナンス >フ°ヒンコウカンシ°ッコウ オワリ </div>	<ul style="list-style-type: none"> ・扉の点検ランプが点灯 ・キーボードの売切ランプ点滅
2	<div style="border: 1px solid black; padding: 2px; display: inline-block;">記 憶 動 作</div> キーを押す	<div style="border: 1px solid black; padding: 5px;"> 8 1) テイキメンテナンス >フ°ヒンコウカンシ°ッコウ オワリ </div>	<ul style="list-style-type: none"> ・扉の点検ランプが消灯 ・キーボードの売切ランプ消灯
3	<div style="border: 1px solid black; padding: 2px; display: inline-block;">終 了</div> キーを押し、 待機状態に戻す	<div style="border: 1px solid black; padding: 5px;"> 2 0 1 9 - 0 3 - 1 6 1 5 : 2 0 ユ 9 7 ° C レイスイ 0 1 ° C エキ コナ1 コナ2 コナ3 8 0 0 0 0 </div>	

(7)稼動時間表示

- ◆ 現在の稼動時間を確認したい場合

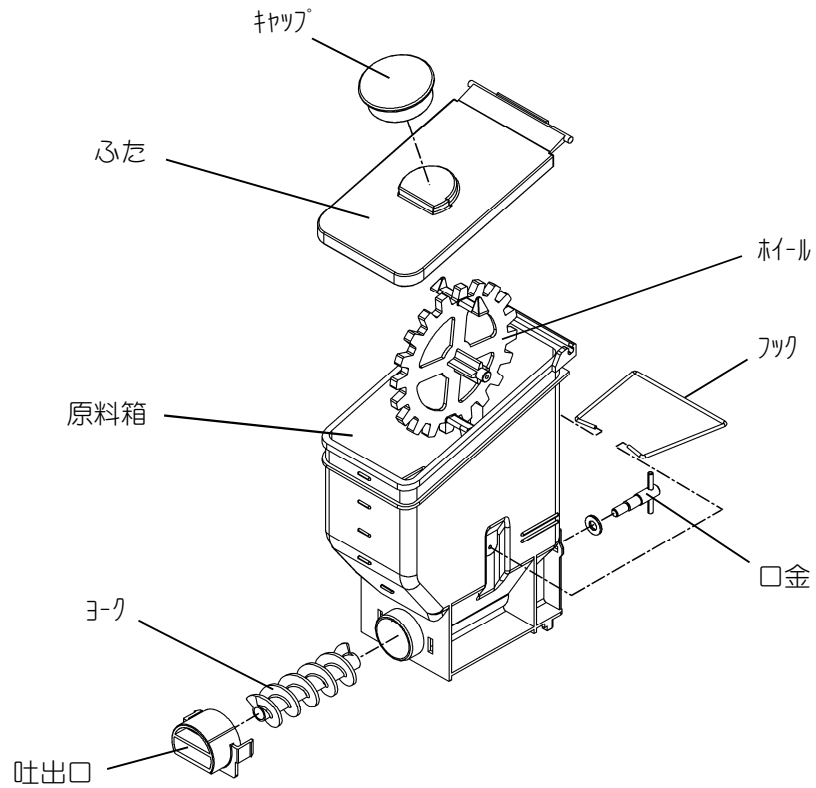
■ 反転文字：カーソル点滅

No.	操 作	液 晶 表 示	動 作
1	<div style="border: 1px solid black; padding: 2px; display: inline-block;">点 検</div> <div style="border: 1px solid black; border-radius: 10px; width: 30px; height: 30px; display: flex; align-items: center; justify-content: center; margin-left: 10px;">8</div> <div style="border: 1px solid black; border-radius: 10px; width: 30px; height: 30px; display: flex; align-items: center; justify-content: center; margin-left: 10px;">2</div> キーを押す	<div style="border: 1px solid black; padding: 5px;"> 8 2) カト°ウシ°カン 3ネン 5カケ°ツ 3ネンメンテマテ° 2 Y 7 M 5ネンメンテマテ° 1 Y 7 M <div style="text-align: center; margin-top: 5px;">↑ 1年7ヶ月</div> </div>	現在の稼動時間を表示します。
2	<div style="border: 1px solid black; padding: 2px; display: inline-block;">終 了</div> キーを押し、 待機状態に戻す	<div style="border: 1px solid black; padding: 5px;"> 2 0 1 9 - 0 3 - 1 6 1 5 : 2 0 ユ 9 7 ° C レイスイ 0 1 ° C エキ コナ1 コナ2 コナ3 8 0 0 0 0 </div>	

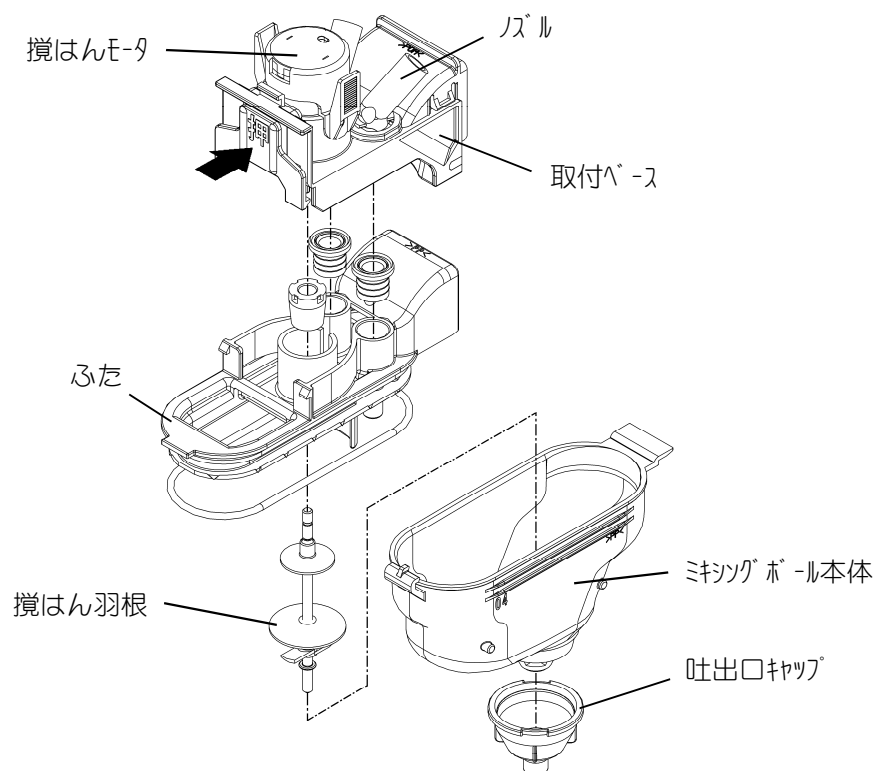
7. 主要部品

抽出装置

(1) キャニスタ

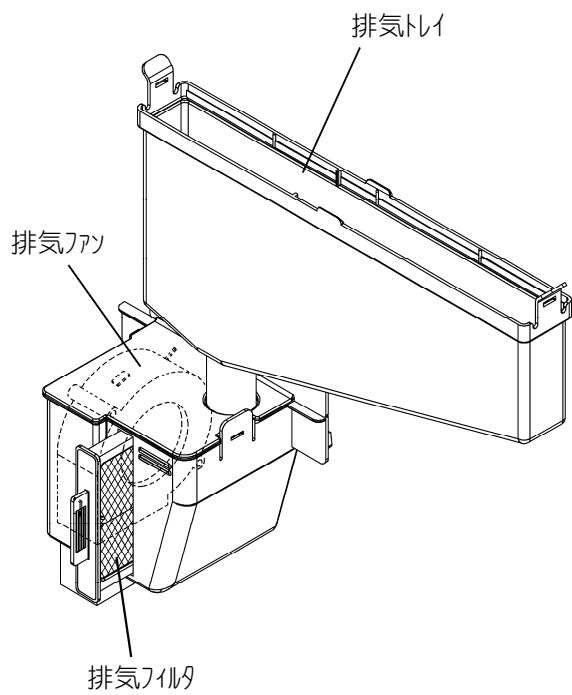


(2) ミキシングボール

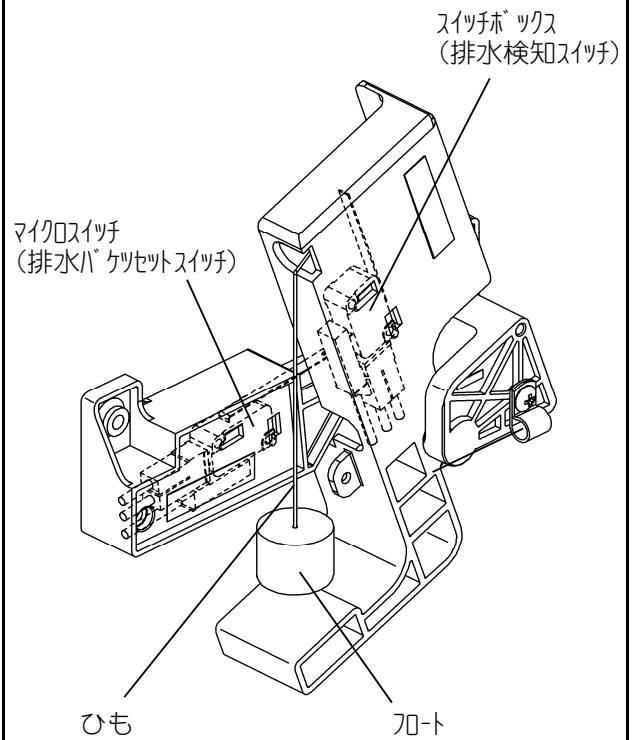


抽出装置

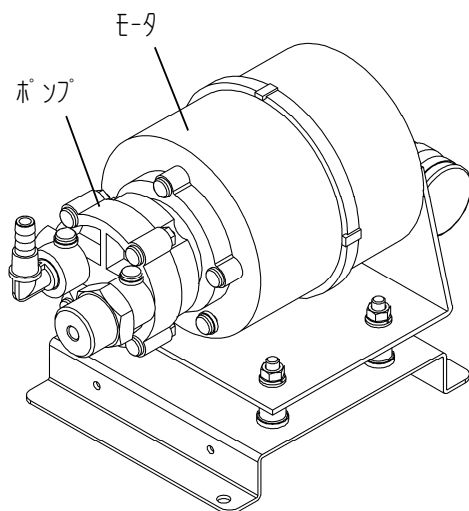
(3)排気ファン



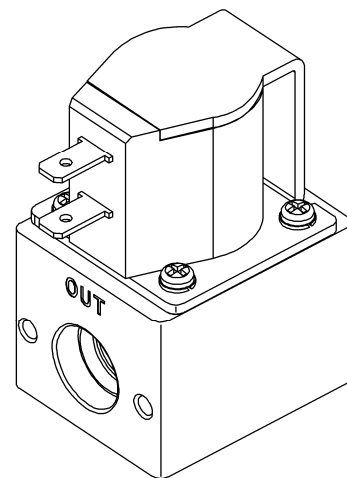
(4)排水バケツセットスイッチ・排水検知スイッチ



(5)カセットポンプ

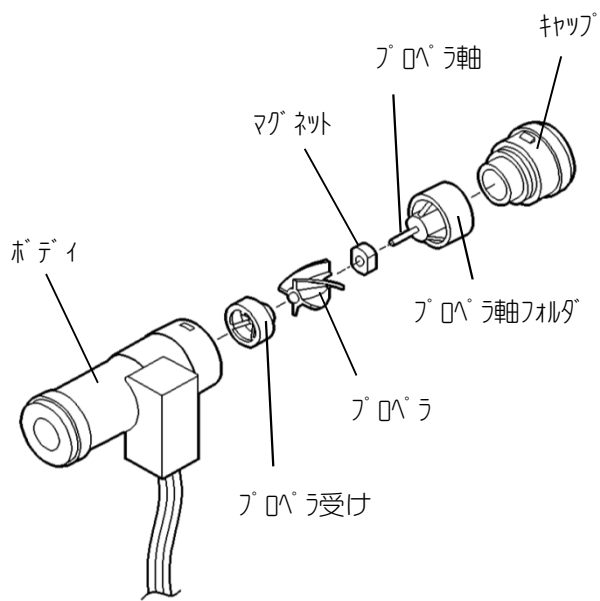


(6)水入口弁



抽出装置

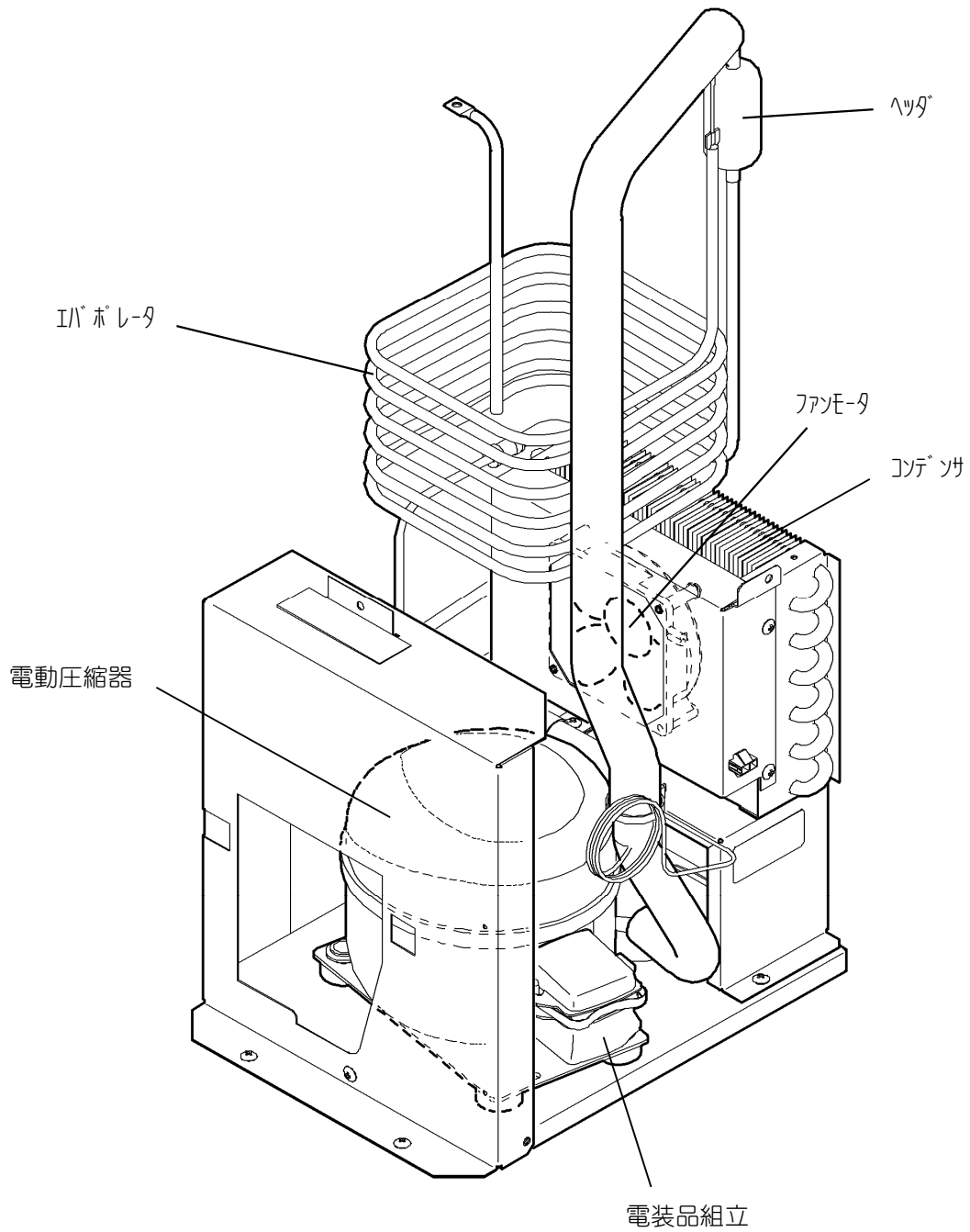
(7)流量センサ



冷却装置

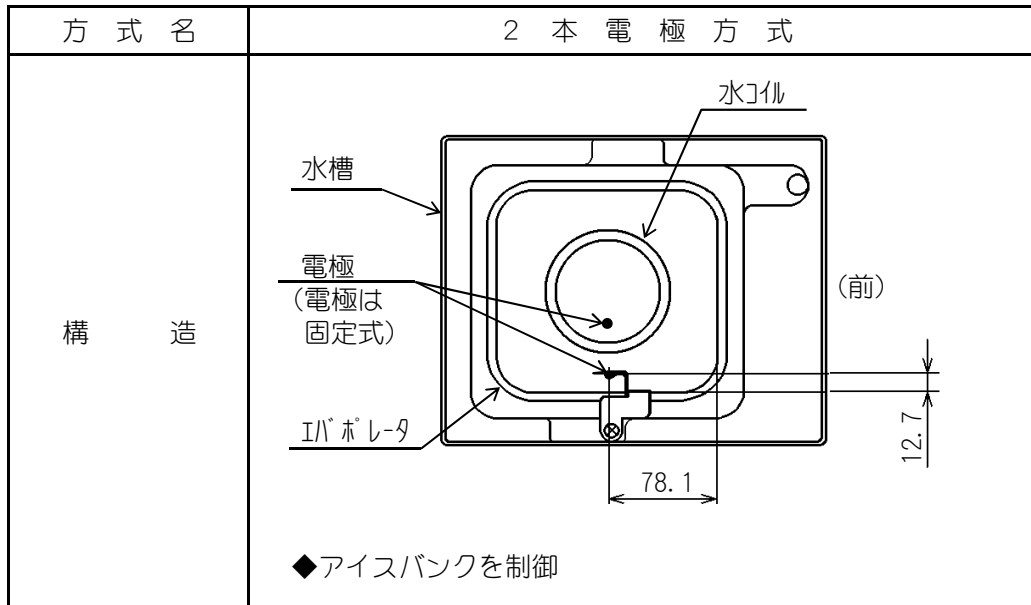
(1)冷却ユニット(水槽)

(ユニットコードNo. : 4 3 1 6 1)

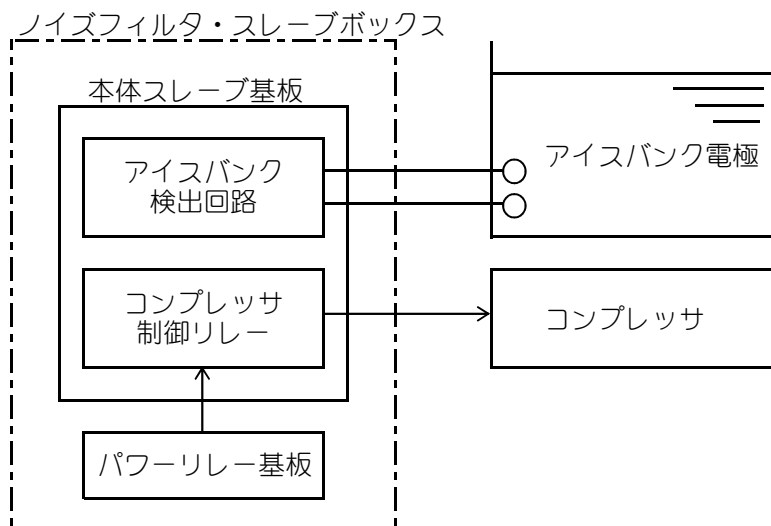


アイスバンク検知回路

(1)仕様



(2)構成



(3)原理

アイスバンク電極間の抵抗値を検出し、電極間の氷の有無を判定する。

電極間が水（みず）の時	約 210 K Ω 未満
電極間が氷（こおり）の時	約 210 K Ω 以上

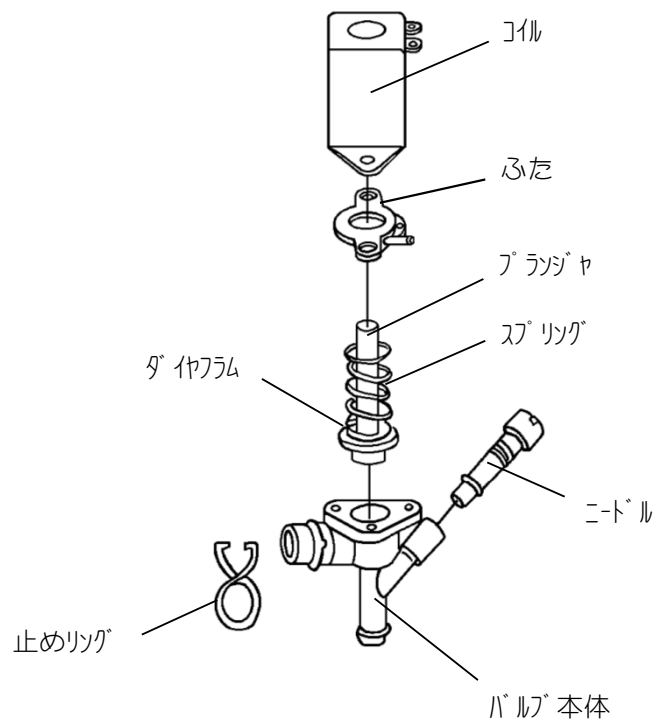
(4)コンプレッサの動作について

コンプレッサは、基本的に電極間の氷がなくなると運転をします。詳細はつぎの通りです。

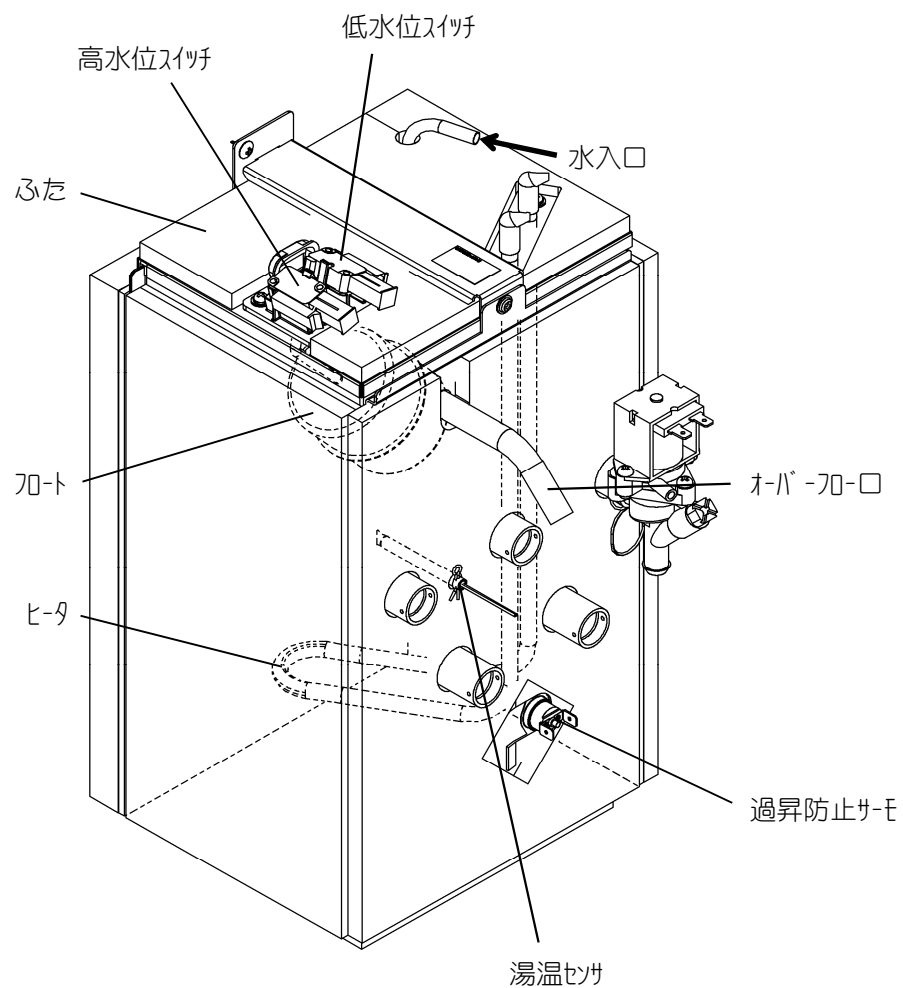
- ① コンプレッサは電極間が水と判定したときに運転をします。
- ② コンプレッサの運転は、電極間の水が氷に変化したと判定してから15分間運転して停止します。
- ③ コンプレッサの運転が停止してから5分間は再起動しません。
- ④ 電源ON後、1分間は電極間を水と判定した場合でも起動しません。

加熱装置

(1)湯弁



(2)温水タンク



加熱装置

(3) 温水タンクの水位検知システム

温水タンク内の水位はつぎのようなシステムにて管理されています。

a) オーバーフロー水位

この水位になった時点（水位(ア)）で、湯がオーバーフローホースを通して温水タンクより外に排出されます。

b) 高水位

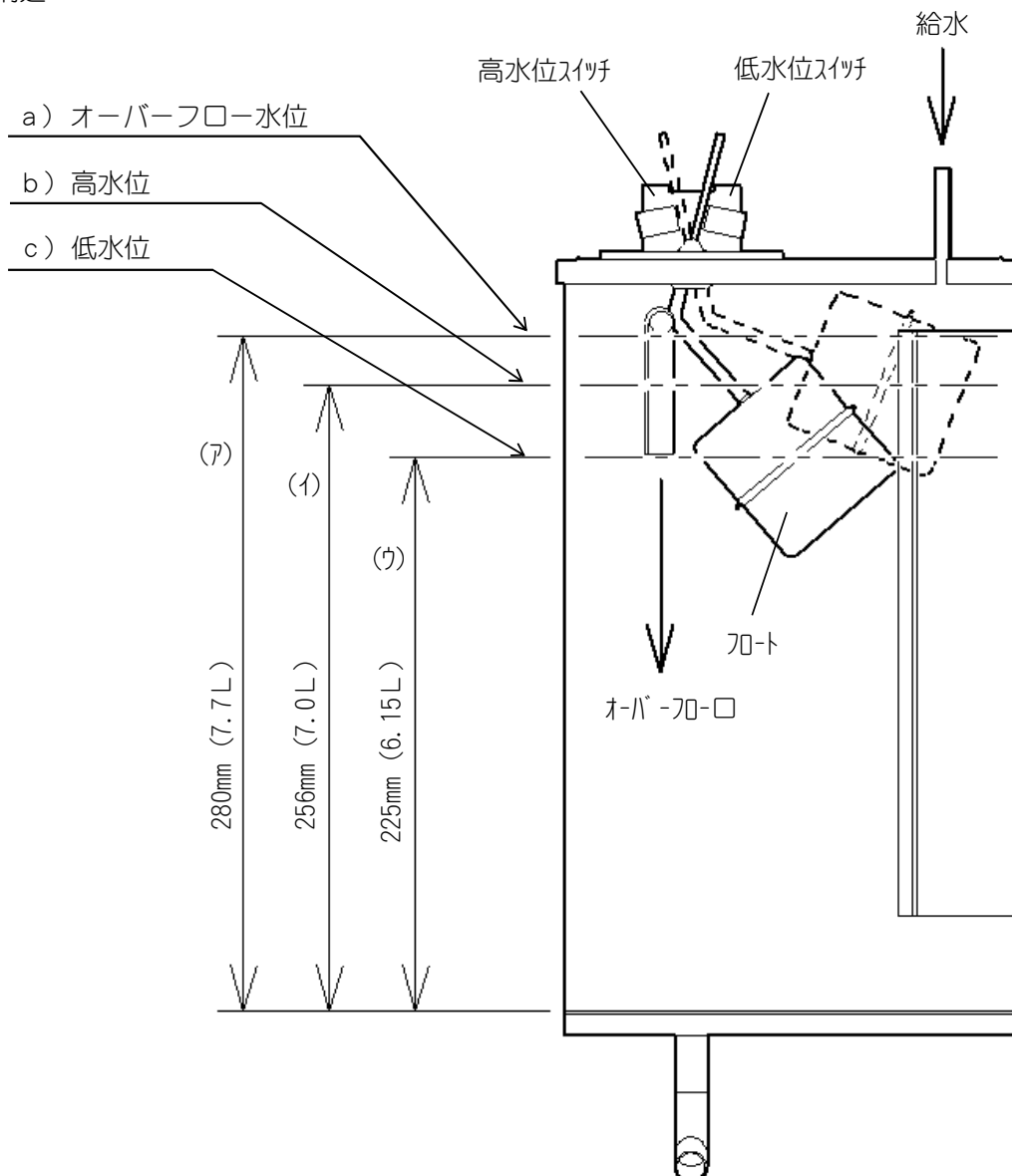
高水位スイッチがONになった時点（水位(イ)）で、温水タンクの給水を停止します。

c) 低水位


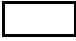
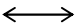

低水位時（水位(ウ)）（給水時）には、温水タンク低水位の警告を表示します。

[!] 販売中は温水タンクへの給水は行われません。

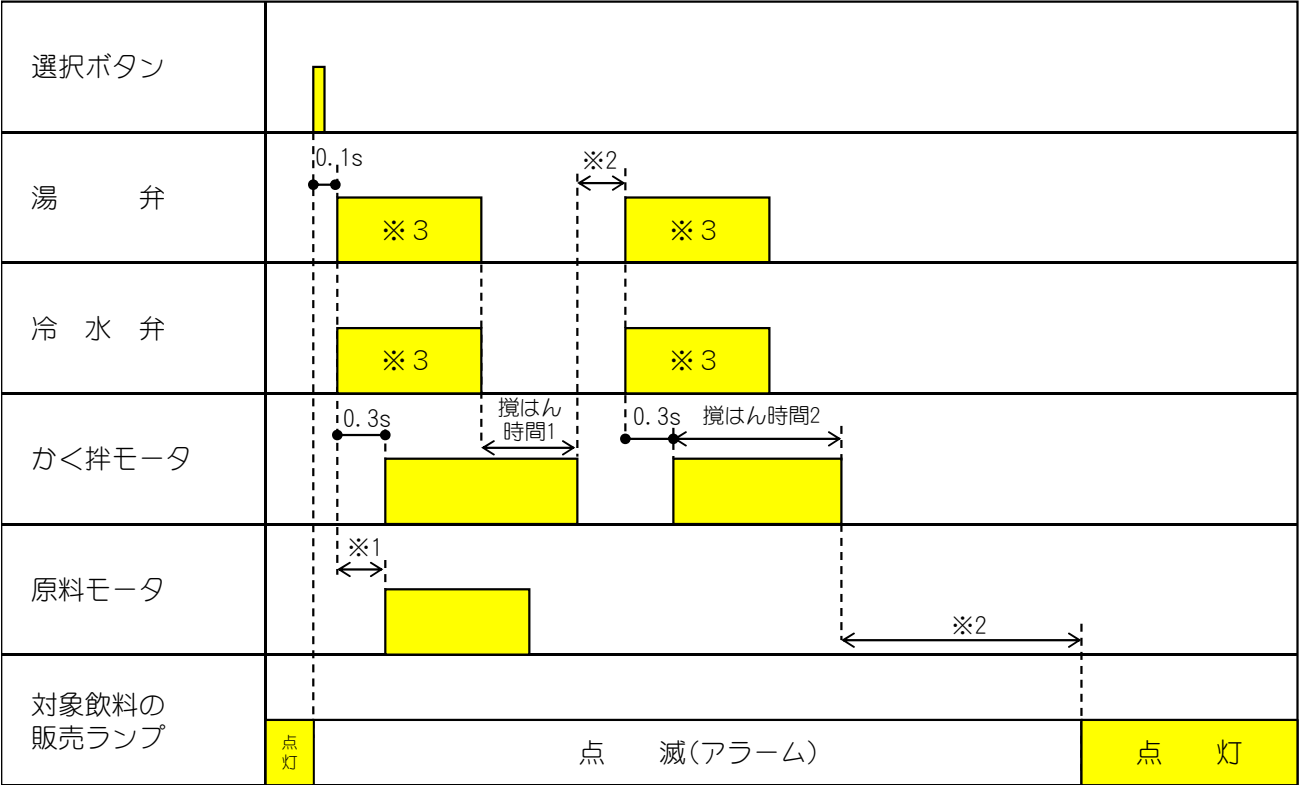
・構造



8. タイムチャート

記号	説明
	可変タイム
	固定タイム
	可変タイミング
	固定タイミング

ホット飲料



※ 1 : つぎの 2 つの条件が両方満たされた時点で原料モータが動作します。

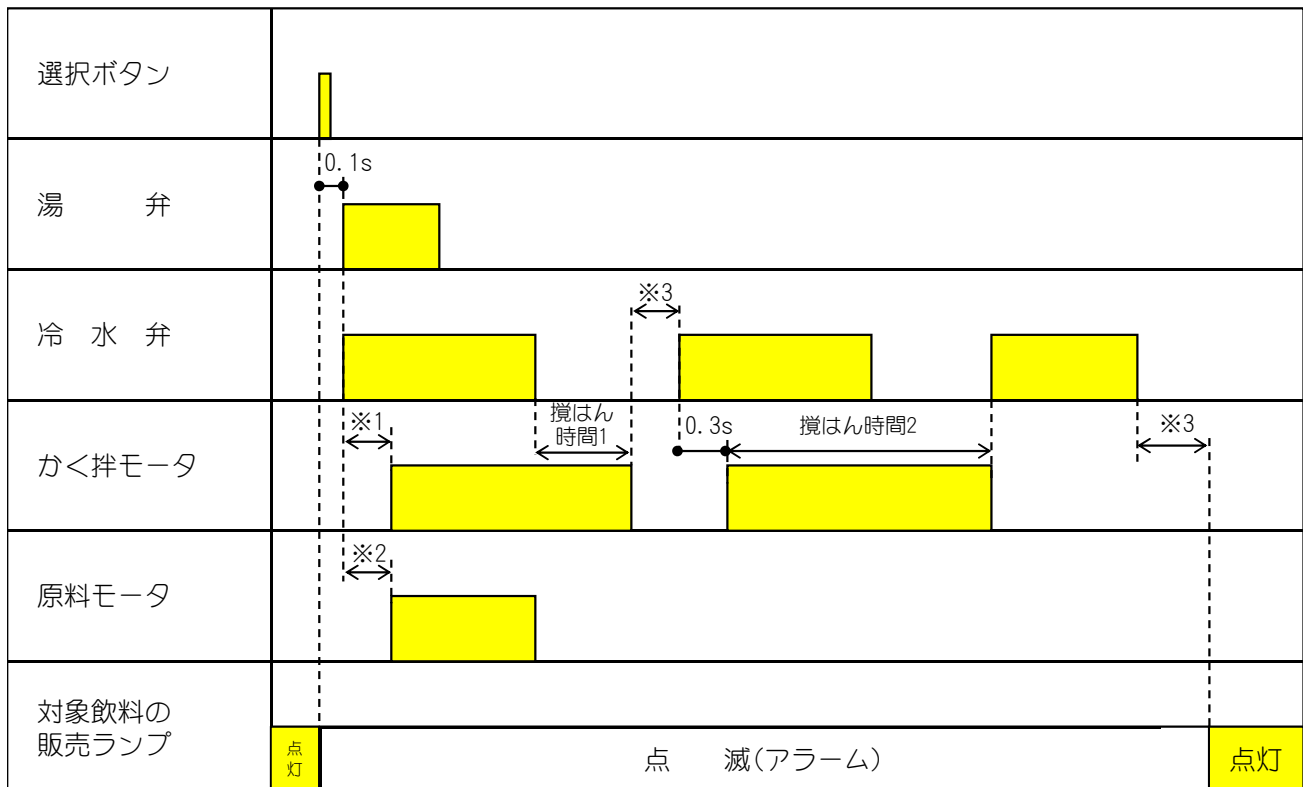
- ① 湯と冷水の吐出量の合計が 30 mL に達した時
- ② 湯と冷水の吐出開始から 0.3 秒経過した時

※ 2 : 全体液量によって可変します。

- ※ 3 : <全体液量が 150 mL 以下の場合>
 - 1 回目吐出液量 = 全液量 - 2 回目吐出最低液量 (30 mL)
 - 2 回目吐出液量 = 2 回目吐出最低液量 (30 mL)
- <全体液量が 150 mL 以上の場合>
 - 1 回目吐出液量 = 1 回目吐出最大液量 (120 mL)
 - 2 回目吐出液量 = 全液量 - 1 回目吐出最大液量 (120 mL)

また、各湯+冷水の吐出量は [機能] 13, 17 の設定ならびに湯温、冷水温によって異なります。

コールド飲料



※ 1 : 湯添加設定有りの場合は 0. 3 秒, 湯添加設定無しの場合は 0. 5 秒です。

※ 2 : つぎの 2 つの条件が両方満たされた時点で原料モータが動作します。

- ・ 攪はんスピードが「普通」または「速い」の場合
 - ① 湯と冷水の吐出量の合計が 3 0 mL に達した時
 - ② 湯と冷水の吐出開始から ※ 1 の設定時間が経過した時
- ・ 攪はんスピードが「遅い」の場合
 - ① 湯と冷水の吐出量の合計が 2 0 mL に達した時
 - ② 湯と冷水の吐出開始から ※ 1 の設定時間が経過した時

※ 3 : 全体液量によって可変します。

※ 4 : 攪はんスピードが「普通」または「速い」の場合

< 全体液量が 1 5 0 mL 以下の場合 >

- 1 回目吐出液量 (1 回目冷水量 + 湯添加量) = 全液量 - 2 回目吐出最低液量 (3 0 mL)
- 2 回目吐出液量 = 2 回目吐出最低液量 (3 0 mL)

< 全体液量が 1 5 0 mL 以上の場合 >

- 1 回目吐出液量 = 1 回目吐出最大液量 (1 2 0 mL)
- 2 回目吐出量 = 全液量 - 1 回目吐出最大液量 (1 2 0 mL)

・ 攪はんスピードが「遅い」の場合

- 1 回目吐出液量 = 2 0 mL
- 2 回目吐出液量 = 全液量 - 1 回目吐出液量 (2 0 mL) (2 回目吐出液量 = 最大 1 2 0 mL)
- 3 回目吐出液量 = 全液量 - (1 回目吐出液量 (2 0 mL) + 2 回目吐出液量 (最大 1 2 0 mL))

湯添加量は, 可変 (0 ~ 1 5 mL)。攪はんスピードが「遅い」場合の推奨値 : 1 0 mL

攪はんスピードが「遅い」場合の攪はん時間の推奨値は次の通りです。

- ・ 攪はん時間 1 : 1. 6 s
- ・ 攪はん時間 2 : 2. 2 s

同時販売について

本機は右図の条件により、2～3種類の飲料の同時販売が可能です。

(※1) [機能] 12「飲みごろ温有効/無効設定」が「ムコウ」の場合のみ同時販売可

※ 右図はBHK380シリーズを示します。

同時販売する飲料の種類			販売可否
飲料1	飲料2	飲料3	
H	H	—	○ (※1)
C	H	—	○ (※1)
C	C	—	×
H	H	H	○ (※1)
C	H	H	○ (※1)
C	C	H	×
C	C	C	×

H：ホット飲料
C：コールド飲料

○：販売可
×：販売不可

湯

(1) 定量販売設定時

選択ボタン			
湯販売用湯弁			
対象飲料の販売ランプ	点灯	点 滅	点 灯

(2) 連続出し販売設定時

選択ボタン			
湯販売用湯弁			
対象飲料の販売ランプ	点灯	点 滅	点 灯

冷水

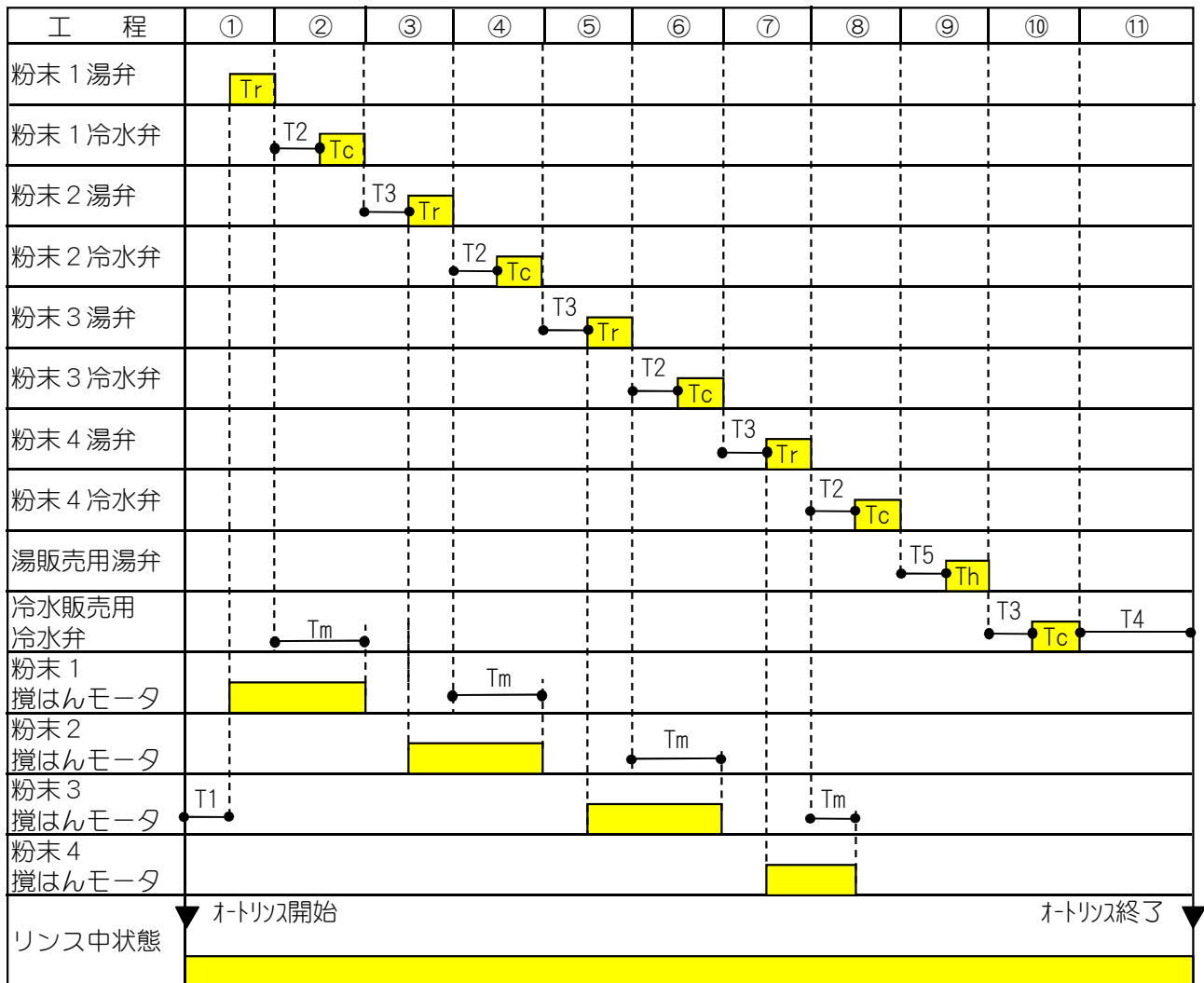
(1) 定量販売設定時

選択ボタン		
冷水販売用 冷水弁		
対象飲料の 販売ランプ		

(2) 連続出し販売設定時

選択ボタン		
冷水販売用 冷水弁		
対象飲料の 販売ランプ		

リンス



リンス温度が高温の場合、約 80℃のお湯にてリンスを行います。

リンス温度が低温の場合、約 50℃のお湯にてリンスを行います。

(低温設定は安全配慮の目的でお湯と冷水をミキシングボールにて混ぜる事により通常より低温で吐出しますが、湯販売用ノズルからは高温と同様の高温のお湯が吐出しますのでご注意ください)

※①, ③, ⑤, ⑦は攪はんモータの動作も含む (Tmの動作まで含む)

$$T1 [s] = 0.1 \quad T2 [s] = 2.0 \quad T3 [s] = 0.5 \quad T5 [s] = 14.5$$

$$T4 [s] = 8.0 \quad (\text{※全ての吐出と攪はんモータ動作が終わってからカウントする})$$

[機能] 18 : リンス設定	各 Tr [s]	Tc [パルス]
リンス温度 : 高温	リンス湯量 / (各流量調整値 / 各流量調整時間)	20 [mL] (冷水流量調整値 / 流量調整パルス数)
リンス温度 : 低温	(リンス湯量 × 0.57) / (各流量調整値 / 各流量調整時間)	(リンス湯量 - (リンス湯量 × 0.57)) / (冷水流量調整値 / 流量調整パルス数)

$$Th [s] = 20 [mL] / (\text{湯のみ流量調整値} / \text{流量調整時間})$$

$$Tm [s] = 10 (\text{攪はんモータのスピードは「速い」固定で動作})$$

9. 故障診断

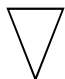

リモコン操作による故障診断

機械に異常が発生した場合には、速やかな異常原因の発見と処置が必要となります。
本機では、ほとんどの異常をマスタボックスの液晶表示に表示します。

(1) 売切内容の表示手順

◆ 現在の売切内容を表示させるとき

■ 反転文字：カーソル点滅



No.	操 作	液 晶 表 示	動 作
1	待機状態	<div style="border: 1px solid black; padding: 5px; text-align: center;"> 2019-03-16 15:20 ュ 97°C レイスイ 01°C エキ コナ1 コナ2 コナ3 80 0 0 0 </div> <p>売切が発生するとリモコンの 売切ランプが点滅します。</p>	
2	<div style="border: 1px solid black; padding: 5px; display: inline-block; margin-bottom: 10px;">点検</div> キーを押す 2019年3月10日15時に 水槽水低水位になった ことを示します  キーを押すと つぎへ進む  キーを押すと 前へ戻る	<p><売切がない場合></p> <div style="border: 1px solid black; padding: 5px; text-align: center;"> 01) ケンサ イノウリキレ ウリキレナシ </div> <p><売切がある場合></p> <div style="border: 1px solid black; padding: 5px; text-align: center;"> 01) ケンサ イノウリキレ 2019-03-10 15:00 スイソウスイテイスイイ </div> <p><現在の売切内容が全て表示された場合></p> <div style="border: 1px solid black; padding: 5px; text-align: center;"> 01) ケンサ イノウリキレ オワリ </div>	[点検]キーを押し、現在売切内容の画面を表示します
3	<div style="border: 1px solid black; padding: 5px; display: inline-block; margin-bottom: 10px;">終了</div> キーを押し、 待機状態に戻す	<div style="border: 1px solid black; padding: 5px; text-align: center;"> 2019-03-16 15:20 ュ 97°C レイスイ 01°C エキ コナ1 コナ2 コナ3 80 0 0 0 </div>	

リモコン操作による故障診断

(2)故障内容の表示手順

◆ 現在の故障内容を表示させるとき

■ 反転文字：カーソル点滅

No.	操 作	液 晶 表 示	動 作
1	待機状態	<div style="border: 1px solid black; padding: 5px; text-align: center;"> 2019-03-16 15:20 ュ 97°C レイスイ 01°C エキ コナ1 コナ2 コナ3 80 0 0 0 </div> <p>故障が発生するとリモコンの故障ランプが点滅します。</p>	
2	現在の故障が表示されるまで <div style="border: 1px solid black; padding: 2px; display: inline-block; margin-right: 5px;">点検</div> キーを2回押す 2019年3月10日15時に沸騰検知があったことを示します  キーを押すと つぎへ進む  キーを押すと 前へ戻る	<p><故障がない場合></p> <div style="border: 1px solid black; padding: 5px; text-align: center;"> 02) ケンサ イノコショウ コショウナシ </div> <p><故障がある場合></p> <div style="border: 1px solid black; padding: 5px; text-align: center;"> 02) ケンサ イノコショウ 2019-03-10 15:00 フットウケンチ </div> <p><現在故障内容が全て表示された場合></p> <div style="border: 1px solid black; padding: 5px; text-align: center;"> 02) ケンサ イノコショウ オワリ </div>	[点検]キーを2回押すか、[点検][▶]キーを押し、現在故障内容の画面を表示します
3	<div style="border: 1px solid black; padding: 2px; display: inline-block; margin-right: 5px;">終了</div> キーを押し、 待機状態に戻す	<div style="border: 1px solid black; padding: 5px; text-align: center;"> 2019-03-16 15:20 ュ 97°C レイスイ 01°C エキ コナ1 コナ2 コナ3 80 0 0 0 </div>	

リモコン操作による故障診断

(3) 売切モニター一覧表

売切No.	売切表示文字	売切名	売切内容	売切条件	解除方法	点検ランプ対象
501	ユタンクシヨクエイホールド	湯温食衛売切れホールド	一度温水タンクの湯の温度が低温となつていきます(再度湯温度が上がっても販売できません)	湯の温度が63℃以下が60秒続いたことがある	リモコンの食衛リセットボタンを押して、食衛売切ホールド(売切状態)を解除します	
502	レイスイホールド	冷水食衛売切れホールド	一度冷却された冷水が高温になっていきます(再度冷水温度が下がっても販売できません)	冷水の温度が10℃以上に60秒間以上あったことがある	リモコンの食衛リセットボタンを押して、食衛売切ホールド(売切状態)を解除します	
511	ハスイマスイ	排水容器満水	・排水容器が満水となっています ・排水容器が正しくセットされていません	・排水スイッチON時 ・排水容器検知スイッチON時	容器の水を捨て、空にします 容器を正しく奥まで入れてセットします	
512	ミスナシ	水無し	給水や販売の際、流量センサに一定時間水が供給されていません	給水、販売時に3秒間流量センサで水を検知していない時	配管のチェックをし、給水されるようにします	
515	ユタンクテイスイイ	温水タンク断水 温水タンク空焚	温水タンク内の水が少なくなっています 温水タンクが空焚きになっています	湯タンク低水位スイッチON時 または空焚防止サーモ動作	配管のチェックをし、温水タンクに水が入るようにします 空焚防止サーモを操作して解除してください (その後、温水タンクの点検を行ってください)	△
516	スイソウテイスイイ	水槽低水位	水槽内の水が少なくなっています	水槽水位電極が水を検知していない時	配管のチェックをし、水槽に水が入るようにします	○
521	スイソウスイコウオン	冷水温度売切れ (注2)	冷水温度が高くなっています	[機能]17の「適温設定」の冷水適温の設定値以上になっている時	冷水M/Cのチェックをしてください M/Cが正常ならば、冷水温度が下がるまで待ってください	
522	ユタンクテイオン	湯温売切れ (注1)	湯温が低くなっています	[機能]17の「適温設定」の湯適温の設定温度を下回っています	温水タンクヒータのチェックをしてください ヒータが正常ならば湯温度が上がるまで待ってください	
523	HOT1ユオントウリキレ	HOT1飲み頃湯温 売切 (注1)	ホット1飲料の販売温度が飲み頃温度より低くなっています	[機能]13で飲み頃機能が有効に設定されている際に、販売温度が低くなっています 設定温度+7℃より低くなっています	温水タンクヒータのチェックをしてください ヒータが正常ならば湯温度が上がるまで待ってください [機能]13で飲み頃機能を無効に設定します	
524	HOT2ユオントウリキレ	HOT2飲み頃湯温 売切 (注1)	ホット2飲料の販売温度が飲み頃温度より低くなっています	[機能]13で飲み頃機能が有効に設定されている際に、販売温度が低くなっています 設定温度+7℃より低くなっています	温水タンクヒータのチェックをしてください ヒータが正常ならば湯温度が上がるまで待ってください [機能]13で飲み頃機能を無効に設定します [機能]02の飲み頃温度を下げます	

(注1): [機能]14にてホット飲料が「ヒテキオンOK」に設定されている場合は、どのような湯温でも売切表示されません。

(注2): [機能]14にてコールド飲料が「ヒテキオンOK」に設定されている場合は、どのような冷水温でも売切表示されません。

点検ランプ対象 ○: 点灯 △: 点滅

リモコン操作による故障診断

(3) 売切モニター一覧表(つづき)

売切No.	売切表示文字	売切名	売切内容	売切条件	解除方法	点検ランプ対象
525	H O T 3 ユ オ ン ト ・ ウ リ キ レ	HOT3 飲み頃湯温度 売切れ (注1)	ホット3飲料の販売温度が飲み頃温度より低くなっています	[機能]13で飲み頃機能が有効に設定されている際に、販売温度が[機能]03の飲み頃温度設定より低くなっています 設定温度 + 14℃より低くなっています	温水タンクヒータのチェックをしてください ヒータが正常ならば湯温度が上がるまで待ってください [機能]13で飲み頃温度を無効に設定します [機能]03の飲み頃温度を下げます	
526	H O T 4 ユ オ ン ト ・ ウ リ キ レ	HOT4 飲み頃湯温度 売切れ (注1)	ホット4飲料の販売温度が飲み頃温度より低くなっています	[機能]13で飲み頃温度が有効に設定されている際に、販売温度が[機能]04の飲み頃温度設定より低くなっています 設定温度 + 14℃より低くなっています	温水タンクヒータのチェックをしてください ヒータが正常ならば湯温度が上がるまで待ってください [機能]13で飲み頃温度を無効に設定します [機能]04の飲み頃温度を下げます	
531	ミ ス ・ フ ィ ル タ ア ラ ー ム	水フィルタアラーム	水フィルタの交換時期になっています	[タイマー]28のアラーム日数または流量を超えた時	水フィルタを交換し、[タイマー]28にて再設定してください	○
532	レ イ キ ャ ク フ ィ ル タ ア ラ ー ム	冷却ユニットフィルタアラーム	冷却ユニットフィルタの清掃時期になっています	[タイマー]30のアラーム日数を超えた時	冷却ユニットフィルタを清掃し、[タイマー]30にて再設定してください	○
533	ハ イ キ フ ィ ル タ ア ラ ー ム	排気ファンフィルタアラーム	排気ファンの清掃時期になっています	[タイマー]27のアラーム杯数を超えた時	排気ファンフィルタを清掃し、[タイマー]27にて再設定してください	○
534	ス イ ソ ウ ス イ コ ウ カ ン ア ラ ー ム	水槽水アラーム	水槽水の交換時期になっています	[タイマー]29のアラーム日数を超えた時	水槽水を交換し、[タイマー]29にて再設定してください 裏表紙の連絡先までご連絡ください	○
601	1 0 ネ ン メ ン テ ン ヨ コ ク	10年メンテナンス予告	10年目のメンテナンスを行う時期が近づいています	累計稼働年数が10年に達する3ヶ月前		○
602	3 ネ ン メ ン テ ン ナ ス シ ン	3年メンテナンスアラーム	3年毎のメンテナンスを行う時期になっています	稼働年数が3年を超えた時	本書のメンテナンスガイドをご覧頂き、交換目安が3年の部品を交換してください その後[点検]81にて[記憶/動作]キーを押してください	○
603	5 ネ ン メ ン テ ン ナ ス シ ン	5年メンテナンスアラーム	5年目のメンテナンスを行う時期になっています	稼働年数が5年を超えた時	本書のメンテナンスガイドをご覧頂き、交換目安が5年の部品を交換してください その後[点検]81にて[記憶/動作]キーを押してください	○

リモコン操作による故障診断

(4)故障モニター一覧表

故障No.	故障表示文字	故障名	故障内容	故障条件	解除方法	過去故障対象	点検ランプ対象
001	メモリーデータミセッテイ	メモリーデータ異常	メモリーデータが正規でない (メモリーデータが停電時バックアップできない) 時計データが正規ではありません	メモリーデータが正規でない (メモリーデータが停電時バックアップできない) 時計データが正規ではありません	[記憶]動作]キーを3秒間長押し、標準データをロードします		△
002	トケイテーターミセッテイ	時計データ異常	時計データが正規ではありません	時計データが正規ではありません	[タイマ]01にて現在時刻を再設定してください 裏表紙の連絡先までご連絡ください	○	△
006	10ネンメンテナンスシキ	10年メンテナンスアラーム	10年目のメンテナンスを行う時期になっていきます	累計稼働年数が10年を超えた時			△
011	エセンサタンラク	湯温度センサショート	湯温センサがショートするとき	湯温センサからの入力電圧が異常値です	湯温センサ交換、またはセンサとハーネスの接続チェックします	○	△
012	エセンサカイホウ	湯温度センサオープン	湯温センサがオープンするとき	湯温センサからの入力電圧が異常値です	湯温センサ交換、またはセンサとハーネスの接続チェックします	○	△
015	レイセイセンサタンラク	冷水温センサショート	冷水温センサがショートするとき	冷水温センサからの入力電圧が異常値です	冷水温センサ交換、またはセンサとハーネスの接続チェックします	○	△
016	レイセイセンサカイホウ	冷水温センサオープン	冷水温センサがオープンするとき	冷水温センサからの入力電圧が異常値です	冷水温センサ交換、またはセンサとハーネスの接続チェックします	○	△
017	エハオンセンサタンラク	エバ温センサショート	エバ温センサがショートするとき	エバ温センサからの入力電圧が異常値です	エバ温センサ交換、またはセンサとハーネスの接続チェックします	○	△
018	エハオンセンサカイホウ	エバ温センサオープン	エバ温センサがオープンするとき	エバ温センサからの入力電圧が異常値です	エバ温センサ交換、またはセンサとハーネスの接続チェックします	○	△
021	ロウスイケンチ	漏水検知	漏水検知器にて漏水状態を検知しています	漏水検知器にて漏水を検知した時	漏水箇所を修復し、センサ部の水をきれいに拭き取り、乾燥させてください	○	△
022	ユタンクフットウケンチ	沸とう検知	温水タンク内の湯が沸とうしています	沸とう防止サーモが、5秒間連続して沸とうを検知した場合		○	
064	ケンリョウモーターロック	原料モーター過電流検知	原料モーターが異常です	原料モーターロックを1秒間以上検知した場合	電源をOFFし、ロック原因を取り除いた後、電源を再投入します	○	△
065	コンテシンクファンロック	コンデンシングファンロック	冷却ユニットのファンがロックしています	コンデンシングファンロックを0.5秒間以上検知した場合	電源をOFFし、ロック原因を取り除いた後、電源を再投入します	○	△
066	アシターモーターロック	アジターモーターロック	アジターモーターがロックしています	アジターモーターロック検知が5秒間経過しても変化しない場合	電源をOFFし、ロック原因を取り除いた後、電源を再投入します	○	△
070	ユタンクキュースイイシヨウ	温水タンク給水異常	一定時間または一定量を給水しても温水タンクが満水になりません	●低水位スイッチON時からの給水時は12分または11L給水しても温水タンク高水位スイッチがONしない場合 ●低水位スイッチOFF時からの給水時は8分または7L給水しても温水タンク高水位スイッチがONしない場合	原因を取り除き、マスタボックスの[給水]スイッチを再度押しします	○	△

(注)点検ランプ対象 ○:点灯 △:点滅

リモコン操作による故障診断

(4)故障モニター一覧表(つづき)

故障No.	故障表示文字	故障名	故障内容	故障条件	解除方法	過去故障対象	点検ランプ対象
071	スイソウキウキュウスイイシンヨウ	水槽給水異常	一定時間または一定量を給水しても水槽が満水になりません	●電源投入時から水槽低水位での給水時に8分または7L給水しても水槽水位が満水にならない場合 ●水槽水位が満水→低水位と変化した際の給水時に1分または1L給水しても水槽水位が満水にならない場合	原因を取り除き、マスタボックスの[給水]スイッチを再度押します	○	
091	ICホタンミセッテイ	ICボタン未設定	IC選択ボタンが未設定です	IC選択ボタンが未設定の時	IC選択ボタンの初期設定を行ってください([機能]80)		△
092	ICホタンイシンヨウ	ICボタン通信異常	IC選択ボタン～マスタボックス間の通信が異常です	通信異常を検知した時	IC選択ボタンまたはマスタボックスを点検交換した後、初期設定を行ってください([機能]80)		
093	ICホタンフリョウ	ICボタン不良	IC選択ボタンが不良です	IC選択ボタンで3分間ONが継続し、連続3回検知された時	IC選択ボタンを交換した後、初期設定を行ってください([機能]80)	○	△
200	ハントツウシンイシンヨウ	バンドスレーブ通信異常	マスタボックス～バンドスレーブ基板間の通信が異常です	通信異常を検知した時	マスタボックスまたはバンドスレーブ基板を交換し、各種設定を行ってください	○	
210	M-ORBキューオーハ-	マスタ-ORBキューオーバー	マスタボックスの通信処理がオーバー状態になっています	通信処理オーバー異常を検知した時	電源をOFF/ONする、またはマスタボックスを交換してください	○	
211	V-ORBキューオーハ-	スレーブORBキューオーバー	バンドスレーブ基板の通信処理がオーバー状態になっています	通信処理オーバー異常を検知した時	電源をOFF/ONする、またはバンドスレーブ基板を交換してください	○	

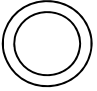
(注) 点検ランプ対象 ○:点灯 △:点滅

リモコン操作による故障診断

(5)押しボタン設定

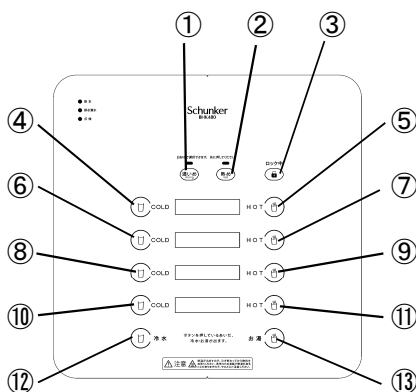
各IC販売ボタン群のアドレスNo.の割付設定を行います。(故障表示「ICボタンミセッテイ」時に設定します)

◆ 故障表示「ICボタンミセッテイ」時に初期の割付設定を行いたい場合

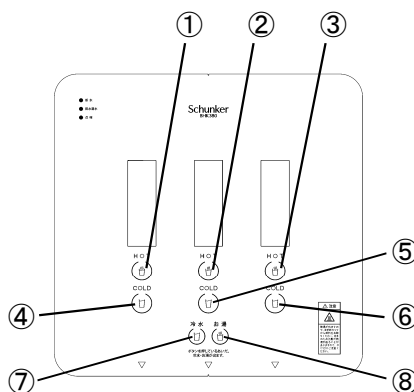
No.	操 作	液 晶 表 示	動 作
1	<div style="display: flex; align-items: center;"> <div style="border: 1px solid black; padding: 5px; margin-right: 10px;">機能</div> <div style="border: 1px solid black; padding: 5px; margin-right: 10px;">8</div> <div style="border: 1px solid black; padding: 5px; margin-right: 10px;">0</div> キーを押す </div>	<div style="border: 1px solid black; padding: 5px;"> 80) オシホ[®]タンセッテイ > ショキセッテイ オワリ </div>	<ul style="list-style-type: none"> ・[機能][8][0]キーを押し、押しボタン設定画面を表示します。
2	<div style="border: 1px solid black; padding: 5px; display: inline-block;">記憶動作</div> ボタンを押す	<div style="border: 1px solid black; padding: 5px;"> 80) オシホ[®]タンセッテイ セッテイチュウ </div>	<ul style="list-style-type: none"> ・[記憶/動作]ボタンを押し、初期設定モードに入ります。 [一度設定がリセットされるため、 正面扉のランプが消灯します]
3	 下記①～のボタンを順番に押す	<div style="border: 1px solid black; padding: 5px;"> 80) オシホ[®]タンセッテイ セッテイチュウ </div>	<ul style="list-style-type: none"> ・ファンクションボタン並びに選択ボタンを割付けます。 各ボタンのランプが点灯します。
4	<div style="border: 1px solid black; padding: 5px; display: inline-block;">終了</div> ボタンを押し、 待機状態に戻す	<div style="border: 1px solid black; padding: 5px;"> 2019-03-16 15:20 ユ 97°C レイスイ 01°C エキ コナ1 コナ2 コナ3 80 0 0 0 </div>	<ul style="list-style-type: none"> ・全てのボタンを押したら[終了]ボタンを押し、待機状態に戻します。

【ボタン配列】

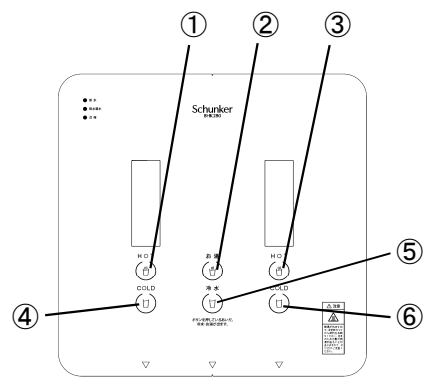
BHK480シリーズ



BHK380シリーズ



BHK280シリーズ



故障診断フローチャート

万一、故障した場合には故障現象を調べ、これをもとに以下のフローチャートにより対策を行ってください。

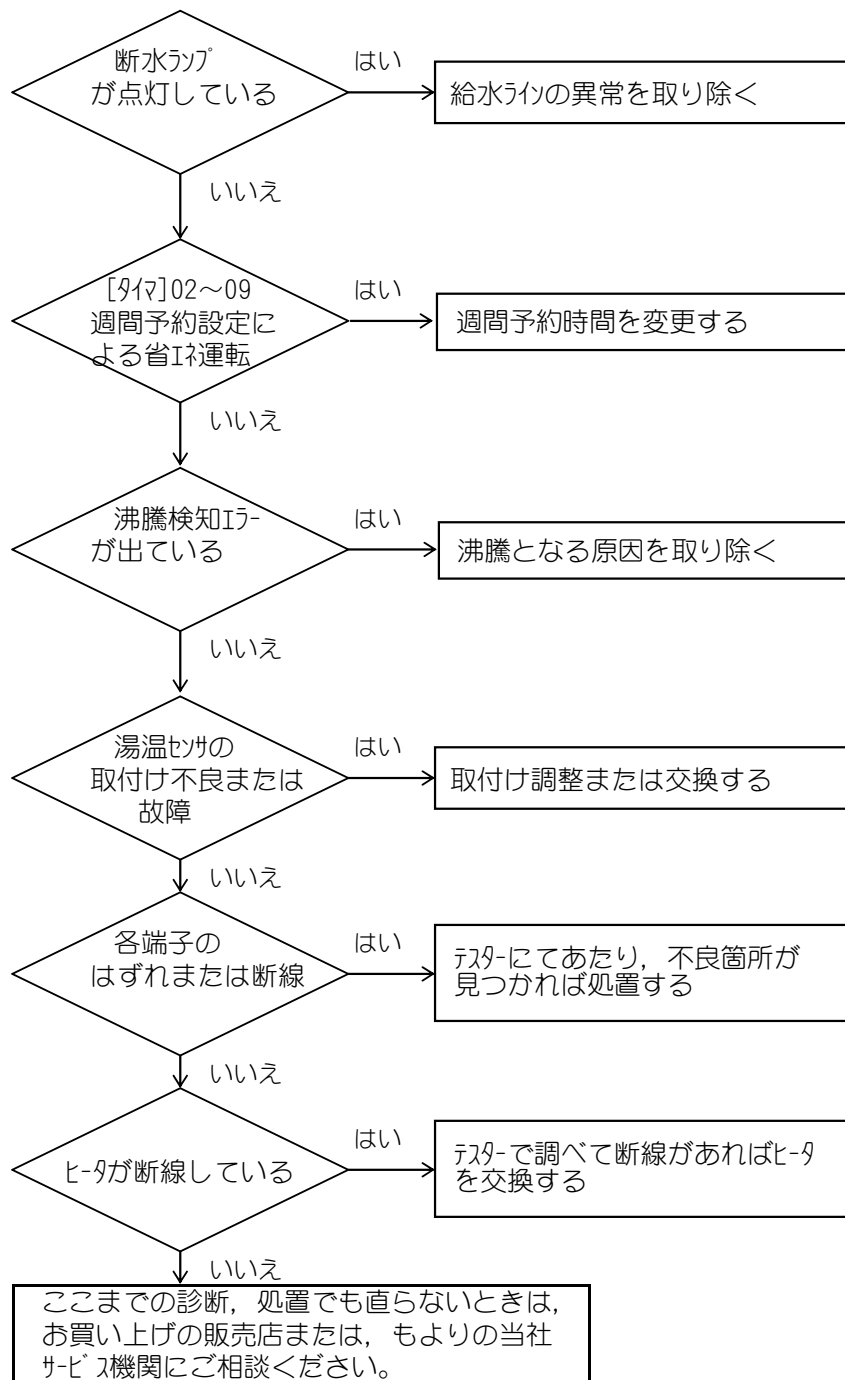
なお、売切の場合の原因のほとんどは、リモコンに表示されます。

まず、リモコン操作による故障診断を行い、不明なときには故障診断フローチャートによる処置をお願いします。

機 構 部 分	分類記号	故 障 の 状 況
ヒータ, 温水タンク関係	A-1	温水タンクの水があたたまらない
	A-2	温水タンク内のお湯が沸とうする
冷却水槽関係	B-1	冷却機は運転するが水が冷えない
	B-2	冷却機が運転しない
飲料, 湯, 冷水供給関係	C-1	押ボタンを押しても飲料, 湯, 冷水が出ない
	C-2	粉末原料が出ない(湯, 冷水は出る)
給・排水関係	D-1	水がカセット給水機から温水タンク・水槽に供給されない
	D-2	排水されない
その他の部分	E-1	まったく動作しない

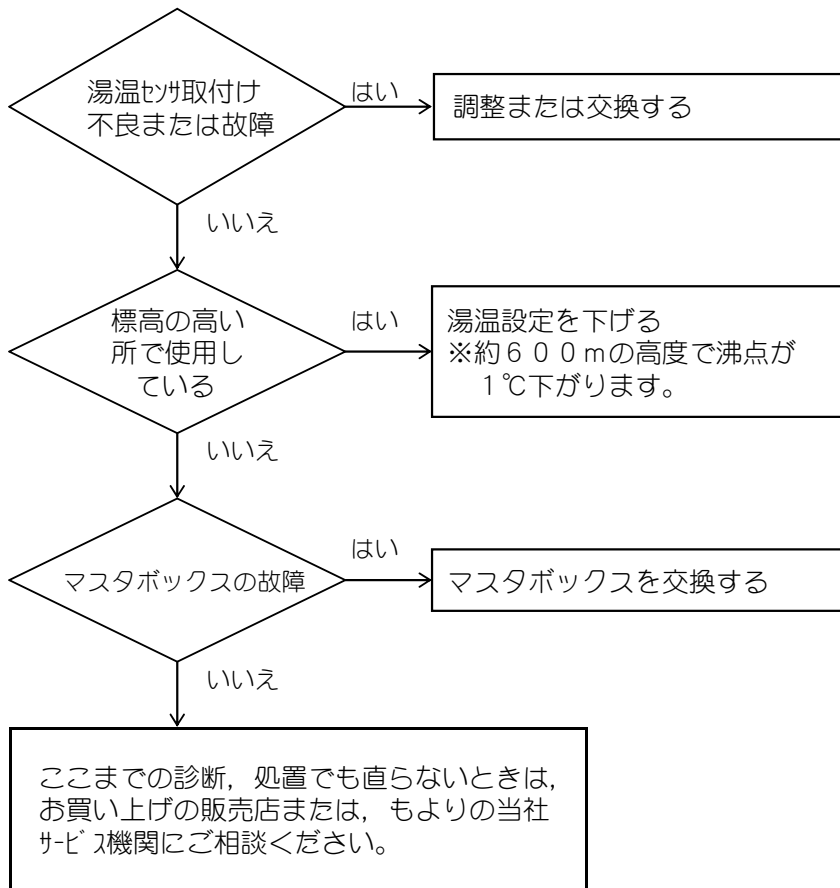
故障診断フローチャート

A-1 温水タンクの水があたたまらない



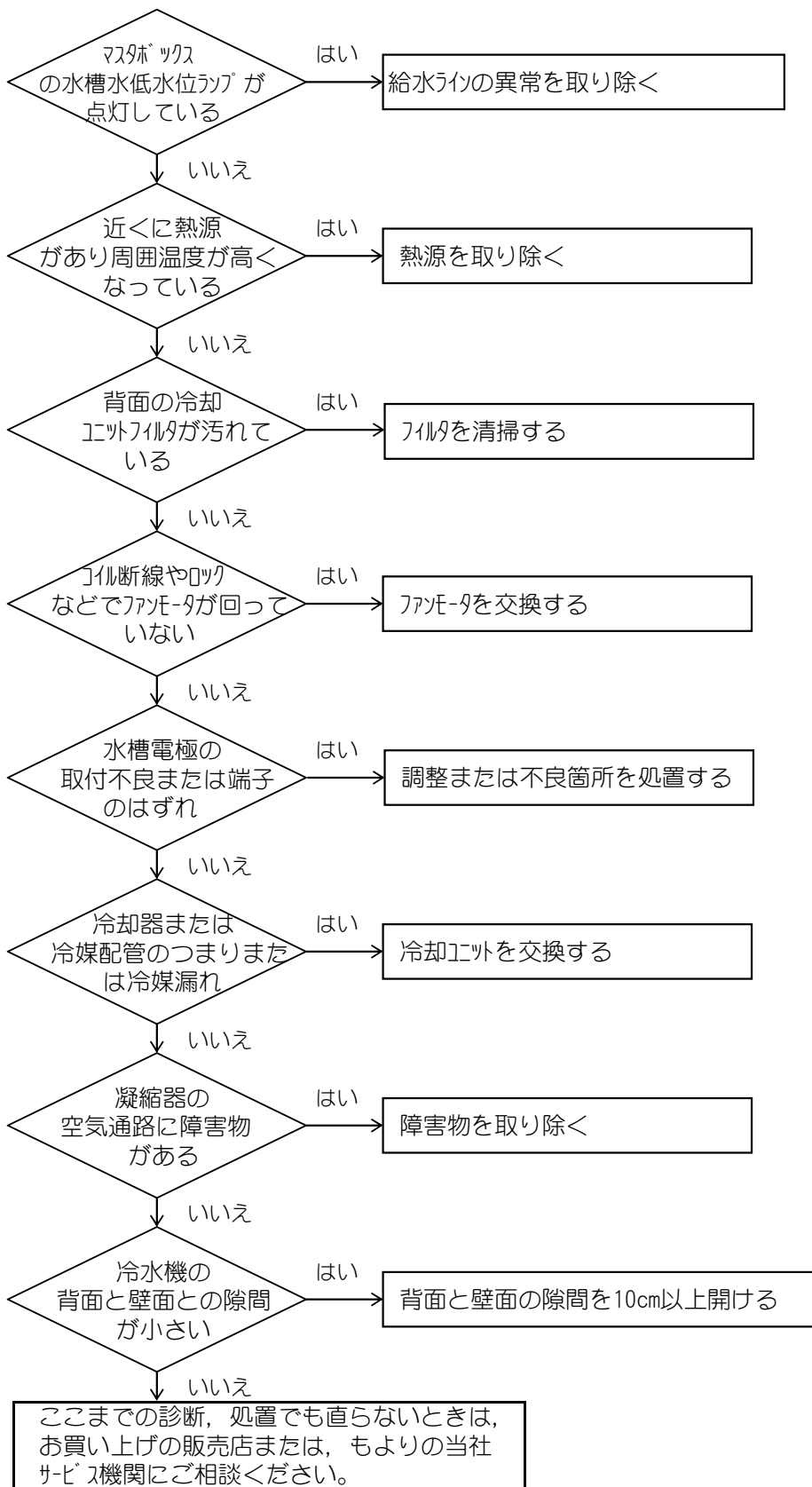
故障診断フローチャート

A-2 温水タンク内のお湯が沸とうする



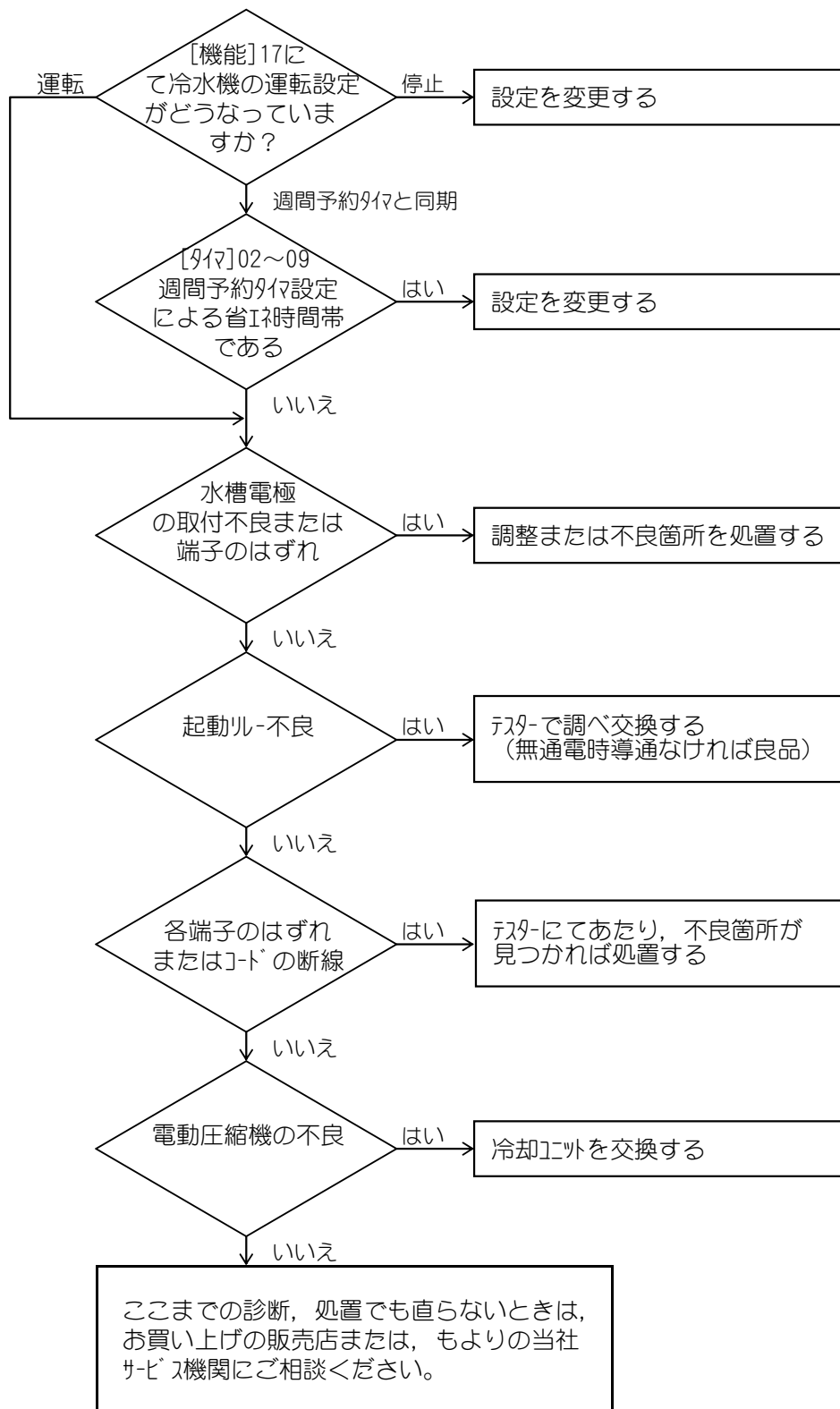
故障診断フローチャート

B-1 冷却機は運転するが水が冷えない



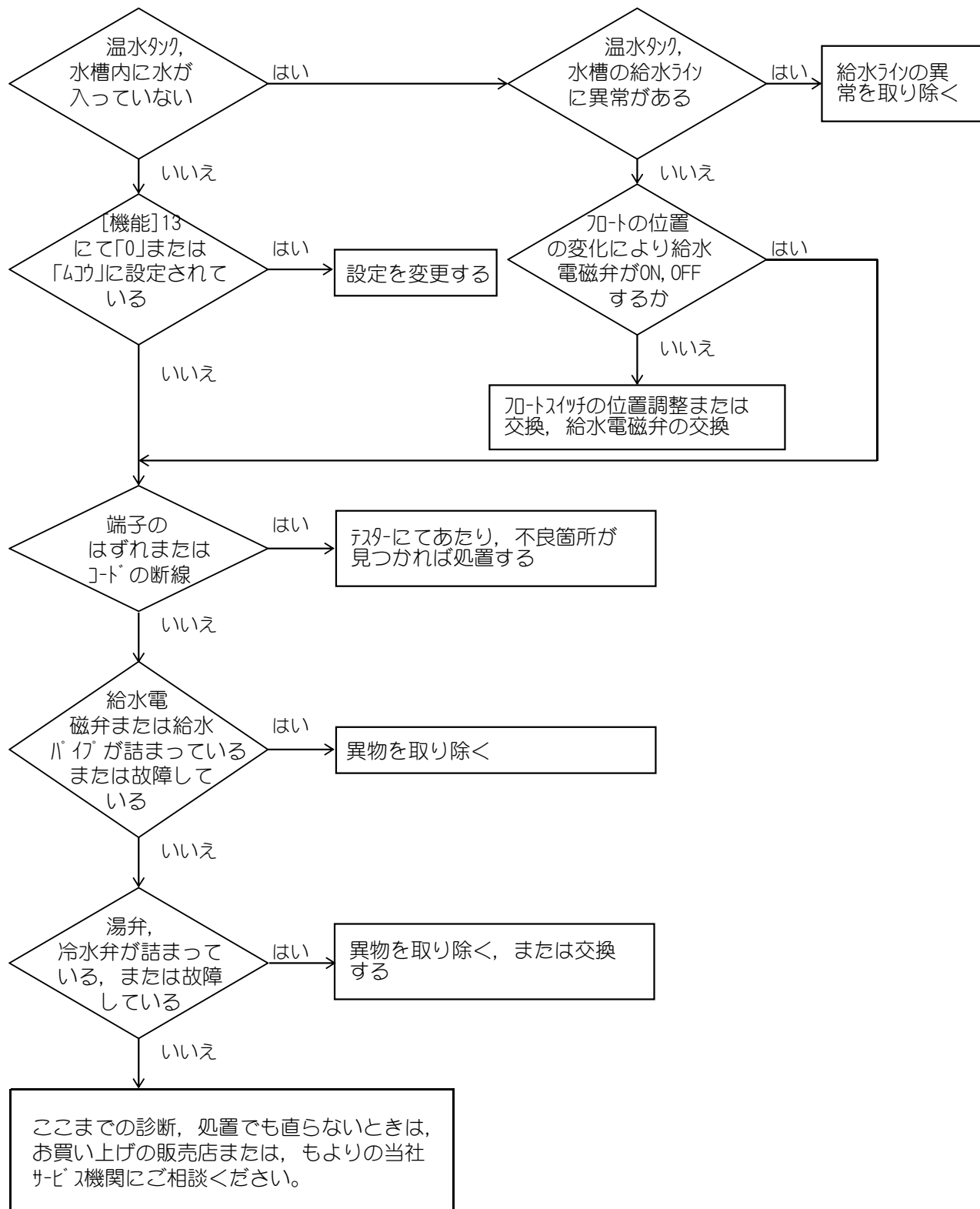
故障診断フローチャート

B-2 冷却機が運転しない



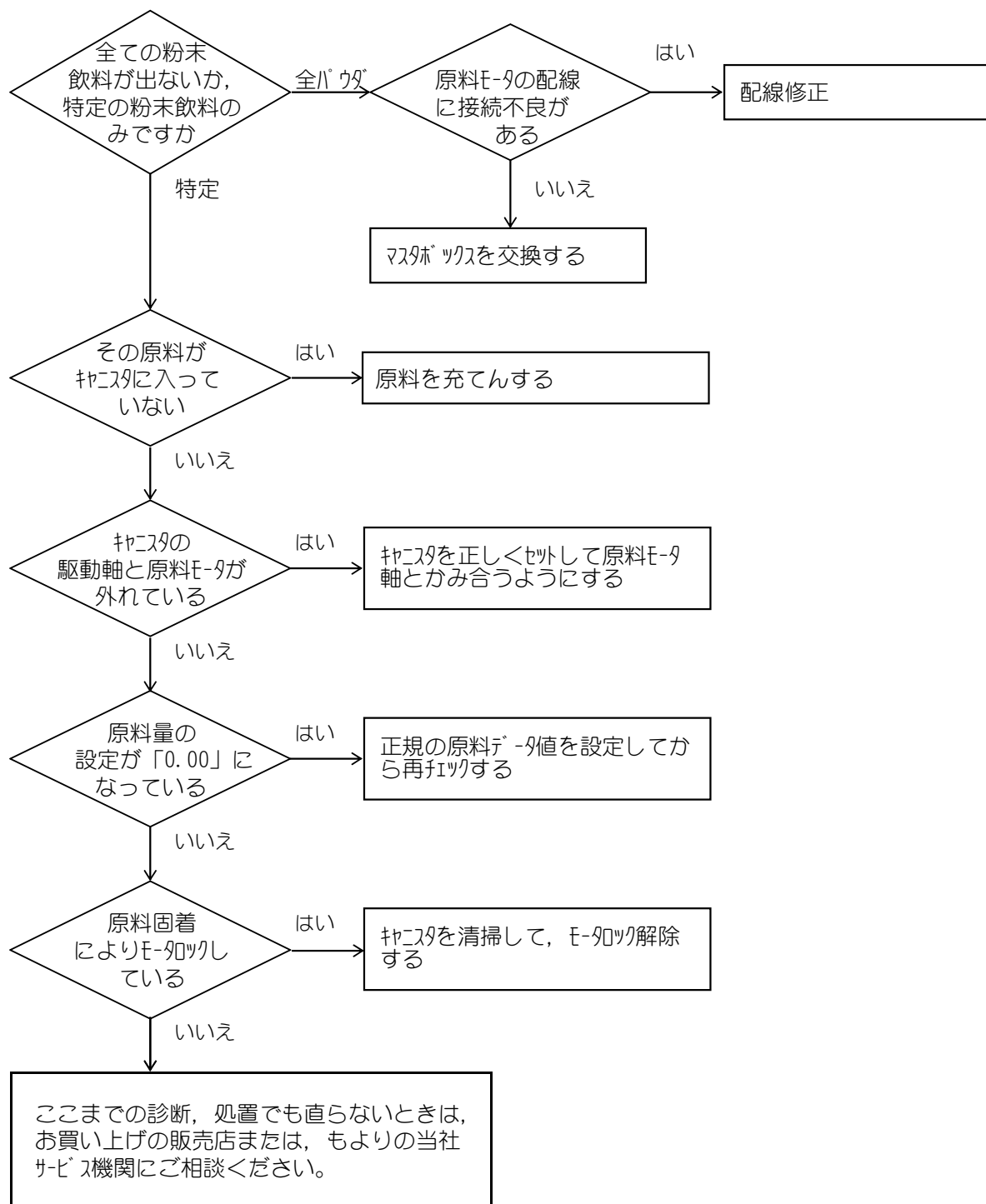
故障診断フローチャート

C-1 押ボタンを押しても飲料, 湯, 冷水が出ない



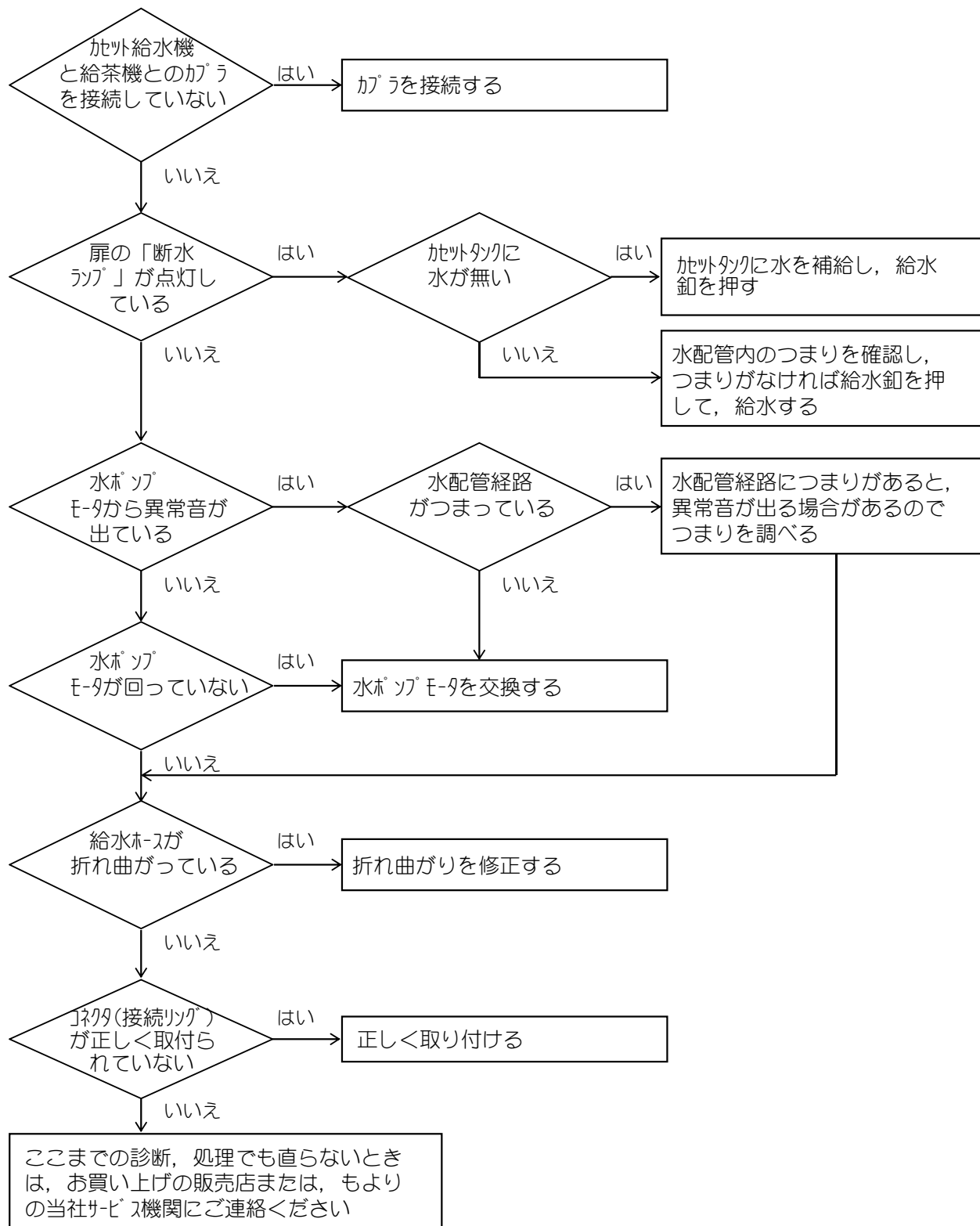
故障診断フローチャート

C-2 粉末原料が出ない(湯, 冷水は出る)



故障診断フローチャート

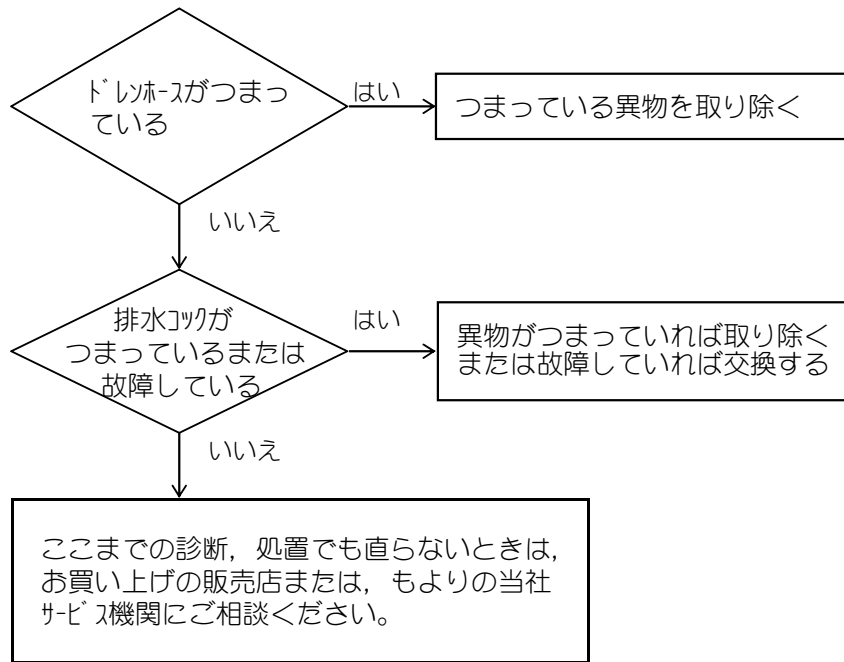
D-1 水がカセット給水機から温水タンク・水槽に供給されない



※水槽への給水は、温水タンクの給水が完了後、実施します。

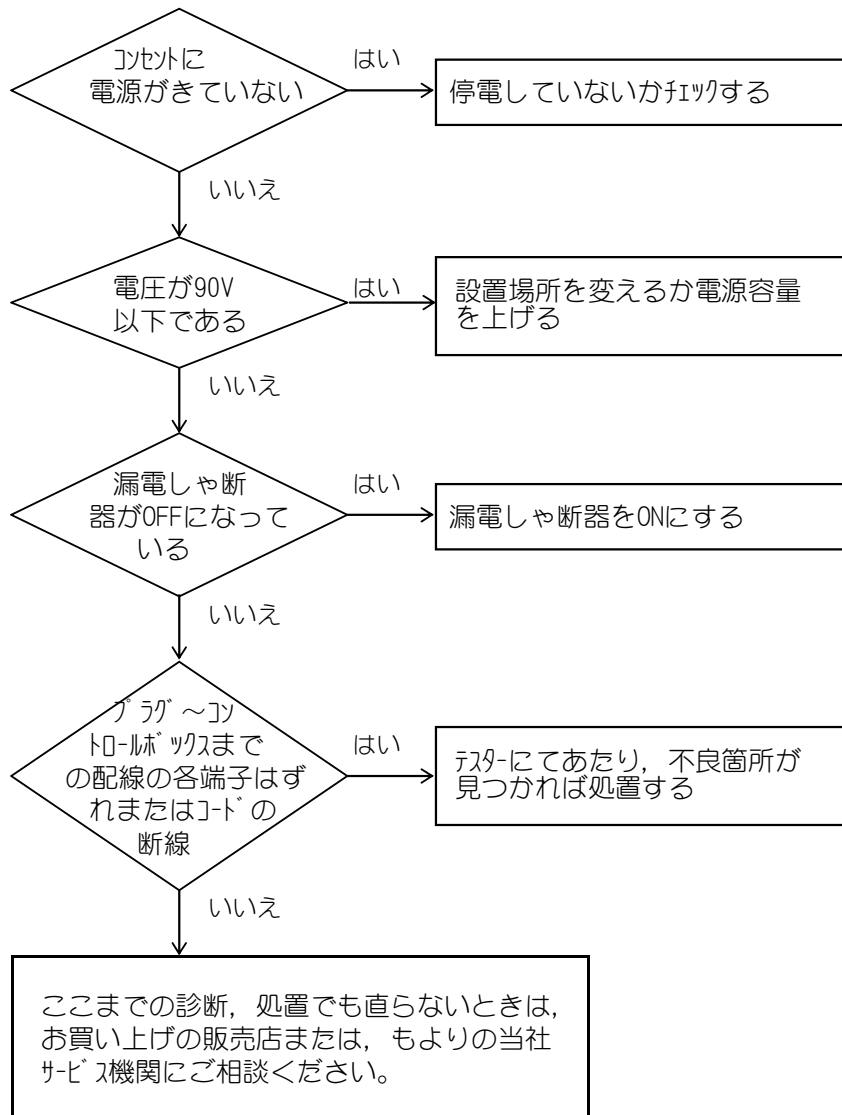
故障診断フローチャート

D-2 排水されない



故障診断フローチャート

E-1 まったく動作しない



10. 電気部品の定格

抽出装置

BHK370, BHK480との互換性…○:互換性有, ×:互換性無

名 称	種 別	型 式 名	定 格 仕 様	部品番号・図番	互換性	
					BHK370	BHK480

(1)押ボタン

販 売 ボ タ ン	MTスイッチ	SKRCACD010	50mA (DC12V) (MAX) 10 μ A (DC1V) (min)	YDV65C48118 C01	×	○
チャイルドロックランプ (赤 色)	発光 ダイオード	SEP121404A-US	IF=35mA (MAX)	YDV65C49728 C01	×	○
H O T 飲料ランプ (赤 色)	発光 ダイオード	SEP121404A-US	IF=35mA (MAX)	YDV65C49728 C01	×	○
C O L D 飲料ランプ (青 色)	発光 ダイオード	SEP1E1404	IF=40mA (MAX)	YDV65C49728 C02	×	○
濃 い め ラ ン プ (白 色)	発光 ダイオード	NSSW157AT	IF=150mA (MAX)	YDV65C49714 C01	×	○
熱 め ラ ン プ (白 色)	発光 ダイオード	NSSW157AT	IF=150mA (MAX)	YDV65C49714 C01	×	○

(2)表示

断 水 ラ ン プ (赤 色)	発光 ダイオード	BR1102W	IF=20mA (MAX)	YDM09C46802 C01	○	○
排水満水ランプ (赤 色)	発光 ダイオード	BR1102W	IF=20mA (MAX)	YDM09C46802 C01	○	○
点 検 ラ ン プ (赤 色)	発光 ダイオード	BR1102W	IF=20mA (MAX)	YDM09C46802 C01	○	○

(3)電源

漏電しゃ断器	漏電 しゃ断器	FV32Y	AC100V 50/60Hz 定格電流 30A, 定格感度電流 15mA	0FE4S21000250	○	○
--------	------------	-------	--	---------------	---	---

(4)水配管

給 水 弁	ソレノイド バルブ	T36-112R	DC24V 320mA	YDM53C3H371 C01	×	○
流 量 セ ン サ	ローター回 転式センサ	RSI-8LC	DC4.5~16V, 5.5~6mA	5FE0E08600080	○	○
給 水 弁 (温水タンク)	ソレノイド バルブ	T36-112R	DC24V 320mA	YDM53C3H371 C01	×	○

抽出装置

BHK370, BHK480との互換性…○:互換性有, ×:互換性無

名 称	種 別	型 式 名	定 格 仕 様	部 品 番 号 ・ 図 番	互 換 性	
					BHK370	BHK480

(5)パウダ飲料

原料モータ	D Cモータ	M8	DC24V 400mA	YDC12X3G844 C01	×	○
攪はんモータ	D Cモータ	FM-60K3-L6	DC24V 190mA	YDM45C4A284 C01	○	○

(6)カセット給・排水部

カセットポンプ	コンデンサ 運転型 誘導電動機	VP-30A-BA-03	AC100V, 50/60Hz 84/70W サ-マルプ° 閉テタ: 120°C ±5°C	YDM42X4A587 C01	○	○
排水検知スイッチ	マイクロ	VX-53-1C23	AC250V 5A	0FE4S11002360	○	○
排水バケツ セットスイッチ	マイクロ	VX-53-1C23	AC250V 5A	0FE4S11002360	○	○

(7)その他

排気ファンモータ	ブラシレス D Cモータ	FBDC24B4C	DC24V, 0.15A	0FE0M14000760	×	○
----------	-----------------	-----------	--------------	---------------	---	---

冷却装置

BHK370, BHK480との互換性…○:互換性有, ×:互換性無

名 称	種 別	型 式 名	定 格 仕 様	部 品 番 号 ・ 図 番	互 換 性	
					BHK370	BHK480

(1)冷却ユニット

電 動 圧 縮 機	全密閉型	B35G0	AC100V 50/60Hz 92W	YDM42X3B812 C01	×	×
凝 縮 器 用 ファン モータ	ブラシレス DCモータ	09225SA -24M-AL	DC24V, 90mA (MAX)	YDM42C4B550 C01	×	○

(2)水槽

冷 水 弁	直動式 2ポート弁	FWV-6	DC24V 650mA	YDM42C4B486 C01	×	○
アジテータモータ	コンデンサ 電動機	DR-6638-533	DC24V 3.0W	YDM42C4B462 C01	○	○
冷 水 温 センサ	サーミスタ	NBFC-36-F1	6.0k Ω \pm 2.5% (0 $^{\circ}$ C)	5FE0E08603370	○	○
水 槽 給 水 弁	直動式 2ポート弁	FWV-6	DC24V 650mA	YDM42C4B486 C01	×	○
工 ば 温 センサ	サーミスタ	NBFC-36-F1	6.0k Ω \pm 2.5% (0 $^{\circ}$ C)	5FE0E08603380	○	○

加熱装置

BHK370, BHK480との互換性…○:互換性有, ×:互換性無

名 称	種 別	型 式 名	定 格 仕 様	部 品 番 号 ・ 図 番	互 換 性	
					BHK370	BHK480

(1)スペースヒータ

ヒ ー タ	シリコン ゴムヒータ	—	AC100V 50/60Hz 13W		×	○
-------	---------------	---	-----------------------	--	---	---

(2)温水タンク

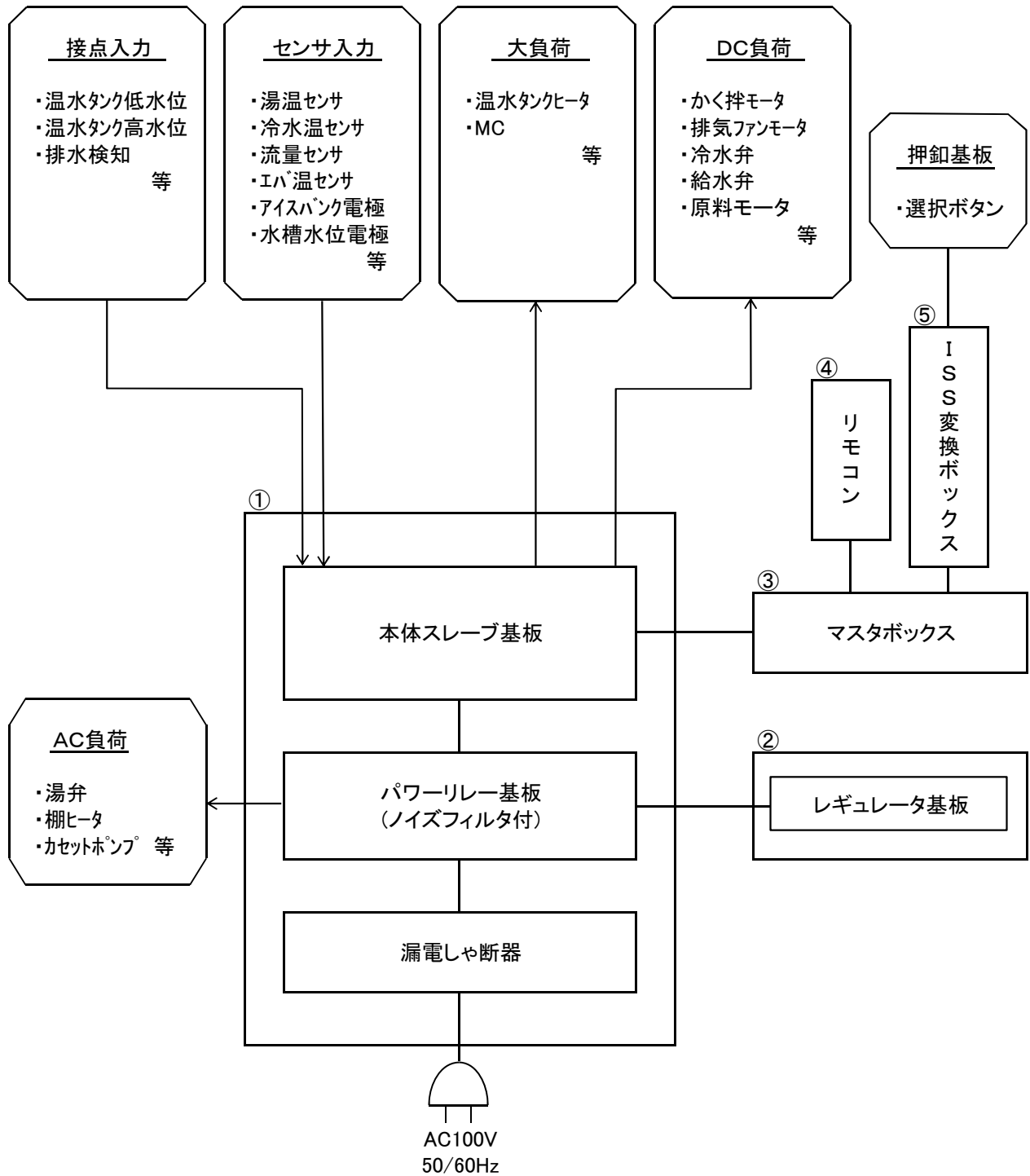
メインヒータ	シーズ ヒータ	—	AC100V 50/60Hz 1000W	YDM42Y3A879 C01	○	○
過昇温防止サーモ	バイメタル サーモ	CR-71	動作105℃ AC125V 15A	0FE4S40000500	○	○
水位スイッチ (高水位)	フロート スイッチ	VX-01-1C23	DC30V 100mA	4231992344	○	○
水位スイッチ (低水位)	フロート スイッチ	VX-15-1C24	AC125V 15A	4231992344	×	○
湯 弁	直動式 2ポート弁	J244-081	AC100V 50/60Hz	0FE4L81001030	○	○
湯温センサ	半導体式	PT3M-51F-F3 (サ-ミタ型)	3.3KΩ ±3% (160℃)	0FE0V25100660	○	○

リレー

リレー名称	個数	形式名	コイル定格	コイル抵抗	接点	備考
湯弁リレー	5	G5NB-1A	DC24V 8.3mA	2880Ω±10%	AC277V 3A	ノイズフィルタ・スレブボックス (パワーリレー基板)
棚ヒータリレー	1	G5NB-1A	DC24V 8.3mA	2880Ω±10%	AC277V 3A	ノイズフィルタ・スレブボックス (パワーリレー基板)
MCリレー	1	ALF1T24	DC24V 37.5mA±10%	640Ω±10%	AC250V 20A	ノイズフィルタ・スレブボックス (本体スレブ基板)
ヒータリレー	1	ALF1T24	DC24V 37.5mA±10%	640Ω±10%	AC250V 20A	ノイズフィルタ・スレブボックス (本体スレブ基板)
カセットポンプリレー	1	G5NB-1A	DC24V 8.3mA	2880Ω±10%	AC277V 3A	ノイズフィルタ・スレブボックス (パワーリレー基板)

11. 電気回路図

全体構成図



<ボックス名称>

<図面番号>

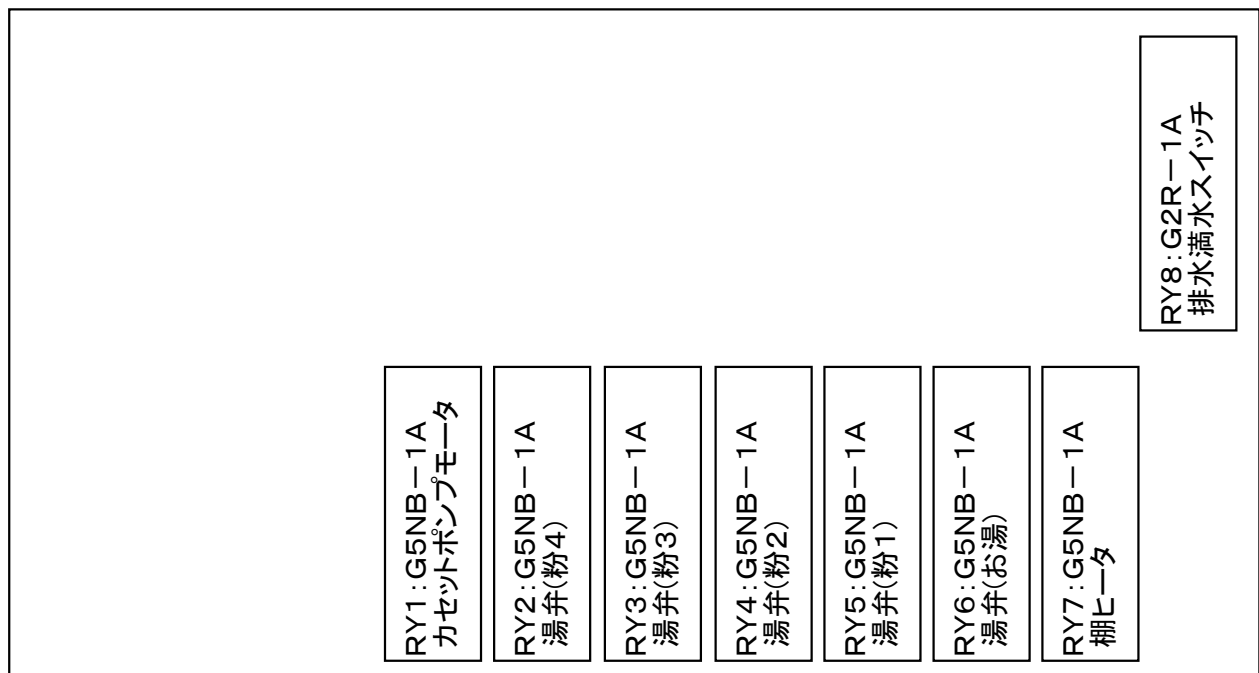
①ノイズフィルタ・スレーブボックス	YDM45X2A277 C01
②電源ボックス	YDM45X3A263 C02
③マスタボックス	YDM55X4A568 C02
④リモコン	YDA51X28670 C05
⑤ISS変換ボックス	3FE0E08105840

リレー配置図

(1)ノイズフィルタ・スレーブボックス(本体スレーブ基板)



(2)ノイズフィルタ・スレーブボックス(パワーリレー基板)



USBメモリの使い方

マスタボックスのバージョンアップによるプログラム書き換えや設定/売上データの読み取り等に各種USBメモリを使用します。

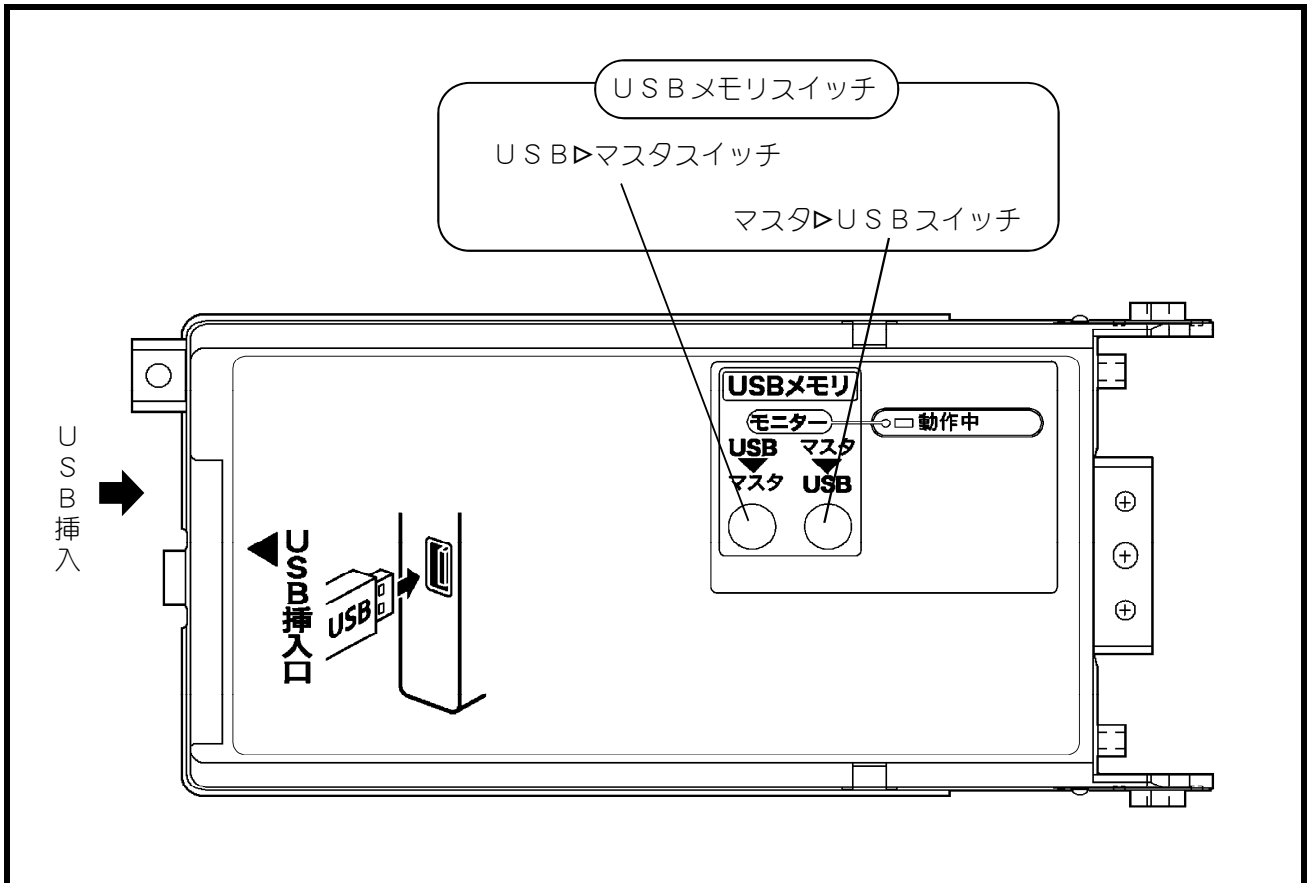
(1)USBメモリの種類

メモリ No.	メモリ種類	処 理 内 容	書 込 み		読 込 み	
			USB ▼ 自販機	USB 挿入 のみ	自販機 ▼ USB	USB 挿入 のみ
1	プログラム	USBメモリ内のプログラムにバージョンUPする場合に使用, この時設定・売上データは自販機内のデータ継承される	○			
2	設定データコピー	自販機内の設定データをUSBメモリに読み込む または, カード内の設定データを自販機に書き込む	○		○	
3	設定・売上データコピー	自販機内の設定・売上データをUSBメモリに読み込む または, USB内の設定・売上データを自販機に書き込む	○		○	
4	BOX交換	ボックスを交換する際に交換前のボックスのプログラム及び設定・売上・その他のデータをUSBに読み込む 交換後, 新しいボックスに書き込む	○		○	
5	出荷処理 1	出荷時にUSBメモリ内のプログラム及び設定・売上・その他のデータを自販機に書き込む		○		○
6	出荷処理 2	出荷時にUSBメモリ内のプログラムを自販機に書き込む		○		○
7	出荷処理 3	出荷時にUSBメモリ内の設定・売上・その他のデータを書き込む		○		○
8	プログラム実行	USBメモリ内のラストプログラム等をボックス内のSDRAM上で実行する		○		○
9	ベリファイ	ボックス内のプログラムとUSBメモリ内のプログラムの内容が同じか, ベリファイを行い確認する		○		○

USBメモリの使い方

(2) マスタボックスの場合

- ① 電源を切ってください。
- ② USBメモリをマスタボックスの左側面から差し込みます。
- ③ 電源を入れてください。
- ④ データをUSBメモリに読み取りたい場合は「マスタ▶USB」スイッチを、自販機のプログラムを書き換えたい場合は「USB▶マスタ」スイッチを押すと、モニタランプが点滅し、動作を行います。
- ⑤ ブザーが鳴ったら、再度電源を切ってからUSBメモリを抜き取ってください。



マスタボックス交換時の設定


【！】 出荷時は、機種No.が設定されていますので設定は行う必要がありません。

製品の使用に支障が無くても、保障期間を過ぎて使用される場合は、水かかりや汚れによる電気部品の絶縁劣化、経年変化などにより、感電、火災、水漏れなどの原因になることがあります。その為、一定期間経過後にメンテナンス時期を表示する機能を搭載しております。マスタボックスを交換した場合は、次の手順に従い設定をお願いします。

【設定例】


- ①機種No. 10 → 42 に設定する場合
- ②製品を設置してから3年経過している場合

■ 反転文字：カーソル点滅

No.	操 作	液 晶 表 示	動 作
1	電源投入時(マスタボックス交換時)	シハ`ラクオマチクタ`サイ 1 6 T E A 1 0 V 0 2	
2	機種No.未設定時	キシュNo.ヲセツテイシ キオク/ト`ウサキーヲ 3ヒ`ヨウカンオシテクタ`サイ >キシュNo. 10	<ul style="list-style-type: none"> ・機種No.未設定時は設定画面が表示されます。 ・機種No.を変える場合は、その後テンキーにて入力します。
3	<div style="border: 1px solid black; border-radius: 10px; width: 30px; height: 30px; display: flex; align-items: center; justify-content: center; margin: 5px;">4</div> <div style="border: 1px solid black; border-radius: 10px; width: 30px; height: 30px; display: flex; align-items: center; justify-content: center; margin: 5px;">2</div>	キシュNo.ヲセツテイシ キオク/ト`ウサキーヲ 3ヒ`ヨウカンオシテクタ`サイ >キシュNo. 42	<ul style="list-style-type: none"> ・機種No.を入力します。
4	<div style="border: 1px solid black; border-radius: 5px; padding: 2px; display: inline-block;">記憶動作</div> キーを3秒間 長押しして待機画面にします	00) メンテナンスセツテイ > 3ネンメンテマテ` 3ネン 5ネンメンテマテ` 5ネン 10ネンメンテマテ` 10ネン	再起動後、メンテナンス設定画面を表示します。
5	 キーを押す	00) メンテナンスセツテイ 3ネンメンテマテ` 3ネン > 5ネンメンテマテ` 5ネン 10ネンメンテマテ` 10ネン	製品設置から3年経過している為、最初3年メンテナンスは終了しています 次の3年メンテナンスまで3年あるので「3」のままにして次の項目に進みます
6	<div style="border: 1px solid black; border-radius: 5px; padding: 2px; display: inline-block;">データ入力</div> キーを押す	00) メンテナンスセツテイ 3ネンメンテマテ` 3ネン > 5ネンメンテマテ` 5 ネン 10ネンメンテマテ` 10ネン	
7	<div style="border: 1px solid black; border-radius: 10px; width: 30px; height: 30px; display: flex; align-items: center; justify-content: center; margin: 5px;">2</div> キーを押す	00) メンテナンスセツテイ 3ネンメンテマテ` 3ネン > 5ネンメンテマテ` 2 ネン 10ネンメンテマテ` 10ネン	5年メンテナンスまで2年になるので「2」を入力

マスタボックス交換時の設定

■ 反転文字：カーソル点滅

No.	操 作	液 晶 表 示	動 作
8	記憶 動作 キーを押す	<div style="border: 1px solid black; padding: 5px;"> 00) メンテナンスセッテイ 3ネンメンテマテ° 3ネン > 5ネンメンテマテ° 2ネン 10ネンメンテマテ° 10ネン </div>	
9	 キーを押す	<div style="border: 1px solid black; padding: 5px;"> 00) メンテナンスセッテイ 3ネンメンテマテ° 3ネン 5ネンメンテマテ° 2ネン > 10ネンメンテマテ° 10ネン </div>	
10	データ 入力 キーを押す	<div style="border: 1px solid black; padding: 5px;"> 00) メンテナンスセッテイ 3ネンメンテマテ° 3ネン 5ネンメンテマテ° 2ネン > 10ネンメンテマテ° 10ネン </div>	
11	7 キーを押す	<div style="border: 1px solid black; padding: 5px;"> 00) メンテナンスセッテイ 3ネンメンテマテ° 3ネン 5ネンメンテマテ° 2ネン > 10ネンメンテマテ° 07ネン </div>	10年メンテナンスまで7年になるので「7」を入力
12	記憶 動作 キーを押す	<div style="border: 1px solid black; padding: 5px;"> 00) メンテナンスセッテイ 3ネンメンテマテ° 3ネン 5ネンメンテマテ° 2ネン > 10ネンメンテマテ° 07ネン </div>	
13	終了 キーを押し、 待機状態に戻す	<div style="border: 1px solid black; padding: 5px;"> 2019-00-00 00:00 ュ 97°C レイスイ 01°C リョウ コナ1 コナ2 コナ3 80 0 0 0 </div>	

◆ 機種No.一覧表

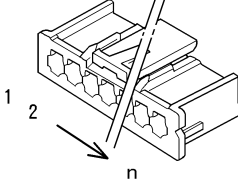
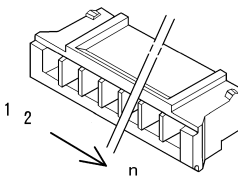
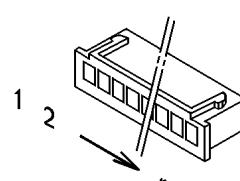
機種No.	製 品 形 名
41	BHK480RY
42	BHK480R
31	BHK380RY
32	BHK380R
21	BHK280RY
22	BHK280R

コネクタピン番号配列一覧表

コネクタ名		HLP・VLP	HLR・VLR	XLP・ZLP	XLR・ZLR
メーカー		JST	JST	JST	JST
極 数	2 P				
	3 P				
	4 P				
	6 P				
	8 P				
	9 P				
	12 P				
	16 P				

● JST : 日本圧着端子

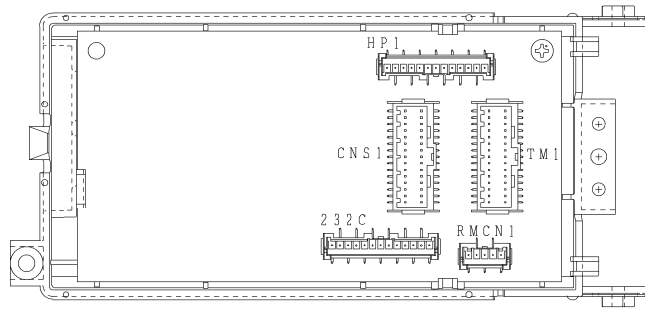
コネクタピン番号配列一覧表

コネクタ名		XA	PH	XH
メーカー		JST	JST	JST
極 数	2 P			
	3 P			
	4 P			
	6 P			
	8 P			
	9 P			
	12 P			
	16 P			

● JST : 日本圧着端子

端子早見表

(1) マスターボックス(1/2)



RMCN XA(赤) 5P

No.	I/O	信号名	待機	動作	基準
1	O	リセット電源	0V	5V	GND
2	O	制御電源(+8V)	8V	8V	GND
3	O	ISS Bus -	(2.5V)	(2.5V)	Bus(+)
4	O	ISS Bus +	(2.5V)	(2.5V)	Bus(-)
5	O	GND	0V	0V	GND

232C XA(赤) 12P

No.	I/O	信号名	待機	動作	基準
1	-	未使用	-	-	-
2	-	未使用	-	-	-
3	-	未使用	-	-	-
4	-	未使用	-	-	-
5	-	未使用	-	-	-
6	-	未使用	-	-	-
7	-	未使用	-	-	-
8	-	未使用	-	-	-
9	-	未使用	-	-	-
10	-	未使用	-	-	-
11	-	未使用	-	-	-
12	-	未使用	-	-	-

CNS1 MOL(白) 30P

No.	I/O	信号名	待機	動作	基準
1	I	GND(VTS)	0V	0V	GND
2	I	+24V	24V	24V	GND
3	O	VTS_SYN	-	-	GND
4	O	VTS_TXD	-	-	GND
5	I	VTS_RXD	-	-	GND
6	-	未使用	-	-	-
7	-	未使用	-	-	-
8	-	未使用	-	-	-
9	-	未使用	-	-	-
10	O	ISS Bus -	(2.5V)	(2.5V)	Bus(+)
11	O	ISS Bus +	(2.5V)	(2.5V)	Bus(-)
12	-	未使用	-	-	-
13	I	+8V	8V	8V	GND
14	-	未使用	-	-	-
15	O	リセット電源	0V	5V	GND
16	O	GND(8V)	0V	0V	GND
17	-	未使用	-	-	-
18	O	+8V	8V	8V	GND
19	-	未使用	-	-	-
20	-	未使用	-	-	-
21	-	未使用	-	-	-
22	-	未使用	-	-	-
23	-	未使用	-	-	-
24	-	未使用	-	-	-
25	-	未使用	-	-	-
26	-	未使用	-	-	-
27	-	未使用	-	-	-
28	I	PFD	9.5V	9.5V	GND
29	-	未使用	-	-	-
30	-	未使用	-	-	-

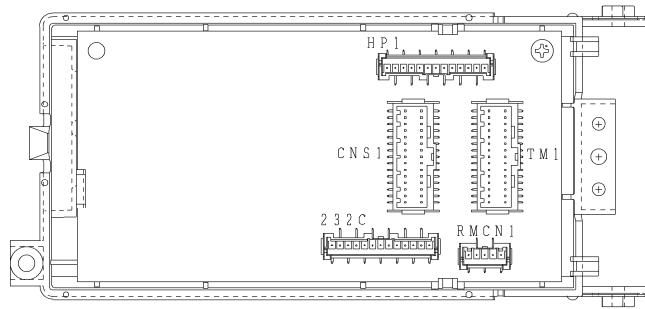
HP XA(白) 13P

No.	I/O	信号名	待機	動作	基準
1	-	未使用	-	-	-
2	-	未使用	-	-	-
3	-	未使用	-	-	-
4	-	未使用	-	-	-
5	-	未使用	-	-	-
6	-	未使用	-	-	-
7	-	未使用	-	-	-
8	-	未使用	-	-	-
9	-	未使用	-	-	-
10	-	未使用	-	-	-
11	-	未使用	-	-	-
12	-	未使用	-	-	-
13	-	未使用	-	-	-

※No.3~11, 28はパルス信号のためテスターでは測定できません。

端子早見表

(1) マスターボックス(2/2)

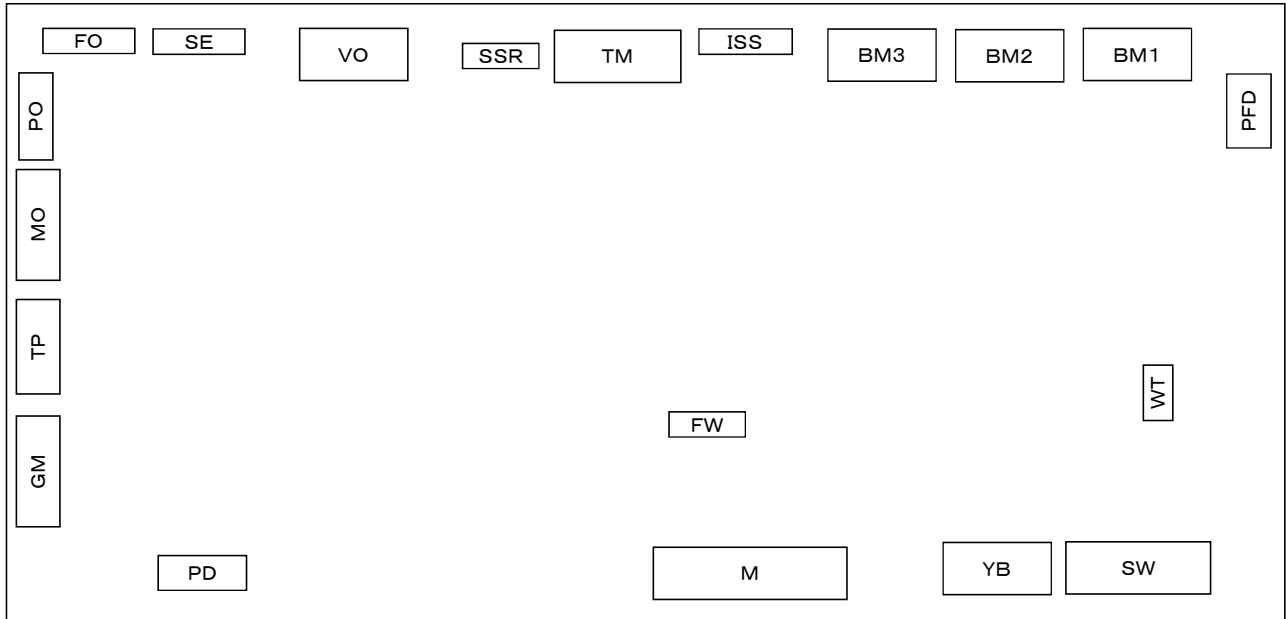


TM MOL(赤) 30P

No.	I/O	信号名	待機	動作	基準
1	—	未使用	—	—	—
2	—	未使用	—	—	—
3	—	未使用	—	—	—
4	—	未使用	—	—	—
5	—	未使用	—	—	—
6	—	未使用	—	—	—
7	—	未使用	—	—	—
8	—	未使用	—	—	—
9	—	未使用	—	—	—
10	—	未使用	—	—	—
11	—	未使用	—	—	—
12	—	未使用	—	—	—
13	—	未使用	—	—	—
14	—	未使用	—	—	—
15	—	未使用	—	—	—
16	—	未使用	—	—	—
17	—	未使用	—	—	—
18	—	未使用	—	—	—
19	—	未使用	—	—	—
20	—	未使用	—	—	—
21	—	未使用	—	—	—
22	—	未使用	—	—	—
23	—	未使用	—	—	—
24	—	未使用	—	—	—
25	—	未使用	—	—	—
26	—	未使用	—	—	—
27	—	未使用	—	—	—
28	—	未使用	—	—	—
29	—	未使用	—	—	—
30	—	未使用	—	—	—

端子早見表

(2)電装ボックス(スレーブ基板)(1/3)



FO		XA(白) 6P			
No.	I/O	信号名	待機	動作	基準
1	I	24V	24V	24V	GND
2	O	コンデンシングファン	0V	24V	GND
3	O	アシテータモータ駆動	0V	24V	GND
4	O	排気ファン	0V	24V	GND
5	-	未使用	-	-	-
6	I	GND(24V)	0V	0V	GND

SE		XA(白) 5P			
No.	I/O	信号名	待機	動作	基準
1	I	24V	24V	24V	GND
2	I	排水満水SW	0V	24V	GND
3	O	24V(排水満水)	0V	24V	GND
4	-	未使用	-	-	-
5	I	GND(24V)	0V	0V	GND

VO		PND(アイソリ-) 16P			
No.	I/O	信号名	待機	動作	基準
1	I	24V	24V	24V	GND
2	O	水入口弁	24V	0V	GND
3	O	給水弁(温水タンク)	24V	0V	GND
4	O	攪拌モータ1	24V	0V	GND
5	O	攪拌モータ2	24V	0V	GND
6	O	攪拌モータ3	24V	0V	GND
7	O	攪拌モータ4	24V	0V	GND
8	O	粉1湯弁	24V	0V	GND
9	O	粉4冷水弁	24V	0V	GND
10	O	粉3冷水弁	24V	0V	GND
11	O	粉2冷水弁	24V	0V	GND
12	O	粉1冷水弁	24V	0V	GND
13	O	粉2湯弁	24V	0V	GND
14	O	粉3湯弁	24V	0V	GND
15	O	粉4湯弁	24V	0V	GND
16	I	GND(24V)	0V	0V	GND

SSR		XA(白) 4P			
No.	I/O	信号名	待機	動作	基準
1	-	未使用	-	-	-
2	-	未使用	-	-	-
3	O	カセットポンプ	24V	0V	GND
4	O	棚ヒータ	24V	0V	GND

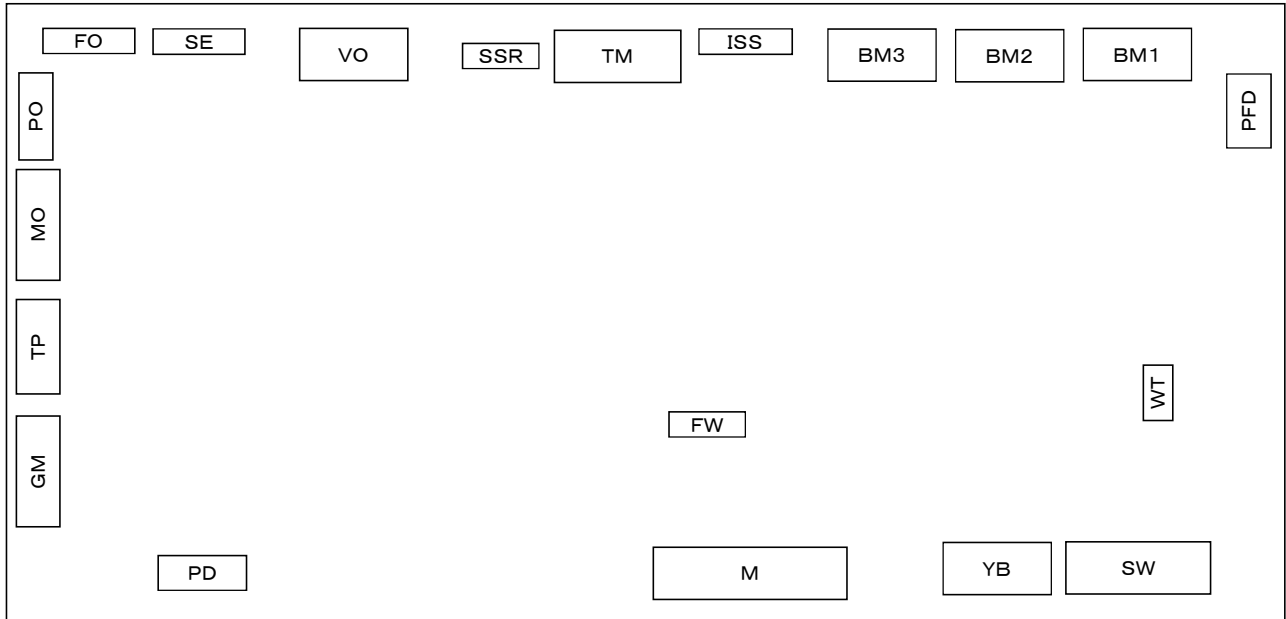
TM		PND(白) 20P			
No.	I/O	信号名	待機	動作	基準
1	-	未使用	-	-	-
2	-	未使用	-	-	-
3	O	つり銭切れランプ 10円	0V	約8V	GND
4	O	つり銭切れランプ 100円	0V	約8V	GND
5	O	GND	0V	0V	GND
6	-	未使用	-	-	-
7	O	5V	5V	5V	GND
8	-	未使用	-	-	-
9	-	未使用	-	-	-
10	-	未使用	-	-	-
11	O	5V	5V	5V	GND
12	I	湯温センサ	不定	不定	GND
13	I	冷水温センサ	不定	不定	GND
14	I	エバ温センサ	不定	不定	GND
15	-	未使用	-	-	-
16	-	未使用	-	-	-
17	-	未使用	-	-	-
18	-	未使用	-	-	-
19	-	未使用	-	-	-
20	-	未使用	-	-	-

ISS		XA(白) 7P			
No.	I/O	信号名	待機	動作	基準
1	-	未使用	-	-	-
2	-	未使用	-	-	-
3	-	未使用	-	-	-
4	-	未使用	-	-	-
5	-	未使用	-	-	-
6	-	未使用	-	-	-
7	-	未使用	-	-	-

BM1		VH(白) 5P			
No.	I/O	信号名	待機	動作	基準
1	-	未使用	-	-	-
2	-	未使用	-	-	-
3	-	未使用	-	-	-
4	-	未使用	-	-	-
5	-	未使用	-	-	-

端子早見表

(2)電装ボックス(スレーブ基板)(2/3)



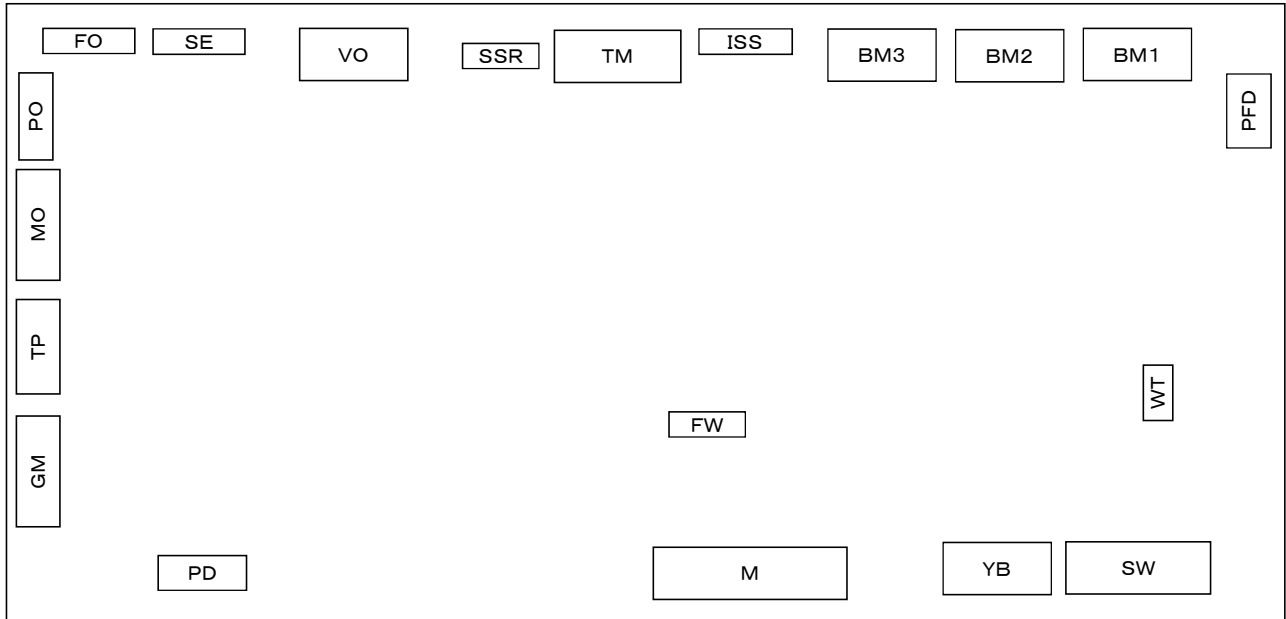
M		PND(白) 40P			
No.	I/O	信号名	待機	動作	基準
1	I	+24V	24V	24V	GND
2	I	GND(VTS)	0V	0V	GND
3	-	未使用	-	-	-
4	I	VTS(SYNC)	-	-	GND
5	I	VTS(TXD)	-	-	GND
6	O	VTS(RXD)	-	-	GND
7	I	GND(24V)	0V	0V	GND
8	I	+8V	8V	8V	GND
9	-	未使用	-	-	-
10	I	水流量センサ入力	0or8V	(0or8V)	GND
11	I	コンデニングファンロック検知	0V	約5V	GND
12	I	アジテータモータロック検知	0V	(約10V)	GND
13	I	GND(8V)	0V	0V	GND
14	-	未使用	-	-	-
15	O	断水ランプ	8V	約4.7V	GND
16	O	排水満水ランプ	8V	約4.7V	GND
17	O	点検ランプ	8V	約4.7V	GND
18	-	未使用	-	-	-
19	-	未使用	-	-	-
20	-	未使用	-	-	-
21	-	未使用	-	-	-
22	-	未使用	-	-	-
23	-	未使用	-	-	-
24	-	未使用	-	-	-
25	-	未使用	-	-	-
26	-	未使用	-	-	-
27	-	未使用	-	-	-
28	-	未使用	-	-	-
29	-	未使用	-	-	-
30	-	未使用	-	-	-
31	-	未使用	-	-	-
32	-	未使用	-	-	-
33	-	未使用	-	-	-
34	-	未使用	-	-	-
35	-	未使用	-	-	-
36	-	未使用	-	-	-
37	-	未使用	-	-	-
38	-	未使用	-	-	-
39	-	未使用	-	-	-
40	-	未使用	-	-	-

SW		PND(赤) 40P			
No.	I/O	信号名	待機	動作	基準
1	-	未使用	-	-	-
2	-	未使用	-	-	-
3	-	未使用	-	-	-
4	-	未使用	-	-	-
5	-	未使用	-	-	-
6	-	未使用	-	-	-
7	-	未使用	-	-	-
8	-	未使用	-	-	-
9	-	未使用	-	-	-
10	-	未使用	-	-	-
11	-	未使用	-	-	-
12	-	未使用	-	-	-
13	I	温水タンク高水位SW	0V	約7V	GND
14	-	未使用	-	-	-
15	-	未使用	-	-	-
16	-	未使用	-	-	-
17	-	未使用	-	-	-
18	I	漏水検知(オプション)	0V	約7V	GND
19	-	未使用	-	-	-
20	-	未使用	-	-	-
21	-	未使用	-	-	-
22	-	未使用	-	-	-
23	-	未使用	-	-	-
24	-	未使用	-	-	-
25	-	未使用	-	-	-
26	-	未使用	-	-	-
27	-	未使用	-	-	-
28	O	GND	0V	0V	GND
29	O	GND	0V	0V	GND
30	-	未使用	-	-	-
31	-	未使用	-	-	-
32	-	未使用	-	-	-
33	-	未使用	-	-	-
34	-	未使用	-	-	-
35	-	未使用	-	-	-
36	-	未使用	-	-	-
37	-	未使用	-	-	-
38	-	未使用	-	-	-
39	O	VP24	24V	24V	GND
40	I	VP24	24V	24V	GND

※No. 4~6, 10, 12はパルス信号のため、テストで測定することができません。

端子早見表

(2)電装ボックス(スレーブ基板)(3/3)



BM2 VH(赤) 5P

No.	I/O	信号名	待機	動作	基準
1	I	沸騰防止サーモ	100V	0V	AC(L)
2	-	未使用	-	-	-
3	I	AC200-2	100V	100V	AC(L)
4	-	未使用	-	-	-
5	I	空焚防止サーモ	100V	0V	AC(L)

TP VH(白) 6P

No.	I/O	信号名	待機	動作	基準
1	-	未使用	-	-	-
2	-	未使用	-	-	-
3	-	未使用	-	-	-
4	-	未使用	-	-	-
5	-	未使用	-	-	-
6	-	未使用	-	-	-

BM3 VH(黄) 5P

No.	I/O	信号名	待機	動作	基準
1	-	未使用	-	-	-
2	-	未使用	-	-	-
3	-	未使用	-	-	-
4	-	未使用	-	-	-
5	-	未使用	-	-	-

MO VH(赤) 6P

No.	I/O	信号名	待機	動作	基準
1	-	未使用	-	-	-
2	-	未使用	-	-	-
3	-	未使用	-	-	-
4	-	未使用	-	-	-
5	-	未使用	-	-	-
6	-	未使用	-	-	-

FW PH(白) 5P

No.	I/O	信号名	待機	動作	基準
1	O	VCC	5V	5V	GND
2	O	RESET_OUT	5V	5V/0V	GND
3	O	TOOLO	5V	5V/0V	GND
4	O	FLMD0	0V	5V/0V	GND
5	O	GND	0V	0V	GND

PO XA(白) 8P

No.	I/O	信号名	待機	動作	基準
1	I	24V	24V	24V	GND
2	-	未使用	-	-	-
3	O	給水弁(水槽)	24V	0V	GND
4	-	未使用	-	-	-
5	-	未使用	-	-	-
6	O	水のみ冷水弁	24V	0V	GND
7	O	湯のみ湯弁	24V	0V	GND
8	I	GND(24V)	0V	0V	GND

PD VH(白) 4P

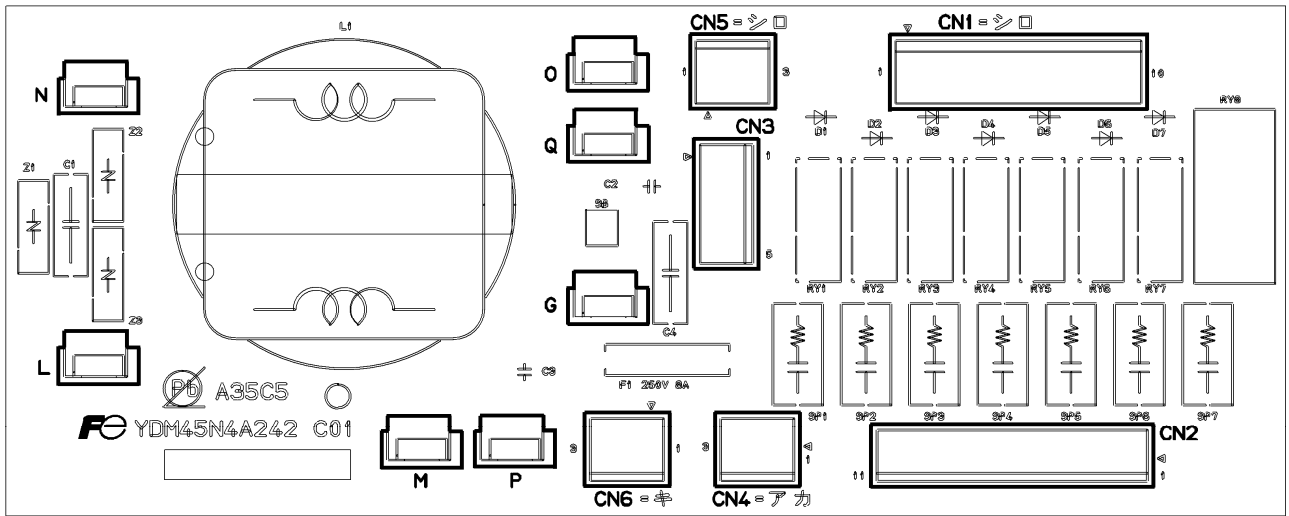
No.	I/O	信号名	待機	動作	基準
1	-	未使用	-	-	-
2	-	未使用	-	-	-
3	-	未使用	-	-	-
4	-	未使用	-	-	-

GM VH(白) 7P

No.	I/O	信号名	待機	動作	基準
1	I	24V	24V	24V	GND
2	O	原料モータ4	24V	0V	GND
3	O	原料モータ1	24V	0V	GND
4	O	原料モータ2	24V	0V	GND
5	O	原料モータ3	24V	0V	GND
6	-	未使用	-	-	-
7	I	GND(24V)	0V	0V	GND

端子早見表

(3)電源ボックス(パワーリレー基板)(ノイズフィルタ付)



CN1 VH(白) 10P

No.	I/O	信号名	待機	動作	基準
1	I	カセットポンプ	24V	0V	GND
2	I	粉4湯弁	24V	0V	GND
3	I	粉3湯弁	24V	0V	GND
4	I	粉2湯弁	24V	0V	GND
5	I	粉1湯弁	24V	0V	GND
6	I	湯のみ湯弁	24V	0V	GND
7	I	棚ヒータ	24V	0V	GND
8	I	24V	24V	24V	GND
9	-	未使用	-	-	-
10	O	排水満水スイッチ	24V	0V	GND

CN5 VH(白) 3P

No.	I/O	信号名	待機	動作	基準
1	O	DC電源	100V	100V	AC(N)
2	-	未使用	-	-	-
3	O	電極トランス1	100V	100V	AC(N)

CN6 VH(黄) 3P

No.	I/O	信号名	待機	動作	基準
1	O	DC電源	100V	100V	AC(L)
2	-	未使用	-	-	-
3	O	電極トランス2	100V	100V	AC(L)

L タブ端子

No.	I/O	信号名	待機	動作	基準
1	I	AC100V入力	100V	100V	AC(N)

N タブ端子

No.	I/O	信号名	待機	動作	基準
1	I	AC100V入力	100V	100V	AC(L)

M タブ端子

No.	I/O	信号名	待機	動作	基準
1	O	温水ヒータリレー	100V	100V	AC(L)

O タブ端子

No.	I/O	信号名	待機	動作	基準
1	O	温水ヒータ	100V	100V	AC(N)

P タブ端子

No.	I/O	信号名	待機	動作	基準
1	O	コンプレッサリレー	100V	100V	AC(L)

Q タブ端子

No.	I/O	信号名	待機	動作	基準
1	O	コンプレッサ	100V	100V	AC(N)

CN2 VH(白) 11P

No.	I/O	信号名	待機	動作	基準
1	O	棚ヒータ	0V	100V	AC(L)
2	-	未使用	-	-	-
3	O	湯のみ湯弁	0V	100V	AC(L)
4	-	未使用	-	-	-
5	O	粉1湯弁	0V	100V	AC(L)
6	-	未使用	-	-	-
7	O	粉2湯弁	0V	100V	AC(L)
8	-	未使用	-	-	-
9	O	粉3湯弁	0V	100V	AC(L)
10	-	未使用	-	-	-
11	O	粉4湯弁	0V	100V	AC(L)

CN3 VH(白) 6P

No.	I/O	信号名	待機	動作	基準
1	I	排水SW入力	100V	100V	AC(N)
2	-	未使用	-	-	-
3	O	排水SW出力	100V	0V	AC(N)
4	-	未使用	-	-	-
5	O	カセットポンプ	0V	100V	AC(N)

CN4 VH(赤) 3P

No.	I/O	信号名	待機	動作	基準
1	O	湯弁1~4,湯のみ湯弁	100V	100V	AC(L)
2	-	未使用	-	-	-
3	O	棚ヒータ	100V	100V	AC(L)

G タブ端子

No.	I/O	信号名	待機	動作	基準
1	I	FG	0V	0V	FG

端子早見表

(3)電源ボックス(レギュレータ基板)



CN1

ZL(白) 4P

No.	I/O	信号名	待機	動作	基準
1	I	AC(N)	100V	100V	AC(L)
2	I	AC(L)	100V	100V	AC(N)
3	I	FG	0V	0V	GND
4	—	未使用	—	—	—

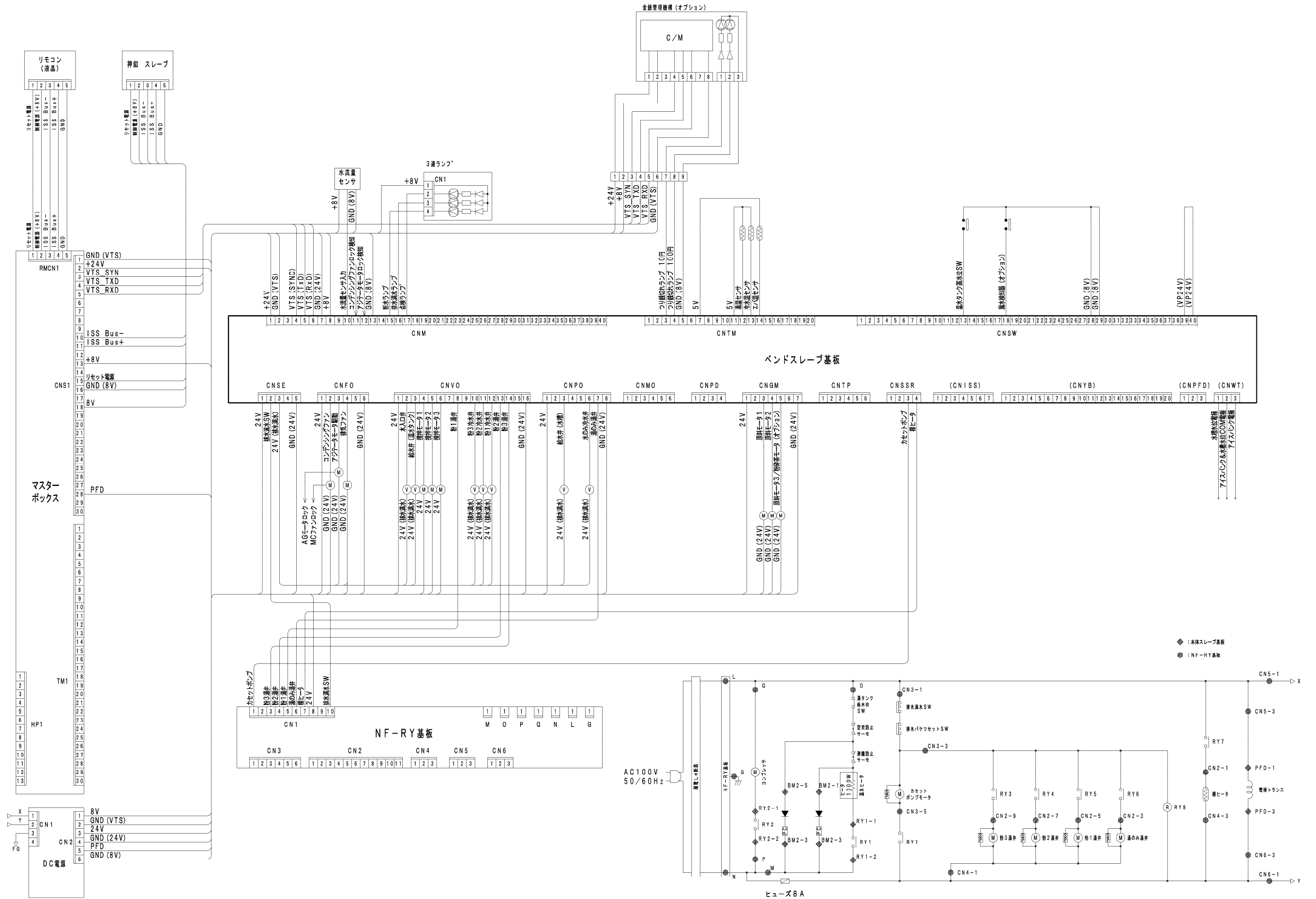
CN2

ZL(黄) 6P

No.	I/O	信号名	待機	動作	基準
1	O	8V	8V	8V	GND
2	O	GND (VTS)	0V	0V	GND
3	O	24V	24V	24V	GND
4	O	GND(24V)	0V	0V	GND
5	O	PFD	9.5V	9.5V	GND
6	O	GND (8V)	0V	0V	GND

シーケンス
(2)BHK380シリーズ

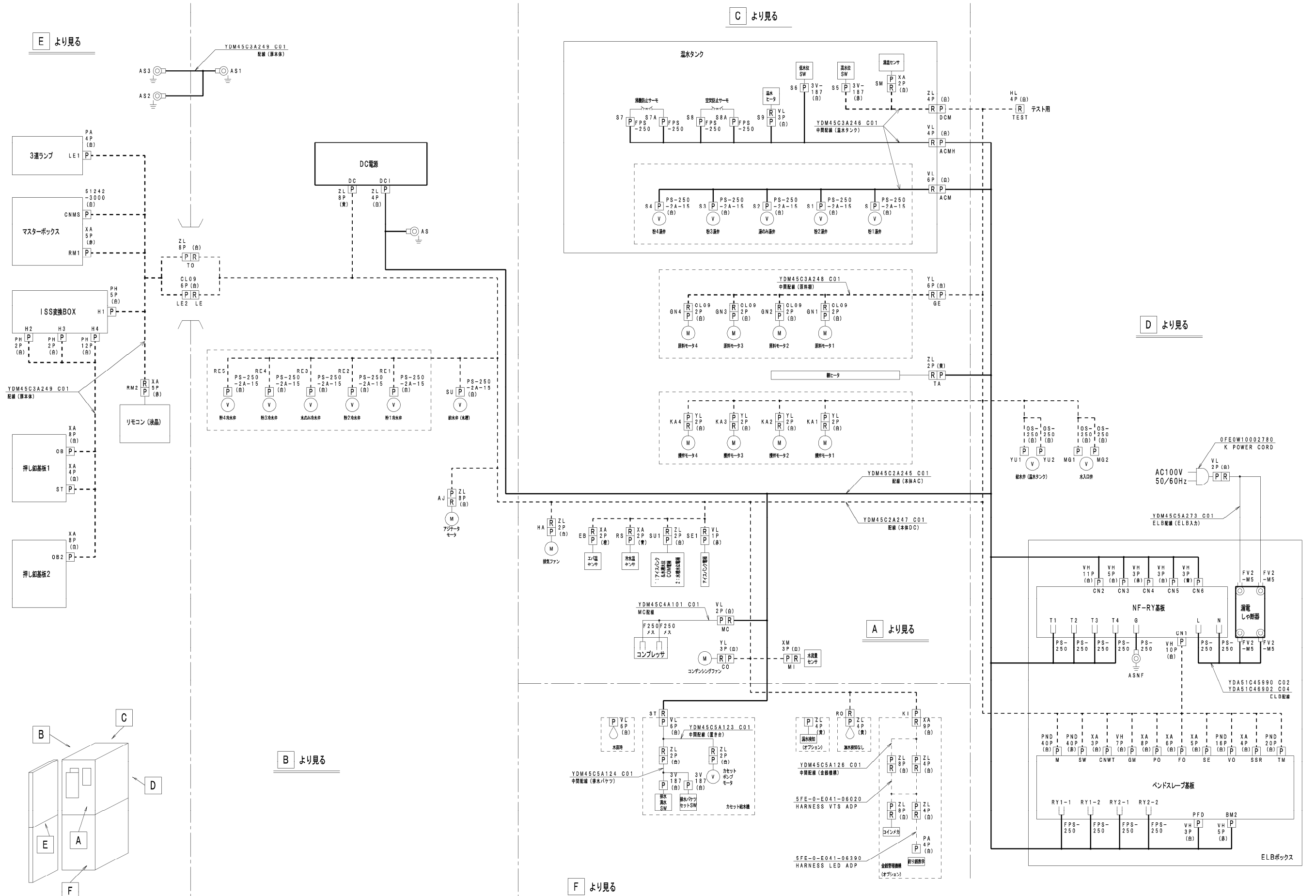
YDM45Z2A288 C01



配線系統図

(1)BHK480シリーズ

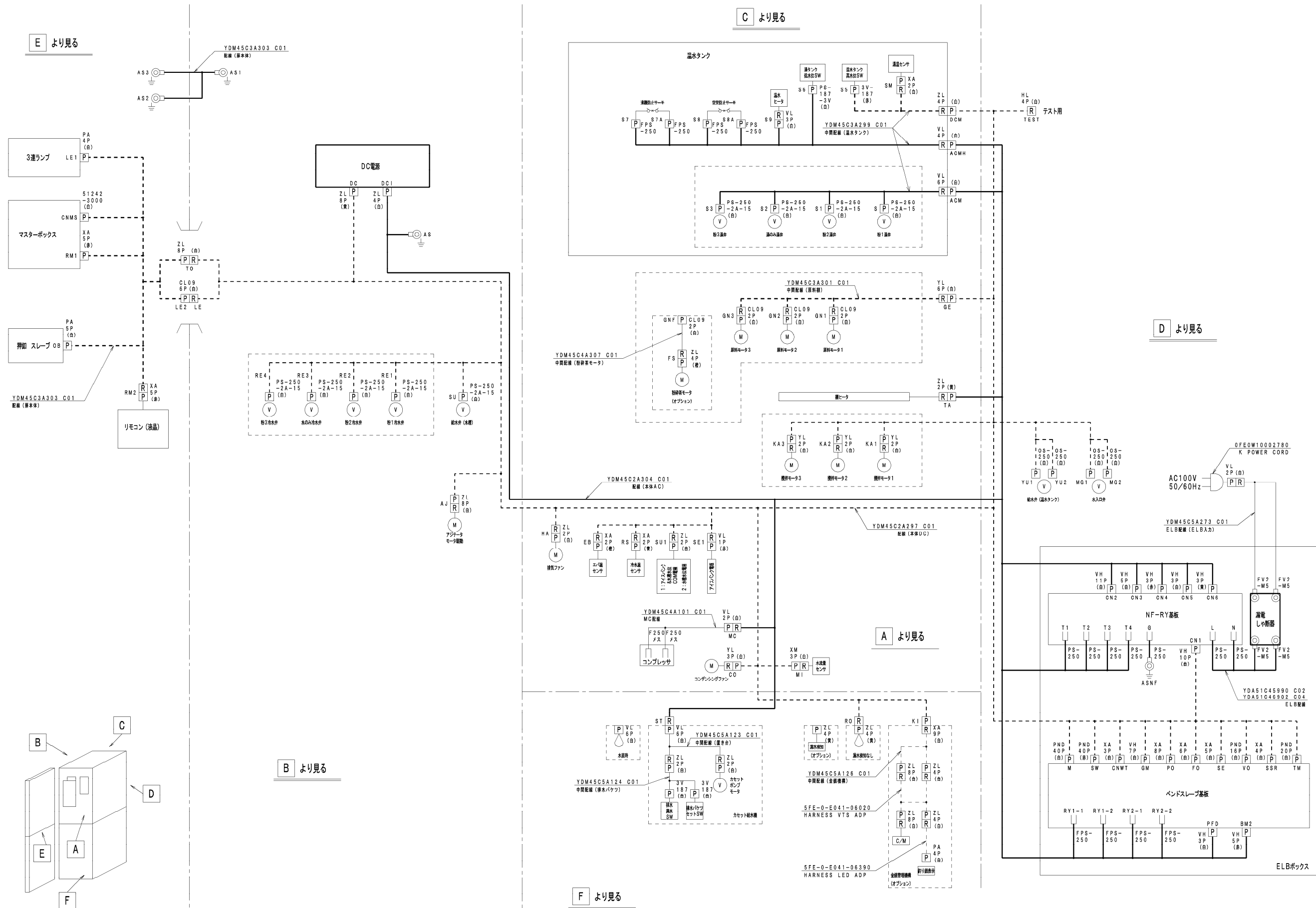
YDM45Z2A256 C01



配線系統図

(2)BHK380シリーズ

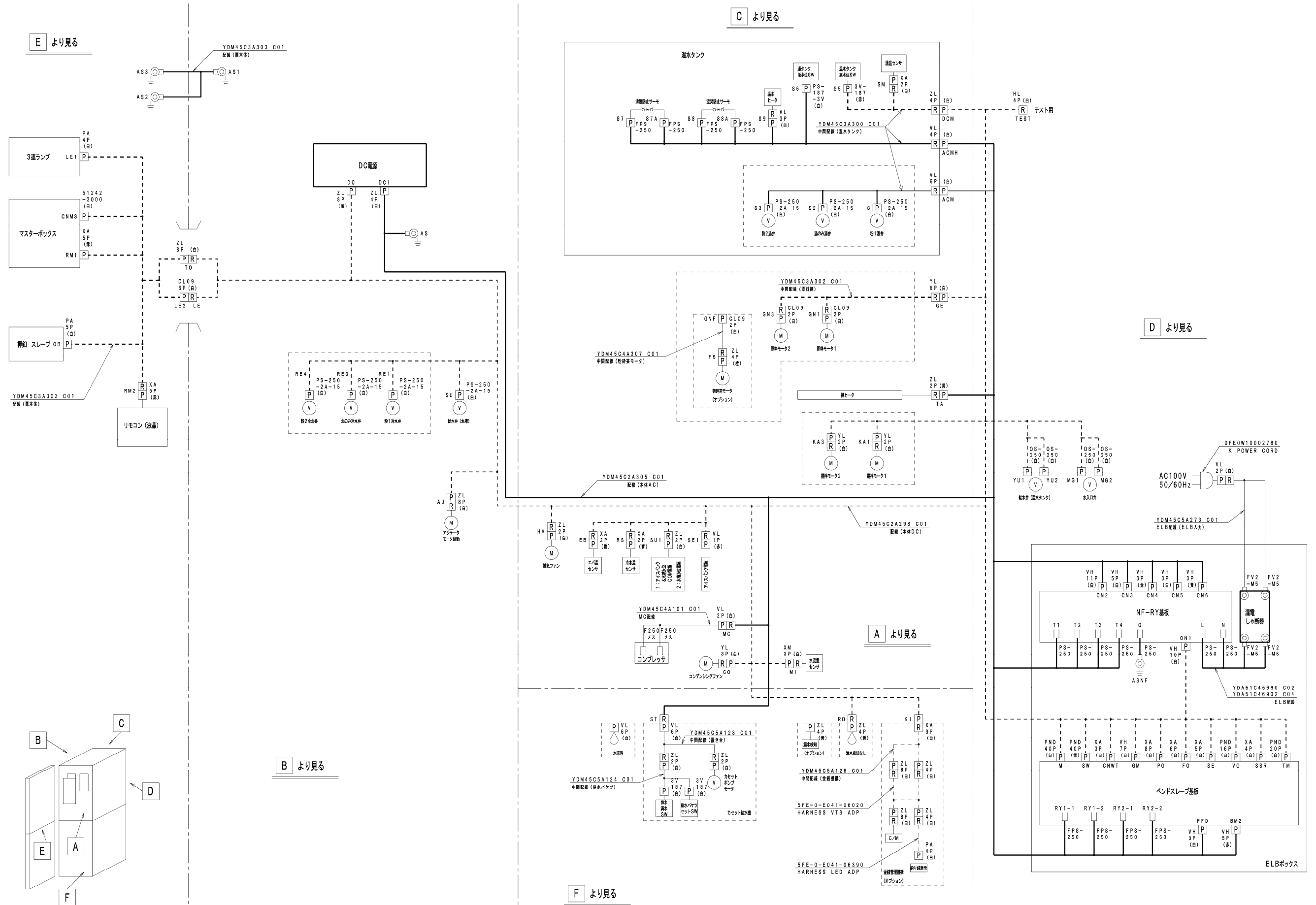
YDM45Z2A295 C01



配線系統図

(3)BHK280シリーズ

YDM45Z2A296 C01



結線図

(1)BHK480シリーズ

YDM45Z2A255 C01

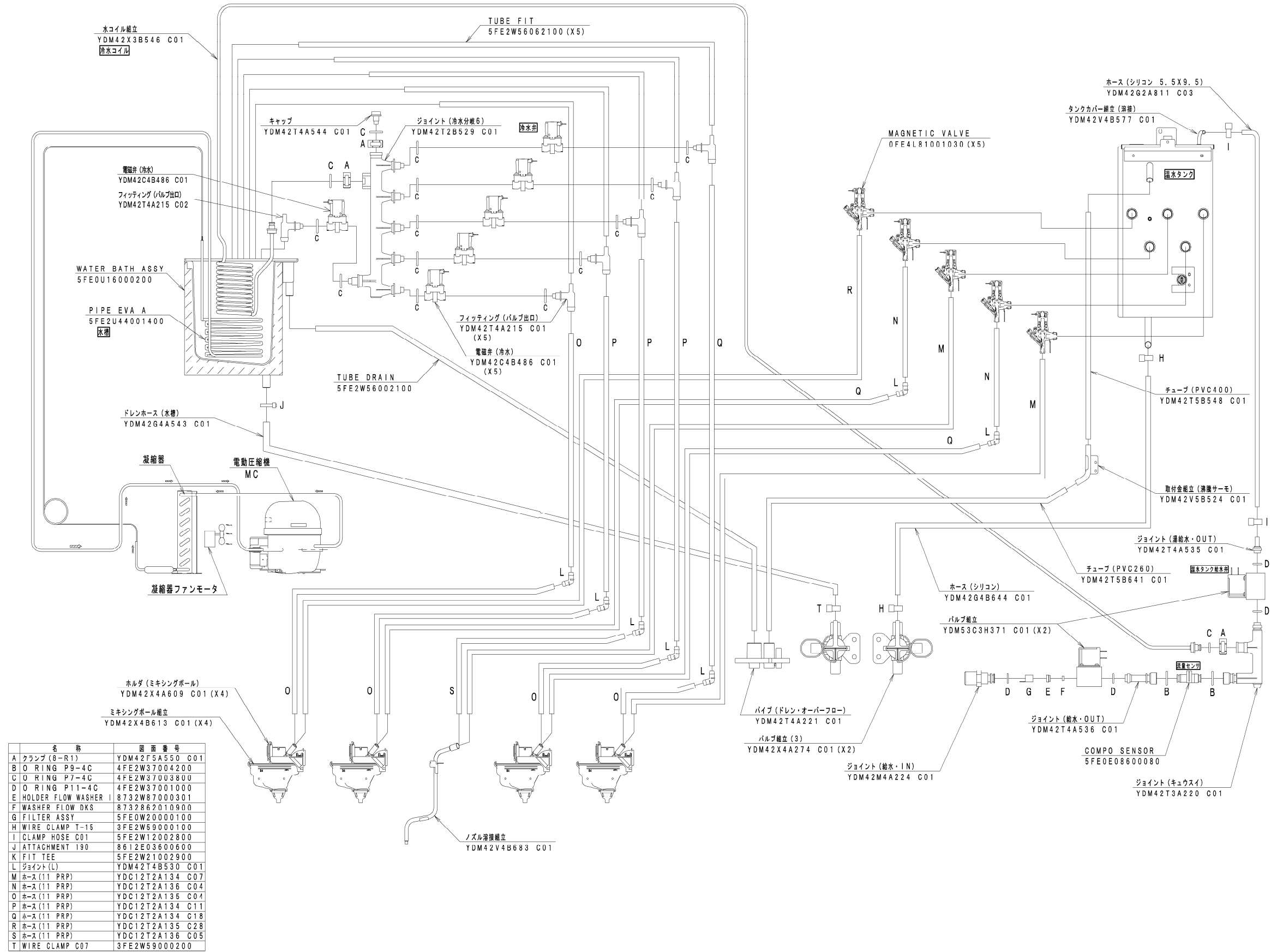


12. 配管系統図

配管系統図

(1)BHK480シリーズ

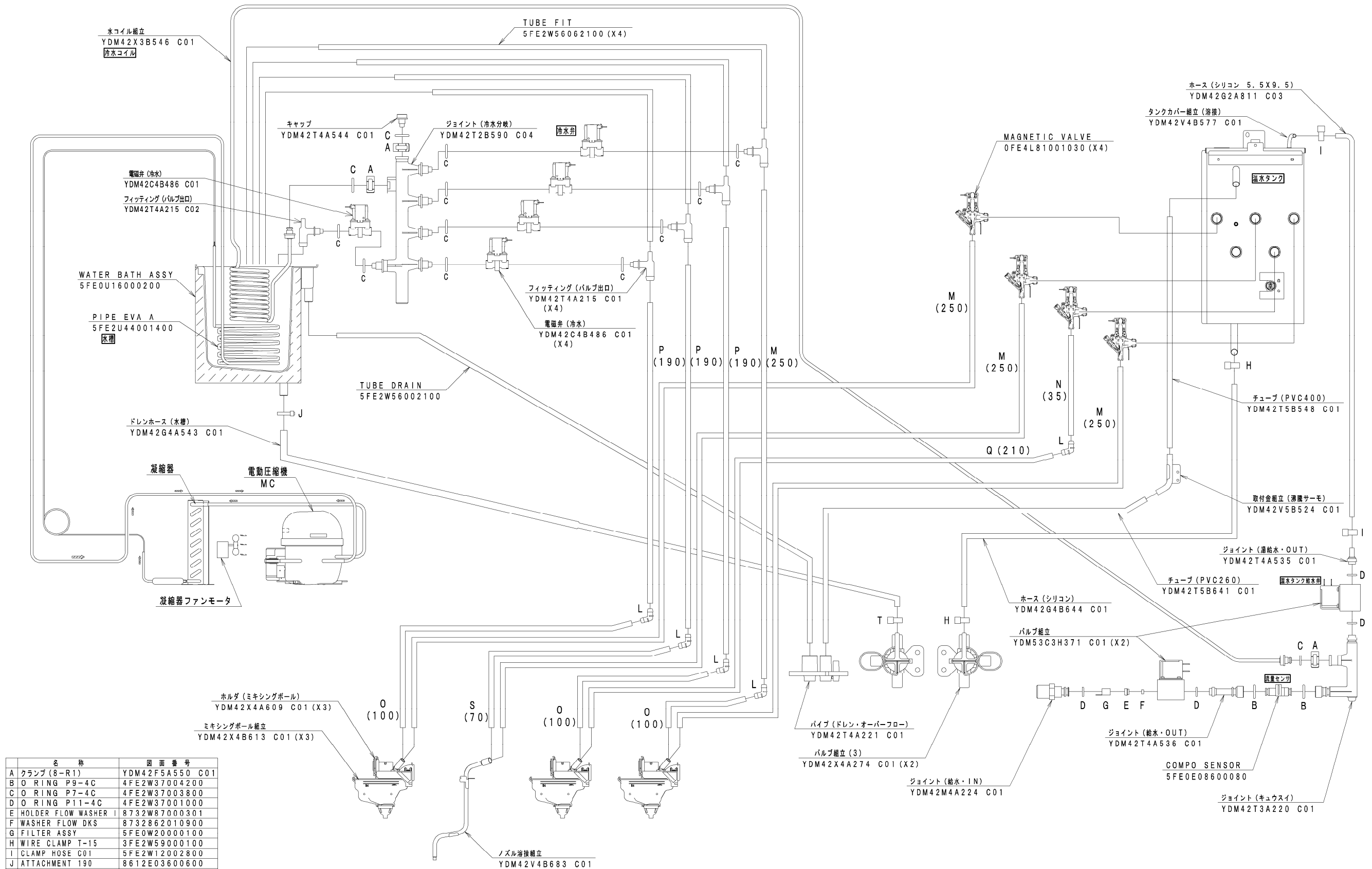
YDM42Z3B640 C01



配管系統図

(2)BHK380シリーズ

YDM42Z3B939 C01

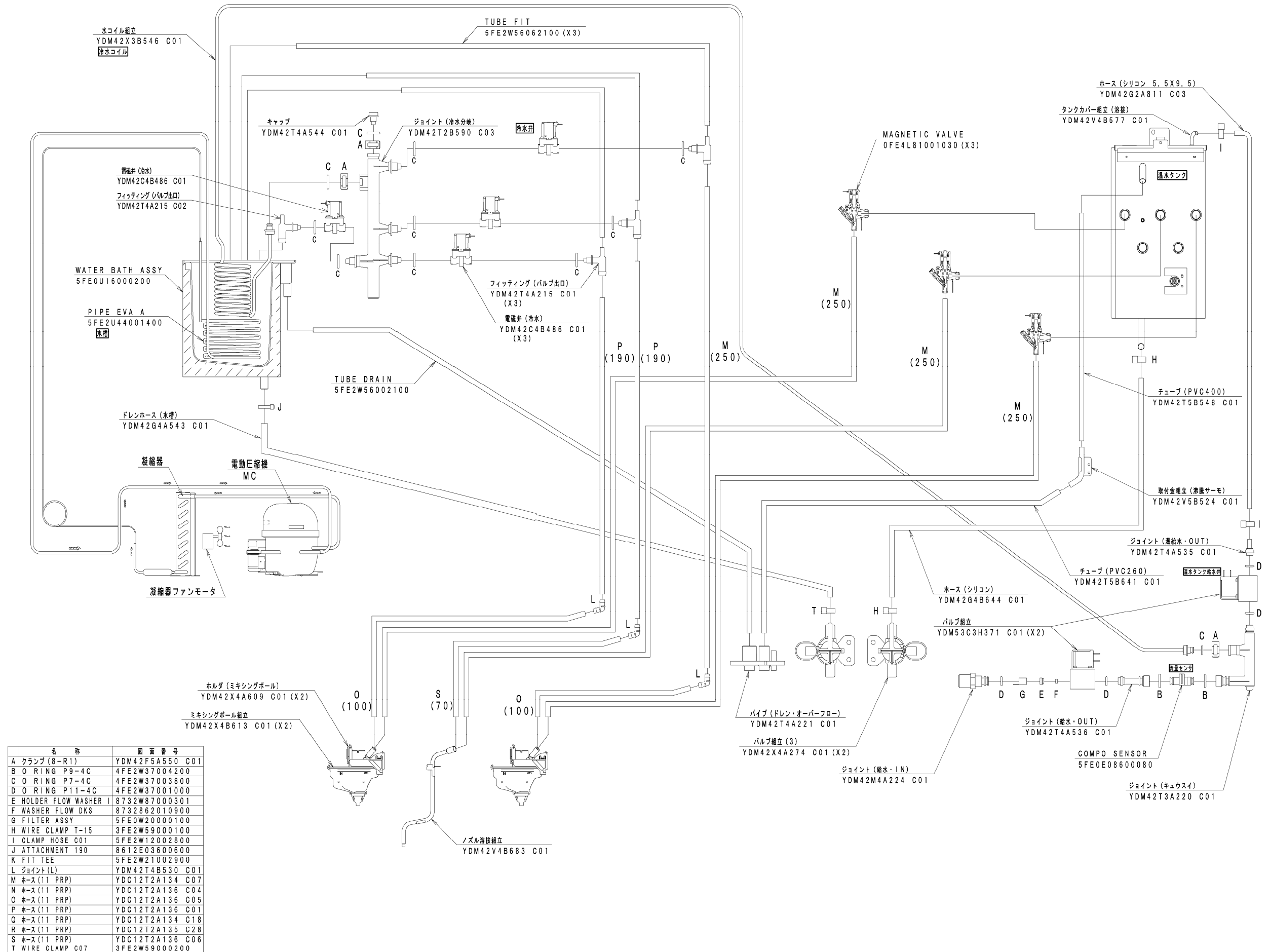


名称	図面番号
A クランプ (8-R1)	YDM42F5A550 C01
B O RING P9-4C	4FE2W37004200
C O RING P7-4C	4FE2W37003800
D O RING P11-4C	4FE2W37001000
E HOLDER FLOW WASHER I	8732W87000301
F WASHER FLOW DKS	8732862010900
G FILTER ASSY	5FE0W20000100
H WIRE CLAMP T-15	3FE2W59000100
I CLAMP HOSE C01	5FE2W12002800
J ATTACHMENT 190	8612E03600600
K FIT TEE	5FE2W21002900
L ジョイント(L)	YDM42T4B530 C01
M ホース(11 PRP)	YDC12T2A134 C07
N ホース(11 PRP)	YDC12T2A136 C04
O ホース(11 PRP)	YDC12T2A136 C05
P ホース(11 PRP)	YDC12T2A136 C01
Q ホース(11 PRP)	YDC12T2A134 C18
R ホース(11 PRP)	YDC12T2A135 C28
S ホース(11 PRP)	YDC12T2A136 C06
T WIRE CLAMP C07	3FE2W59000200

配管系統図

(3)BHK280シリーズ

YDM42Z3B940 C01

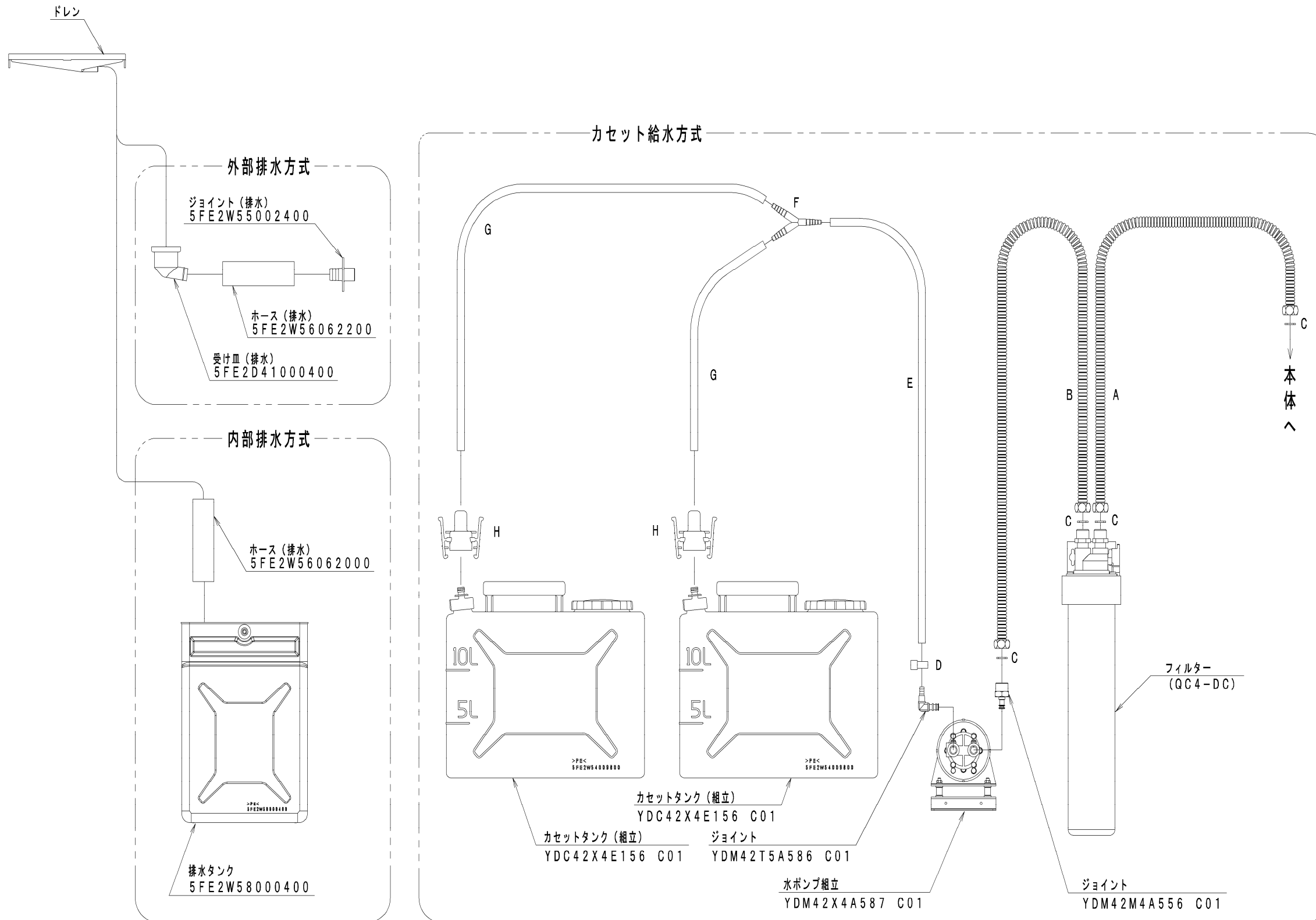


配管系統図

YDM42Z3B632 C01

BHK-C8
BHK-SB8

P	PART CODE	PART NAME
A	YDM42X4A662 C01	ホース組立 (フレキ)
B	YDM42X4A662 C02	ホース組立 (フレキ)
C	YDM70G5A796 C01	パッキン (18.5)
D	5FE-2-W12-0028-00	CLAMP HOSE C01
E	YDM42G4A681 C01	チューブ (ID 6.0)
F	5FE-2-W55-0012-00	TEE JOINT
G	5FE-2-W56-0039-00	TUBE ID 6.0
H	YDC42T3E131 C01	ジョイント (水タンク)



富士電機粉末自動給茶機

BHK480RT BHK380RT BHK280RT
BHK480RS BHK380RS BHK280RS
BHK480RSB BHK380RSB BHK280RSB
BHK480RC BHK380RC BHK280RC

富士電機株式会社

食品流通事業本部 開発統括部 商品企画部
東京都品川区大崎 1-11-2
ゲートシティ大崎 イースタワー

- 1版発行／印刷 2019-03
- 仕様等の変更により本資料の内容が機械と一致しない場合がありますのでご了承ください。
- お問い合わせ、ご相談は裏表紙の全国サービスネットへお願いいたします。
- 本資料を無断で複製転載することを禁じます。

MF18-004

富士電機株式会社

製品に関するお問い合わせ、サービス・修理のご用命は
全国共通ナビ・ダイヤル **TEL0570-056022** へご連絡下さい。
(コールはフジ)

全国販売拠点網

北海道支社	〒060-0031	北海道札幌市中央区北一条東二丁目 5-2 (札幌泉第一ビル)	TEL 011-804-5060
東北支社	〒980-0811	宮城県仙台市青葉区一番町一丁目 9-1 (仙台トラストタワー)	TEL 022-716-5851
北陸支社(金沢支店)	〒921-8001	石川県金沢市高島三丁目 192番	TEL 076-291-8830
中部支社	〒460-0007	愛知県名古屋市中区新栄一丁目 5-8 (広小路アクアプレイス)	TEL 052-746-1055
関西支社	〒530-0011	大阪府大阪市北区大深町 3-1 (グランフロント大阪 タワーB)	TEL 06-7166-7316
中国支社	〒730-0022	広島県広島市中区銀山町 14-18	TEL 082-545-2138
四国支社	〒760-0017	香川県高松市番町 1-6-8 (高松興銀ビル)	TEL 087-851-9102
九州支社	〒812-0025	福岡県福岡市博多区店屋町 5-18 (博多NSビル)	TEL 092-283-6111
沖縄支社	〒900-0004	沖縄県那覇市銘苅 2-4-51 (シ・エイ・ツビル)	TEL 098-867-3999
営業統括部	〒141-0032	東京都品川区大崎 1-11-2 ゲートシティ大崎イーストタワー	[営業第二部] TEL 03-5435-7080
部品センター	〒510-8631	三重県四日市市富士町 1-27	(ナビ・ダイヤル) TEL 0120-992-513

'18. 11. 01現在
